

GÜHRING

穴あけ&ボーリング加工

Quattro Drill

クアトロドリル

SYSTEM 106/108QG





Quattro Drill

クアトロドリル

多機能旋削工具 穴あけ & ボーリング加工

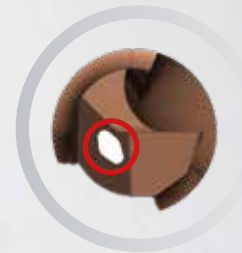
多機能旋削工具 タイプ **QG**は旋削加工において、様々なアプリケーションに対応可能です。1本の工具でセンター穴加工/穴あけ加工/ボーリング加工/面取り加工/各種旋削加工が可能のため、工具の集約や工具交換サイクルタイム等の削減が可能となります。また、独自のひし形形状のクーラントを採用し切屑排出性を最大限に高め、表面処理には**5500HV**の硬度のシグナムコーティングを採用しています。

アドバンテージ

- 工具集約により工具保管スペースと工具交換サイクルタイムの削減が可能。
- ひし形クーラント穴形状の採用により、スムーズな切屑排出を実現
- シャンク径Φ6/Φ8加工深さ2.5xD/4xDタイプのインサートを標準プログラムでラインナップ



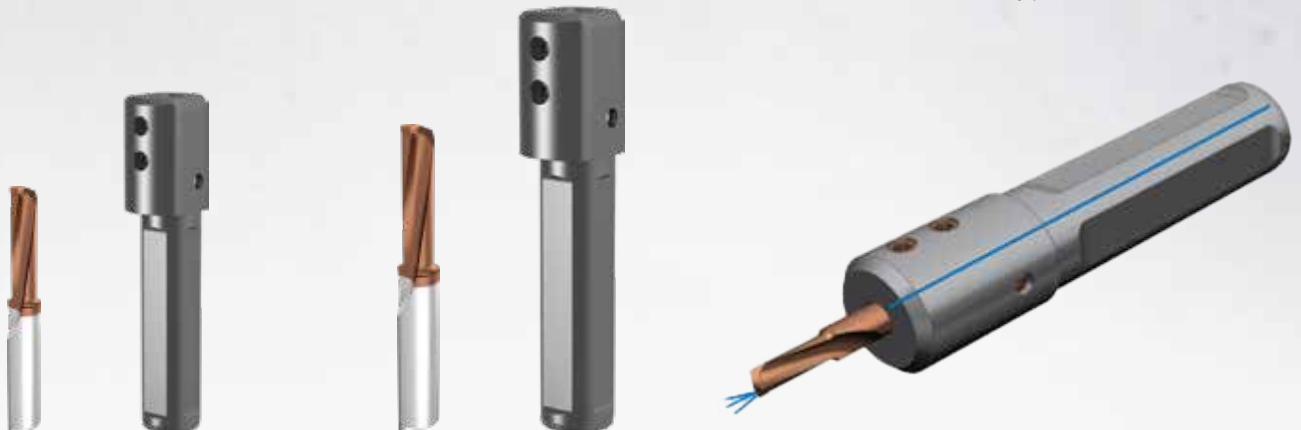
様々な旋削加工を可能にする
特殊刃先形状を採用



ひし形穴形状により
クーラント供給量を確保し、
確実な切屑排出が可能

[system106]

[system108]

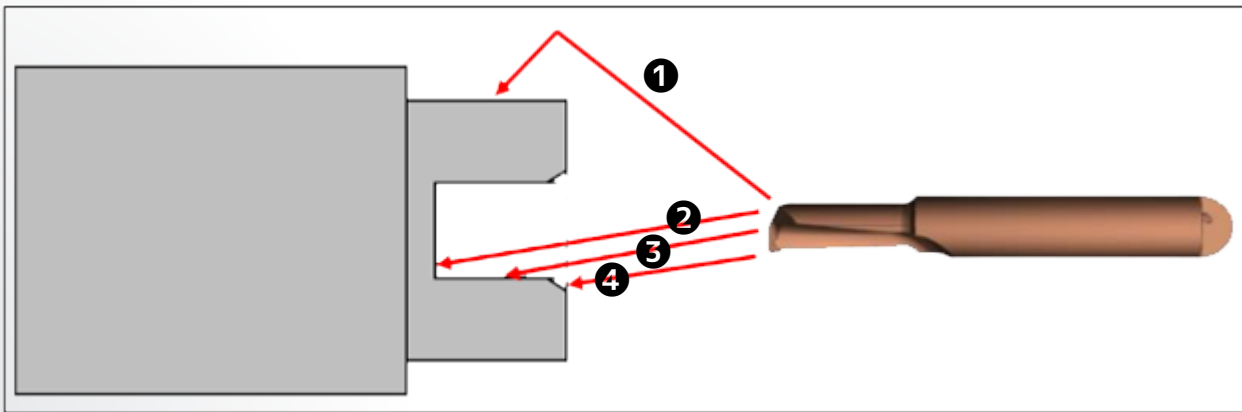




旋削工具

クアトロドリル(Quattro Drill) の適用可能なアプリケーション例

- ① 外径旋削加工
- ② 穴底面フラット加工
- ③ 内径ボーリング加工
- ④ 内径面取り加工



クアトロドリル(Quattro Drill) 使用による最大の効果



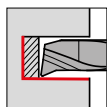
1本のツールで、複数の工具の加工を集約する事が可能！



タイプ QG



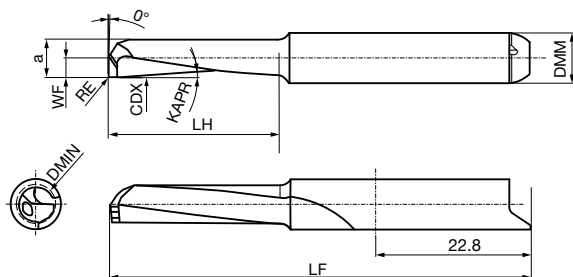
インサート 穴あけ&ボーリング加工



- ラジアルフリー 5°
- 穴加工深さ 2.5xD / 4.0xD
- 内部クーラント仕様

対応ツールホルダ タイプ GB106

工具材種	超硬
タイプ	QG106
表面処理	Y
コーティング名	Signum



品番 26906
勝手 右

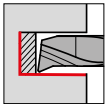
コード	タイプ詳細	DMIN	RE	KAPR	WF	a	CDX	LH	LF	DMM h6	標準価格
		mm	mm	°	mm	mm	mm	mm	mm	mm	円
6.001	QG106.0538.020.11.40.R	4	0.2	5	2	3.8	0.2	11	47	6	13,090
6.003	QG106.0548.020.13.50.R	5	0.2	5	2.5	4.8	0.2	13.5	47	6	13,090
6.002	QG106.0538.020.17.40.R	4	0.2	5	2	3.8	0.2	17	52	6	13,570
6.004	QG106.0548.020.21.50.R	5	0.2	5	2.5	4.8	0.2	21	52	6	13,570

品番 26907
勝手 左

コード	タイプ詳細	DMIN	RE	KAPR	WF	a	CDX	LH	LF	DMM h6	標準価格
		mm	mm	°	mm	mm	mm	mm	mm	mm	円
6.001	QG106.0538.020.11.40.L	4	0.2	5	2	3.8	0.2	11	47	6	13,090
6.003	QG106.0548.020.13.50.L	5	0.2	5	2.5	4.8	0.2	13.5	47	6	13,090
6.002	QG106.0538.020.17.40.L	4	0.2	5	2	3.8	0.2	17	52	6	13,570
6.004	QG106.0548.020.21.50.L	5	0.2	5	2.5	4.8	0.2	21	52	6	13,570



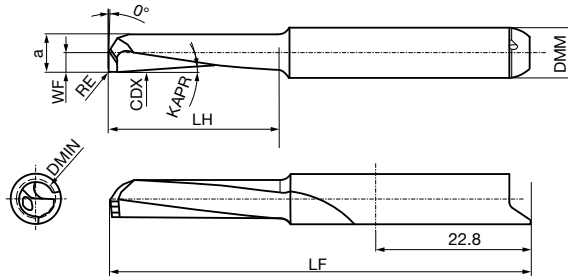
インサート 穴あけ&ボーリング加工



- ラジアルフリー 5°
- 穴加工深さ 2.5xD / 4.0xD
- 内部クーラント仕様

対応ツールホルダタイプ GB108

工具材種	超硬
タイプ	QG108
表面処理	Y
コーティング名	Signum



品番 27290

勝手 右

コード	タイプ詳細	DMIN	RE	KAPR	WF	a	CDX	LH	LF	DMM h6	標準価格
		mm	mm	°	mm	mm	mm	mm	mm	mm	円
8.001	QG108.0558.020.16.60.R	6	0.2	5	3	5.8	0.2	16	52	8	13,250
8.003	QG108.0568.020.18.70.R	7	0.2	5	3.5	6.8	0.2	18.5	57	8	13,250
8.002	QG108.0558.020.25.60.R	6	0.2	5	3	5.8	0.2	25	62	8	13,700
8.004	QG108.0568.020.29.70.R	7	0.2	5	3.5	6.8	0.2	29	67	8	13,700

品番 27291

勝手 左

コード	タイプ詳細	DMIN	RE	KAPR	WF	a	CDX	LH	LF	DMM h6	標準価格
		mm	mm	°	mm	mm	mm	mm	mm	mm	円
8.001	QG108.0558.020.16.60.L	6	0.2	5	3	5.8	0.2	16	52	8	13,250
8.003	QG108.0568.020.18.70.L	7	0.2	5	3.5	6.8	0.2	18.5	57	8	13,250
8.002	QG108.0558.020.25.60.L	6	0.2	5	3	5.8	0.2	25	62	8	13,700
8.004	QG108.0568.020.29.70.L	7	0.2	5	3.5	6.8	0.2	29	67	8	13,700

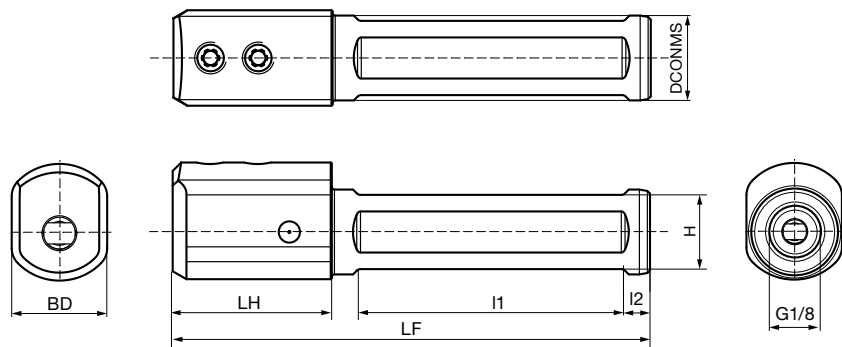


丸シャンクホルダ上部クランプねじ 4面平取り付き

- インサートタイプ 106 内部クーラント対応
- センタースルークーラント

タイプ GB106

インサートタイプ QG106 用



品番 25325

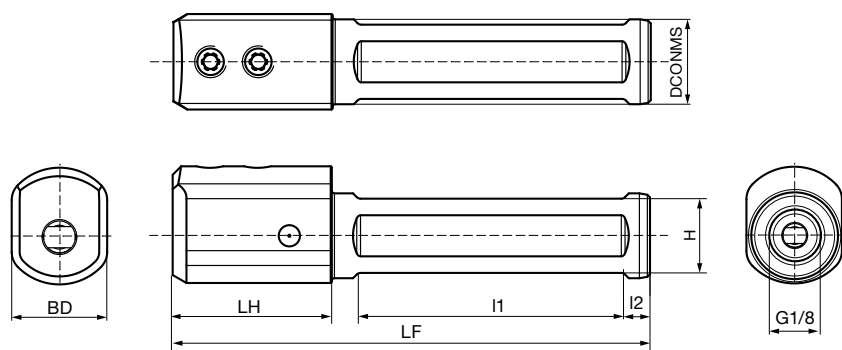
コード	タイプ詳細	DCONMS	H	LF	LH	l1	l2	BD	標準価格
		mm	mm	mm	mm	mm	mm	mm	円
6.001	GB106.0016.090.00.22.N.IK.Z	16	14	90	30	50	4	18	29,540
6.002	GB106.0020.095.00.22.N.IK.Z	20	18	95	30	55	4		28,700
6.003	GB106.0022.095.00.22.N.IK.Z	22	20	95		55	4		28,700

丸シャンクホルダ上部クランプねじ 4面平取り付き

- インサートタイプ 108 内部クーラント対応
- センタースルークーラント

タイプ GB108

インサートタイプ QG108 用



品番 27018

コード	タイプ詳細	DCONMS	H	LF	LH	l1	l2	BD	標準価格
		mm	mm	mm	mm	mm	mm	mm	円
8.001	GB108.0016.090.00.22.N.IK.Z	16	14	90	30	50	4	16.5	29,540
8.002	GB108.0020.095.00.22.N.IK.Z	20	18	95	30	55	4	20.5	28,700
8.003	GB108.0022.095.00.22.N.IK.Z	22	20	95	30	55	4		28,700



クワトロ(Quattro)ドリル 切削条件表

穴あけ&ボーリング加工



被削材種グループ	抗張力 N/mm ² 硬度 HB/HRC	長さ	システム No.による Vc (m/min)		加工内容による f (mm/rev)	
			106	108	穴加工	ボーリング加工
P1.1.1 非合金鋼 P1.1.2 一般構造用鋼、快削鋼、構造用炭素鋼 P1.1.3 SS340 SS 400 STKM12 SM50YB P1.1.4 SUM22 SUM25 S10C S22C P1.1.5 S25C S35C S40C S50C S55C P1.1.6 P1.1.7	< 1020 N/mm ² < 300 HB	S	80	110	0.020	0.040
		M	60	80	0.020	0.040
P2.1.1 低合金鋼 P2.1.2 構造用合金鋼、構造用炭素鋼、鋳鋼、浸炭鋼炭素工具鋼、熱間鍛造鋼 P2.1.3 P2.1.4 SNC415 SNC815 SNCM220 SCr415 SCr440H SACM645 SCM415 SCr430	< 1190 N/mm ² < 350 HB	S	80	110	0.020	0.040
		M	60	80	0.020	0.040
P3.1.1 高合金鋼 P3.1.2 構造用合金鋼、鋳鋼、浸炭鋼、ばね鋼、冷間鍛造鋼、窒化鋼、工具鋼 SCR420H SKD1 SKD6 SKD11 SKD61 SKS3 SCPH11 SUP7 SUP10 SUP12	< 1100 N/mm ² < 325 HB	S	80	110	0.020	0.040
		M	60	80	0.020	0.040
M1.1.1 ステンレス鋼 M1.1.2 フェライト系/マルテンサイト系 機械加工添加物入り/焼きなまし/熱処理済み SUS416 SUS430F SUS403 SUS405 SUS410 SUS420J2 SUH21 SUS403 SUS410 SUS431 SCS5	< 810 N/mm ² < 240 HB	S	70	95	0.015	0.030
		M	55	75	0.015	0.030
M2.1.1 ステンレス鋼、オーステナイト系、焼入れ M2.2.1 SUS304 SUS303 SUS301 SUS316 SUS316L 二相ステンレス鋼、高強度ステンレス SUS329J 3L SUS329J J1 SCS14 A	< 180 HB	S	70	95	0.015	0.030
		M	55	75	0.015	0.030
K1.1.1 ねずみ鋳鉄、ダクタイル鋳鉄 K1.1.2 FC100 FC150 FC 200 FC250 K1.2.1 FC200 FC300 FC350 K1.2.2 FCD400 FCD500 FCD600-3 FCD700 K1.3.1 可鍛鋳鉄 フェライト系/パーライト系 K1.3.2 CMP330 FCMP440 FCMP490 FCMP540 FCMP690	< 260 HB	S	80	110	0.025	0.050
		M	60	80	0.025	0.050
K2.1.1 パーミキュラ黒鉛鋳鉄 (GJV) K2.2.1 オーステナイト-フェライト系球状黒鉛鋳鉄 (ADI) EN-GJV300 EN-GJV350 EN-GJV400 ADI800 ADI1000 ADI1200 ADI1400						

下記の数値は目安となります。実際の適正な切削速度と送り速度は、使用機械やワーククランプ状態等によって異なります。可能であれば前もってテスト加工を行う事をお勧めします。

GÜHRING

グーリングジャパン株式会社

■本社 / 工場

〒470-0543 愛知県豊田市北篠平町道南885
TEL : 0565-65-3688(代表) / FAX : 0565-65-3125

■営業拠点

横浜 / 浜松 / 名古屋 / 大阪 / 広島 / 福岡

<https://www.guhring.co.jp/>

本カタログに掲載の内容は2024年11月現在のものです。
顧客ニーズの遷移や技術進歩に伴うマーケット動向の変化に
適宜対応するため、弊社では常に製品の研究開発・改良を行っています。
そのため本カタログに掲載の仕様や性能等は
この先予告なく変更される場合がありますので予めご了承ください。