

GÜHRING

GM 300

ツールホルダ / クランピングデバイス



EDITION GM01

GM 300



高いクランプカ

高い同心度

高い安全操作性

最適なクォーラント供給システム

工具ホルダから切削工具まで

革新的な 金属切削工具メーカー



工具メーカーの視点から設計された
モジュール式ホルダー！



工具メーカーとして長年培ってき
た知識と経験をご提供いたしま
す！



最新の高性能・高能率工具の能力を引
き出すためのツールホルダ開発！

ご注文方法

ご注文の際は、下記の要項にて商品コードにてお申し付けください

例) 小径クランプ用HMC 3000 ハイドロチャック

HSK-A50 Ø3mmシャンク用の場合

商品コード: **4618 3.050**

注文コード

HSK-A ハイドロチャック HMC 3000 小径クランプ用

| | | | | | | | | 品番 | 4618 |
|-------------------------|--|----------------------|----------------------|----------------------|----------------------|----------------------|----|------------|------|
| HSK-A d ₃ | クランピング径 Ø d ₁ h ₆ mm | d ₂ mm | d ₄ mm | l ₁ mm | l ₂ mm | l ₅ mm | SW | 商品コード | |
| 32 | 3 | 28 | 40.0 | 84.0 | 34 | 33 | 4 | 4618 3.032 | |
| 32 | 4 | 28 | 40.0 | 84.0 | 34 | 33 | 4 | 4618 4.032 | |
| 32 | 5 | 28 | 40.0 | 84.0 | 34 | 33 | 4 | 4618 5.032 | |
| 40 | 3 | 28 | 33.5 | 74 | 34 | 40 | 4 | 4618 3.040 | |
| 40 | 4 | 28 | 33.5 | 74 | 34 | 40 | 4 | 4618 4.040 | |
| 40 | 5 | 28 | 33.5 | 74 | 34 | 40 | 4 | 4618 5.040 | |
| 50 | 3 | 28 | 40 | 74 | 34 | 32 | 4 | 4618 3.050 | |
| 50 | 4 | 28 | 40 | 74 | 34 | 32 | 4 | 4618 4.050 | |
| 50 | 5 | 28 | 40 | 74 | 34 | 32 | 4 | 4618 5.050 | |
| 63 | 3 | 28 | 50 | 74 | 34 | 29.5 | 5 | 4618 3.063 | |
| 63 | 4 | 28 | 50 | 74 | 34 | 29.5 | 5 | 4618 4.063 | |
| 63 | 5 | 28 | 50 | 74 | 34 | 29.5 | 5 | 4618 5.063 | |
| 100 | 3 | 28 | 50 | 79 | 34 | 30 | 5 | 4618 3.100 | |
| 100 | 4 | 28 | 50 | 79 | 34 | 30 | 5 | 4618 4.100 | |
| 100 | 5 | 28 | 50 | 79 | 34 | 30 | 5 | 4618 5.100 | |

GÜHRING

GM 300

ツールホルダ及びクランピングデバイス

EDITION GM01

本カタログに記載されている製品の仕様及び外観は、予告なしに変更することがあります。また“DIN”と記載された製品は、カタログ記載寸法と異なる場合でもDIN規格に適合している場合は、正規品として出荷されます。


グーリングジャパン株式会社 • 2019

GÜHRING

GM 300



GÜHRING



ゲーリングは 将来に向けて 標準化を進めて います

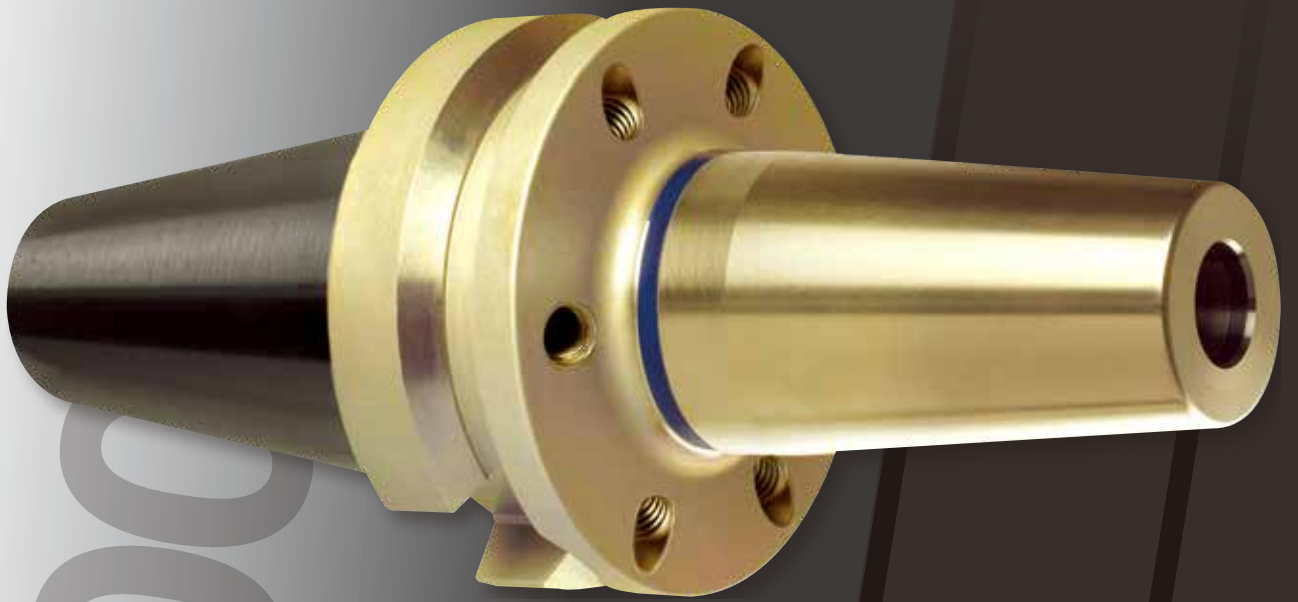


HSK インターフェースの開発,
高精度加工のパイオニア



MQL テクノロジー
"スピンドルから
工具刃先"まで

HSK



温度により色が変化するカラーリングの採用により、作業の安全性を確保できます。



PVD-コーティング処理により長寿命が得られます。

新開発

今までに類を見ない
画期的システム



シャンク \varnothing 3 から
クランプ可能



1つのホルダに
ไฮドロチャックと
シンクロチャックの長所を
取り込んだホルダ



GÜHRO-Sync
GÜHRING

グーリング MQLシステム

最小限の
潤滑液を
効率良く供給



グーリングはMQL加工技術のパイオニアとして多くの知識と経験を有しています。標準化されたMQLチャックは全世界で使用されており、特に自動車産業では、1チャンネルシステム/2チャンネルシステムともに理想的なMQLシステムとして広く認識されています。

最適な潤滑油の供給により高品質の表面性状、高速切削加工や、工具の長寿命が得られます。また、切削油にかかる費用を削減するだけでなく、加工ワークや切り屑に切削油残りがほぼなくなり処理費用の低減も可能となります。

1 MQL BY GÜHRING

MQL 1-チャンネルの製品はこのシンボルで表示されています。

1-チャンネルシステムは金色の長さ調整ねじを採用しています。



2 MQL BY GÜHRING

MQL 2-チャンネルの製品はこのシンボルで表示されています。

2-チャンネルシステムは黒色の長さ調整ねじを採用しています。



ハイドロチャック

焼きばめチャック/技術

タッピングチャック

MQL用ホルダ

HPCチャック



| P13～ | | P33～ | | P71～ | | P91～ | | P153～ | |
|-----------|-----|----------|-----|--------------|-----|--------------------|------|------------|------|
| ハイドロチャック | P16 | 焼きばめチャック | P36 | シンクロチャック | P76 | MQL対応ホルダ | P93 | HPCチャック | P157 |
| ストレートコレット | P26 | エクステンション | P49 | クイックチェンジチャック | P88 | MQL 1チャンネル | P97 | クランピングスリーブ | P161 |
| アクセサリ | P28 | アクセサリ | P50 | | | MQL 2チャンネル | P114 | | |
| | | 焼きばめシステム | P56 | | | MQL HSK対応クランピングセット | P140 | | |
| | | | | | | MQL技術 | P147 | | |

その他ツールホルダ

精密加工用ホルダ

HSK クランピングシステム








測定工具及びアクセサリ

技術情報



| P165～ | | P201～ | | P223～ | | P255～ | | P273～ | |
|-------------|------|--------------|------|---------------------------------|------|------------------|------|----------------|------|
| サイドロックホルダ | P168 | 6x6 モジュール | P204 | Gühring クランプ MQL-4点クランピングセット | P226 | HSK用計測・検査機器 | P256 | ツールホルダ概要 | P274 |
| コレットホルダ | P177 | 4x4 モジュール | P210 | MQL/内部給油 M-型クランピングセット | P231 | スピンドルホルダ用測定・検査機器 | P258 | HSK | P276 |
| NCドリルチャック | P189 | フローティングホルダ | P216 | 標準内部給油対応4点クランピングセット | P234 | 冷却潤滑システム用測定・検査機器 | P261 | 焼きばめ技術 | P284 |
| ミーリングアパー | P191 | | | パワー Clamp セット | P244 | 一般アクセサリ | P263 | ハイドロチャック | P286 |
| シェルミーリングアパー | P195 | | | | | | | HSKアダプター取り付け寸法 | P288 |
| HSKブランク | P199 | | | | | | | 品番インデックス | P290 |

SYSTEM FINDER

| | | ISO テーパ | MAS/BT |
|--|---|--|--|
| HMC 3000/ ハイドロチャック |  | 4619 HMC 3000, P22 4213(増力型), P23 | 4620 HMC 3000, P24 4221(増力型), P25 |
| TSG 3000/ 焼きばめチャック |  | 4727 TSG 3000, P43 4738, P44 4729 GÜHROJET フラッシュスルータイプ, P46 | 4728 TSG 3000, P47 4739, P48 |
| HPC チャック |  | 4301, P157 4243, P158 | 4244 MAS/BT, P158 |
| サイドロックホルダ "ウェルドン" "ホイッスルノッチ" |  | 4317 GÜHROJET ウェルドン, P172 4322 ホイッスルノッチ, P173 | 4234 GÜHROJET ウェルドン, P174 4233 ホイッスルノッチ, P175 |
| NCドリルチャック |  | 4242 GÜHROJET, P190 | 4240 GÜHROJET, P190 |
| コレットホルダ ER |  | 4318, P182 | 4245, P182 |
| GÜHROSYNC タッピングチャック, クイックチェンジ タッピングチャック |  | * 4576, P77 * 4525, P79 * 4342 ストレートシャンククイックチェンジ タッピングチャック, P89 | * 4577, P78 * 4525, P79 * 4342 ストレートシャンククイックチェンジ タッピングチャック, P89 |

* 適切なサイドロックホルダまたはベーシックアダプタと組み合わせてご使用願います

| HSK-A | HSK-C | HSK-E |
|---|---|-------------------|
| <p>4618 HMC 3000, P16 4299(増力型), P17 4296 (サイド軸長調整タイプ), P19</p> | <p>4267(増力型), P20 4295 (サイド軸長調整タイプ), P21</p> | |
| <p>4726 TSG 3000, P36 4736, P37 4755 GÜHROJET, P40</p> | <p>4758, P41</p> | <p>4737, P42</p> |
| <p>4300, P157</p> | | |
| <p>4232 GÜHROJET ウェルドン, P168 4329 ウェルドン, P169 4334 ホイッスルノッチ, P170</p> | <p>4333 ホイッスルノッチ, P171</p> | |
| <p>4346 GÜHROJET, P189</p> | | |
| <p>4304, P177 4324 (密封仕様), P178</p> | <p>4303, P179 4323 (密封仕様), P180</p> | <p>4397, P181</p> |
| <p>4601, P76 4525, P79 * 4328 内部給油タイプクイックチェンジ タッピングチャック, P89</p> | <p>4601, P76 4525, P79 * 4328 内部給油タイプクイックチェンジ タッピングチャック, P89</p> | |

HMC 3000
MICRO-PRECI-
SION DRILLS
HR 500

パーフェクトな クランプシステム

HMC 3000 ハイドロチャックは超硬
小径ドリルやHR500ハイパフォーマン
スリーマでの使用に最適です！



- ⇒ シャンク \varnothing 3から直接クランプ可能
- ⇒ 簡単に素早く、正確な突き出し長さの調整が可能
- ⇒ 突き出し長 $10 \times d1$ で 同心度 $3 \mu\text{m}$ の精度

“HMC 3000” “HR 500”
“超硬マイクロプレシジョン
ドリル”のパンフレットをご請求
ください。

HMC 3000



ハイドロチャック

ハイドロチャック

HMC 3000

超高速加工

超精密加工

極小径加工



シャンク \varnothing 3から
クランプ可能



超高速加工対応



突出し長 $10 \times d1$ で
同芯度 $3 \mu\text{m}$ の精度



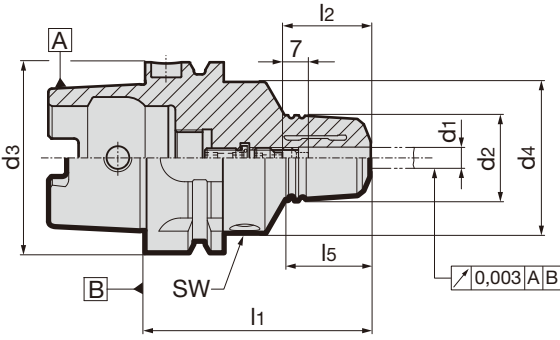
HSK-A ハイドロチャック HMC 3000 小径クランプ用

製品情報

- 高い同心度: 10xd1で3 μm以下
- 動バランス特性: G2.5 / 25.000 rev./min
または U< 1gmm
- ISO 12164-1/DIN 69893-1対応 HSK-A
- 高い把握力
- 正確で簡単な突出し量調整機構(軸方向からの調整)
- 内部給油及びGÜHROJETによる冷却機構は、最適な切り屑排出と工具への潤滑液の供給が得られます。

付属部品

- 突き出し量調整ねじ付き
- 六角棒T形レンチ品番4912
- 別途クーラント供給ダクト品番4949 を注文してください
- 特注オプションで密封仕様タイプも利用可能です



GÜHROJET

品番 **4618**

| HSK-A d3 | クランピング径 d1 h6 mm | d2 mm | d4 mm | l1 mm | l2 mm | l5 mm | SW | 商品コード |
|-------------|---------------------|----------|----------|----------|----------|----------|----|-------------------|
| 32 | 3 | 28 | 40,0 | 84,0 | 34 | 33 | 4 | 4618 3.032 |
| 32 | 4 | 28 | 40,0 | 84,0 | 34 | 33 | 4 | 4618 4.032 |
| 32 | 5 | 28 | 40,0 | 84,0 | 34 | 33 | 4 | 4618 5.032 |
| 40 | 3 | 28 | 33,5 | 74 | 34 | 40 | 4 | 4618 3.040 |
| 40 | 4 | 28 | 33,5 | 74 | 34 | 40 | 4 | 4618 4.040 |
| 40 | 5 | 28 | 33,5 | 74 | 34 | 40 | 4 | 4618 5.040 |
| 50 | 3 | 28 | 40 | 74 | 34 | 32 | 4 | 4618 3.050 |
| 50 | 4 | 28 | 40 | 74 | 34 | 32 | 4 | 4618 4.050 |
| 50 | 5 | 28 | 40 | 74 | 34 | 32 | 4 | 4618 5.050 |
| 63 | 3 | 28 | 50 | 74 | 34 | 29,5 | 5 | 4618 3.063 |
| 63 | 4 | 28 | 50 | 74 | 34 | 29,5 | 5 | 4618 4.063 |
| 63 | 5 | 28 | 50 | 74 | 34 | 29,5 | 5 | 4618 5.063 |
| 100 | 3 | 28 | 50 | 79 | 34 | 30 | 5 | 4618 3.100 |
| 100 | 4 | 28 | 50 | 79 | 34 | 30 | 5 | 4618 4.100 |
| 100 | 5 | 28 | 50 | 79 | 34 | 30 | 5 | 4618 5.100 |

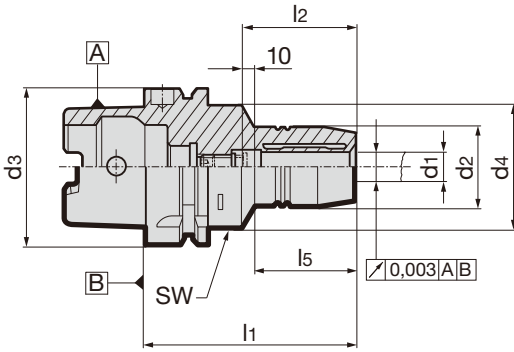
HSK-A ハイドロチャック 増力型

製品情報

- 動バランス特性: G2.5 / 25,000 rev./min
または U< 1gmm
- 突出し量調整機構
- 同心度 最大偏差 3 μm
- ツールシャンク公差 h6用
- DIN 69882-7対応
- エクストラロングタイプも対応
l1 = 150 / 160 mm (同心度 5 μm)
l1 = 200 mm (同心度 7 μm)
- ISO 12164-1/DIN 69893-1に準ずる HSK-A

付属部品

- 突き出し量調整ねじ品番4900付き
- 六角棒T型レンチ品番4912付き
- 通常冷却用には、クーラント供給ダクト品番4949を別途注文してください



| | | | | | | | | | | 品番 | 4299 |
|-------------|---------------------|----------|----------|----------|----------|----------|-------------------------------|----|----------|-------------|------|
| HSK-A d3 | クランピング径 d1 h6 mm | d2 mm | d4 mm | l1 mm | l2 mm | l5 mm | 突出し量調整ねじ 商品コード 4900 ... | SW | 重量 kg | 商品コード | |
| 32 | 6 | 26 | 40,0 | 80 | 37 | 29 | 6,014 | 4 | 0.44 | 4299 6.032 | |
| 32 | 8 | 28 | 40,0 | 80 | 37 | 29 | 8,014 | 4 | 0.40 | 4299 8.032 | |
| 32 | 10 | 30 | 40,0 | 85 | 41 | 35 | 8,014 | 4 | 0.40 | 4299 10.032 | |
| 32 | 12 | 32 | 40,0 | 90 | 46 | 40 | 8,014 | 4 | 0.40 | 4299 12.032 | |
| 40 | 6 | 26 | 33,5 | 70 | 37 | 36 | 6,014 | 4 | 0.60 | 4299 6.040 | |
| 40 | 8 | 28 | 33,5 | 70 | 37 | 36 | 8,014 | 4 | 0.60 | 4299 8.040 | |
| 40 | 10 | 30 | 33,5 | 75 | 41 | 42 | 8,014 | 4 | 0.60 | 4299 10.040 | |
| 40 | 12 | 32 | 33,5 | 80 | 46 | 48 | 8,014 | 4 | 0.60 | 4299 12.040 | |
| 50 | 6 | 26 | 40,0 | 70 | 37 | 28 | 6,014 | 4 | 0.80 | 4299 6.050 | |
| 50 | 8 | 28 | 40,0 | 70 | 37 | 28 | 8,014 | 4 | 0.80 | 4299 8.050 | |
| 50 | 10 | 30 | 40,0 | 75 | 41 | 34 | 10,014 | 4 | 0.80 | 4299 10.050 | |
| 50 | 12 | 32 | 40,0 | 85 | 46 | 44 | 12,014 | 4 | 0.80 | 4299 12.050 | |
| 50 | 14 | 34 | 40,0 | 85 | 46 | 44 | 12,014 | 4 | 0.80 | 4299 14.050 | |
| 50 | 16 | 38 | 53,0 | 90 | 49 | 30 | 16,014 | 5 | 1.10 | 4299 16.050 | |
| 50 | 18 | 40 | 57,0 | 90 | 49 | 30 | 16,014 | 5 | 1.10 | 4299 18.050 | |
| 50 | 20 | 42 | 60,0 | 90 | 51 | 29 | 20,114 | 5 | 1.10 | 4299 20.050 | |
| 63 | 6 | 26 | 50,0 | 70 | 37 | 24,5 | 6,014 | 5 | 1.00 | 4299 6.063 | |
| 63 | 8 | 28 | 50,0 | 70 | 37 | 24,5 | 8,014 | 5 | 1.00 | 4299 8.063 | |
| 63 | 10 | 30 | 50,0 | 80 | 41 | 35,5 | 10,014 | 5 | 1.00 | 4299 10.063 | |
| 63 | 12 | 32 | 50,0 | 85 | 46 | 41,5 | 12,014 | 5 | 1.10 | 4299 12.063 | |
| 63 | 14 | 34 | 50,0 | 85 | 46 | 41,5 | 12,014 | 5 | 1.10 | 4299 14.063 | |
| 63 | 16 | 38 | 50,0 | 90 | 49 | 45,5 | 16,014 | 5 | 1.20 | 4299 16.063 | |
| 63 | 18 | 40 | 50,0 | 90 | 49 | 48,5 | 16,014 | 5 | 1.20 | 4299 18.063 | |
| 63 | 20 | 42 | 50,0 | 90 | 51 | 47,5 | 20,114 | 5 | 1.20 | 4299 20.063 | |
| 63 | 25 | 57 | 63,0 | 120 | 57 | 55,3 | 20,114 | 6 | 2.10 | 4299 25.063 | |
| 63 | 32 | 64 | 75,0 | 125 | 61 | 63 | 20,114 | 6 | 2.40 | 4299 32.063 | |
| 63 | 6 | 26 | 50,0 | 150 | 37 | 103 | 6,014 | 5 | 1.50 | 4299 6.163 | |
| 63 | 8 | 28 | 50,0 | 150 | 37 | 104 | 8,014 | 5 | 1.50 | 4299 8.163 | |
| 63 | 10 | 30 | 50,0 | 150 | 41 | 104 | 10,014 | 5 | 1.50 | 4299 10.163 | |
| 63 | 12 | 32 | 50,0 | 150 | 46 | 105 | 12,014 | 5 | 1.50 | 4299 12.163 | |
| 63 | 14 | 34 | 50,0 | 150 | 46 | 105 | 12,014 | 5 | 1.70 | 4299 14.163 | |
| 63 | 16 | 38 | 50,0 | 150 | 49 | 106 | 16,014 | 5 | 1.80 | 4299 16.163 | |
| 63 | 18 | 40 | 50,0 | 150 | 49 | 107 | 16,014 | 5 | 1.90 | 4299 18.163 | |
| 63 | 20 | 42 | 50,0 | 150 | 51 | 108 | 20,114 | 5 | 1.90 | 4299 20.163 | |
| 63 | 6 | 26 | 50,0 | 200 | 37 | 153 | 6,014 | 5 | 1.70 | 4299 6.263 | |
| 63 | 8 | 28 | 50,0 | 200 | 37 | 154 | 8,014 | 5 | 1.70 | 4299 8.263 | |
| 63 | 10 | 30 | 50,0 | 200 | 41 | 154 | 10,014 | 5 | 1.80 | 4299 10.263 | |
| 63 | 12 | 32 | 50,0 | 200 | 46 | 155 | 12,014 | 5 | 1.80 | 4299 12.263 | |
| 63 | 14 | 34 | 50,0 | 200 | 46 | 155 | 12,014 | 5 | 2.00 | 4299 14.263 | |
| 63 | 16 | 38 | 50,0 | 200 | 49 | 156 | 16,014 | 5 | 2.20 | 4299 16.263 | |

HSK-A ハイドロチャック 増力型

| | | | | | | | | | | 品番 | 4299 |
|-------------------------|-----------------------------------|----------------------|----------------------|----------------------|----------------------|----------------------|-------------------------------|----|----------|--------------|------|
| HSK-A d ₃ | クランピング径 Ø d ₁ h6 mm | d ₂ mm | d ₄ mm | l ₁ mm | l ₂ mm | l ₅ mm | 突出し量調整ねじ 商品コード 4900 ... | SW | 重量 kg | 商品コード | |
| 63 | 18 | 40 | 50.0 | 200 | 49 | 157 | 16,014 | 5 | 2.30 | 4299 18.263 | |
| 63 | 20 | 42 | 50.0 | 200 | 51 | 158 | 20,114 | 5 | 2.50 | 4299 20.263 | |
| 80 | 6 | 26 | 50.0 | 70 | 37 | 24 | 6,014 | 5 | 1.50 | 4299 6.080 | |
| 80 | 8 | 28 | 50.0 | 70 | 37 | 24 | 8,014 | 5 | 1.50 | 4299 8.080 | |
| 80 | 10 | 30 | 50.0 | 80 | 41 | 35 | 10,014 | 5 | 1.50 | 4299 10.080 | |
| 80 | 12 | 32 | 50.0 | 85 | 46 | 40 | 12,014 | 5 | 1.60 | 4299 12.080 | |
| 80 | 14 | 34 | 50.0 | 85 | 46 | 40 | 12,014 | 5 | 1.60 | 4299 14.080 | |
| 80 | 16 | 38 | 50.0 | 95 | 49 | 51 | 16,014 | 5 | 1.70 | 4299 16.080 | |
| 80 | 18 | 40 | 50.0 | 95 | 49 | 51 | 16,014 | 5 | 1.80 | 4299 18.080 | |
| 80 | 20 | 42 | 50.0 | 95 | 51 | 52 | 20,114 | 5 | 1.80 | 4299 20.080 | |
| 80 | 25 | 57 | 63.0 | 110 | 57 | 65 | 20,114 | 6 | 2.60 | 4299 25.080 | |
| 80 | 32 | 64 | 75.0 | 125 | 61 | 63 | 20,114 | 6 | 3.20 | 4299 32.080 | |
| 100 | 6 | 26 | 50.0 | 75 | 37 | 26 | 6,014 | 5 | 2.40 | 4299 6.100 | |
| 100 | 8 | 28 | 50.0 | 75 | 37 | 26 | 8,014 | 5 | 2.40 | 4299 8.100 | |
| 100 | 10 | 30 | 50.0 | 90 | 41 | 42 | 10,014 | 5 | 2.50 | 4299 10.100 | |
| 100 | 12 | 32 | 50.0 | 95 | 46 | 47 | 12,014 | 5 | 2.50 | 4299 12.100 | |
| 100 | 14 | 34 | 50.0 | 95 | 46 | 47 | 12,014 | 5 | 2.50 | 4299 14.100 | |
| 100 | 16 | 38 | 50.0 | 100 | 49 | 53 | 16,014 | 5 | 2.70 | 4299 16.100 | |
| 100 | 18 | 40 | 50.0 | 100 | 49 | 53 | 16,014 | 5 | 2.70 | 4299 18.100 | |
| 100 | 20 | 42 | 50.0 | 105 | 51 | 59 | 20,114 | 5 | 3.20 | 4299 20.100 | |
| 100 | 25 | 57 | 63.0 | 110 | 57 | 62 | 20,114 | 6 | 3.30 | 4299 25.100 | |
| 100 | 32 | 64 | 75.0 | 110 | 61 | 62 | 20,114 | 6 | 3.80 | 4299 32.100 | |
| 100 | 6 | 26 | 50.0 | 160 | 37 | 104 | 6,014 | 5 | 2.80 | 4299 106.100 | |
| 100 | 8 | 28 | 50.0 | 160 | 37 | 104 | 8,014 | 5 | 2.80 | 4299 108.100 | |
| 100 | 10 | 30 | 50.0 | 160 | 41 | 105 | 10,014 | 5 | 2.90 | 4299 110.100 | |
| 100 | 12 | 32 | 50.0 | 160 | 46 | 105 | 12,014 | 5 | 2.90 | 4299 112.100 | |
| 100 | 14 | 34 | 50.0 | 160 | 46 | 107 | 12,014 | 5 | 2.90 | 4299 114.100 | |
| 100 | 16 | 38 | 50.0 | 160 | 49 | 107 | 16,014 | 5 | 3.20 | 4299 116.100 | |
| 100 | 18 | 40 | 50.0 | 160 | 49 | 108 | 16,014 | 5 | 3.20 | 4299 118.100 | |
| 100 | 20 | 42 | 50.0 | 160 | 51 | 108 | 20,114 | 5 | 3.60 | 4299 120.100 | |
| 100 | 25 | 57 | 63.0 | 160 | 57 | 110 | 20,114 | 6 | 3.70 | 4299 125.100 | |
| 100 | 32 | 64 | 75.0 | 160 | 61 | 110 | 20,114 | 6 | 4.20 | 4299 132.100 | |
| 100 | 6 | 26 | 50.0 | 200 | 37 | 144 | 6,014 | 5 | 3.00 | 4299 206.100 | |
| 100 | 8 | 28 | 50.0 | 200 | 37 | 144 | 8,014 | 5 | 3.00 | 4299 208.100 | |
| 100 | 10 | 30 | 50.0 | 200 | 41 | 145 | 10,014 | 5 | 3.10 | 4299 210.100 | |
| 100 | 12 | 32 | 50.0 | 200 | 46 | 145 | 12,014 | 5 | 3.10 | 4299 212.100 | |
| 100 | 14 | 34 | 50.0 | 200 | 46 | 147 | 12,014 | 5 | 3.10 | 4299 214.100 | |
| 100 | 16 | 38 | 50.0 | 200 | 49 | 147 | 16,014 | 5 | 3.40 | 4299 216.100 | |
| 100 | 18 | 40 | 50.0 | 200 | 49 | 148 | 16,014 | 5 | 3.40 | 4299 218.100 | |
| 100 | 20 | 42 | 50.0 | 200 | 51 | 148 | 20,114 | 5 | 3.80 | 4299 220.100 | |
| 100 | 25 | 57 | 63.0 | 200 | 57 | 150 | 20,114 | 6 | 3.90 | 4299 225.100 | |
| 100 | 32 | 64 | 75.0 | 200 | 61 | 150 | 20,114 | 6 | 4.40 | 4299 232.100 | |

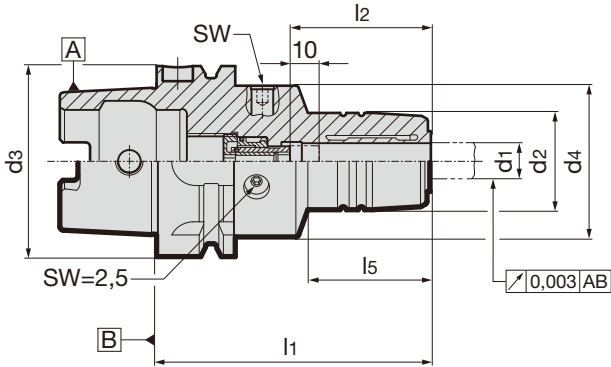
HSK-A ハイドロチャック 径方向突出し量調整タイプ

製品情報

- 動バランス特性: G2.5 / 25,000 rev./min
または U< 1gmm
- 径方向より突出し量の調整が可能
- 同心度 最大偏差 3 μm
- ツールシャンク公差 h6用
- DIN 69882-7対応
- ISO 12164-1/DIN 69893-1に準ずるHSK-A

付属部品

- 六角棒T型レンチ品番4912付き
- 径方向突出し量調整用六角スパナ付き
- 通常冷却用には、クーラント供給ダクト品番 4949を別途注文してください
- オプションでMQL用クーラント供給ダクト 利用可



品番

4296

| HSK-A d ₃ | クラ ンピ ング 径 の d ₁ h6 mm | d ₂ mm | d ₄ mm | l ₁ mm | l ₂ mm | l ₅ mm | SW | 重量 kg | 商品コード |
|-------------------------|--|----------------------|----------------------|----------------------|----------------------|----------------------|----|----------|-------------|
| 50 | 6 | 26 | 40 | 80 | 37 | 35 | 4 | 0.80 | 4296 6.050 |
| 50 | 8 | 28 | 40 | 80 | 37 | 36 | 4 | 0.80 | 4296 8.050 |
| 50 | 10 | 30 | 40 | 85 | 41 | 38 | 4 | 0.90 | 4296 10.050 |
| 50 | 12 | 32 | 40 | 90 | 46 | 43 | 4 | 0.90 | 4296 12.050 |
| 50 | 14 | 34 | 40 | 90 | 46 | 46 | 4 | 1.00 | 4296 14.050 |
| 50 | 16 | 38 | 53 | 95 | 49 | 36.5 | 5 | 1.20 | 4296 16.050 |
| 50 | 18 | 40 | 57 | 95 | 49 | 36.5 | 5 | 1.20 | 4296 18.050 |
| 50 | 20 | 42 | 60 | 100 | 51 | 39 | 5 | 1.30 | 4296 20.050 |
| 63 | 6 | 26 | 50 | 80 | 37 | 33 | 5 | 1.00 | 4296 6.063 |
| 63 | 8 | 28 | 50 | 80 | 37 | 33 | 5 | 1.10 | 4296 8.063 |
| 63 | 10 | 30 | 50 | 85 | 41 | 38 | 5 | 1.10 | 4296 10.063 |
| 63 | 12 | 32 | 50 | 90 | 46 | 40 | 5 | 1.20 | 4296 12.063 |
| 63 | 14 | 34 | 50 | 90 | 46 | 46 | 5 | 1.20 | 4296 14.063 |
| 63 | 16 | 38 | 50 | 95 | 49 | 51 | 5 | 1.30 | 4296 16.063 |
| 63 | 18 | 40 | 50 | 95 | 49 | 52 | 5 | 1.30 | 4296 18.063 |
| 63 | 20 | 42 | 50 | 100 | 51 | 58 | 5 | 1.40 | 4296 20.063 |
| 63 | 25 | 57 | 63 | 120 | 57 | 59.5 | 6 | 2.30 | 4296 25.063 |
| 63 | 32 | 64 | 75 | 125 | 61 | 62.5 | 6 | 2.30 | 4296 32.063 |
| 80 | 6 | 26 | 50 | 85 | 37 | 35 | 5 | 1.50 | 4296 6.080 |
| 80 | 8 | 28 | 50 | 85 | 37 | 36 | 5 | 1.50 | 4296 8.080 |
| 80 | 10 | 30 | 50 | 90 | 41 | 38 | 5 | 1.50 | 4296 10.080 |
| 80 | 12 | 32 | 50 | 95 | 46 | 46 | 5 | 1.60 | 4296 12.080 |
| 80 | 14 | 34 | 50 | 95 | 46 | 47 | 5 | 1.60 | 4296 14.080 |
| 80 | 16 | 38 | 50 | 100 | 49 | 53 | 5 | 1.60 | 4296 16.080 |
| 80 | 18 | 40 | 50 | 100 | 49 | 54 | 5 | 1.80 | 4296 18.080 |
| 80 | 20 | 42 | 50 | 105 | 51 | 58 | 5 | 1.80 | 4296 20.080 |
| 80 | 25 | 57 | 63 | 115 | 57 | 66 | 6 | 2.60 | 4296 25.080 |
| 80 | 32 | 64 | 75 | 125 | 61 | 63 | 6 | 2.60 | 4296 32.080 |
| 100 | 6 | 26 | 50 | 85 | 37 | 33 | 5 | 2.50 | 4296 6.100 |
| 100 | 8 | 28 | 50 | 85 | 37 | 33 | 5 | 2.70 | 4296 8.100 |
| 100 | 10 | 30 | 50 | 90 | 41 | 36 | 5 | 2.80 | 4296 10.100 |
| 100 | 12 | 32 | 50 | 95 | 46 | 40 | 5 | 2.80 | 4296 12.100 |
| 100 | 14 | 34 | 50 | 95 | 46 | 46 | 5 | 2.70 | 4296 14.100 |
| 100 | 16 | 38 | 50 | 100 | 49 | 51 | 5 | 2.90 | 4296 16.100 |
| 100 | 18 | 40 | 50 | 100 | 49 | 52 | 5 | 2.80 | 4296 18.100 |
| 100 | 20 | 42 | 50 | 105 | 51 | 58 | 5 | 3.20 | 4296 20.100 |
| 100 | 25 | 57 | 63 | 115 | 57 | 60 | 6 | 3.40 | 4296 25.100 |
| 100 | 32 | 64 | 75 | 120 | 61 | 68 | 6 | 3.40 | 4296 32.100 |

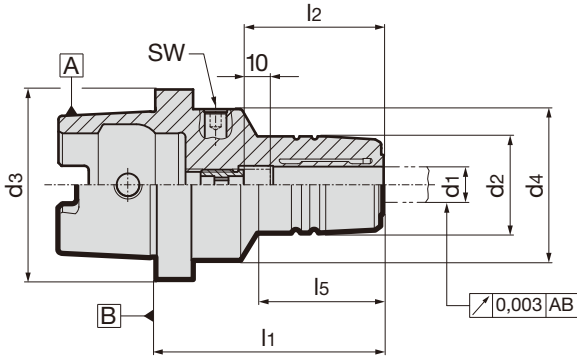
HSK-C ハイドロチャック 増力型

製品情報

- 動バランス特性: G2.5 / 25,000 rev./min
またはU< 1gmm
- 突出し量調整機構
- ツールシャンク公差 h6用
- ISO 12164-1/DIN 69893-1に準ずるHSK-C
- HSK-C32: グリッパ溝付き、クーラントデリバリーセット用タップ穴とデータチップ用穴付き

付属部品

- 突出し量調整ねじ品番4900付き
- 六角棒T型レンチ品番4912付き



品番

4267

| HSK-C d ₃ | クランピング径 d ₁ h6 mm | d ₂ mm | d ₄ mm | l ₁ mm | l ₂ mm | l ₅ mm | 突出し量調整ねじ 商品コード 4900 ... | SW | 重量 kg | 商品コード |
|-------------------------|---------------------------------|----------------------|----------------------|----------------------|----------------------|----------------------|-------------------------------|----|----------|-------------|
| 32 | 6 | 26 | 32 | 65 | 37.5 | 33 | 6.014 | 4 | 0.4 | 4267 6.032 |
| 32 | 8 | 28 | 32 | 67 | 37.5 | 34 | 8.014 | 4 | 0.4 | 4267 8.032 |
| 32 | 10 | 30 | 32 | 72.7 | 42.5 | 39 | 8.014 | 4 | 0.4 | 4267 10.032 |
| 32 | 12 | 31.5 | 32 | 76 | 46 | 45 | 8.014 | 4 | 0.4 | 4267 12.032 |
| 40 | 6 | 26 | 40 | 60 | 37 | 35 | 6.014 | 4 | 0.4 | 4267 6.040 |
| 40 | 8 | 28 | 40 | 60 | 37 | 36 | 8.014 | 4 | 0.4 | 4267 8.040 |
| 40 | 10 | 30 | 40 | 65 | 41 | 41 | 8.014 | 4 | 0.5 | 4267 10.040 |
| 40 | 12 | 32 | 40 | 70 | 46 | 47 | 8.014 | 4 | 0.6 | 4267 12.040 |
| 50 | 6 | 26 | 50 | 60 | 37 | 30 | 6.014 | 5 | 0.7 | 4267 6.050 |
| 50 | 8 | 28 | 50 | 60 | 37 | 30 | 8.014 | 5 | 0.7 | 4267 8.050 |
| 50 | 10 | 30 | 50 | 65 | 41 | 35 | 10.014 | 5 | 0.7 | 4267 10.050 |
| 50 | 12 | 32 | 50 | 75 | 46 | 44 | 12.014 | 5 | 0.8 | 4267 12.050 |
| 50 | 14 | 34 | 50 | 75 | 46 | 46 | 12.014 | 5 | 0.7 | 4267 14.050 |
| 50 | 16 | 38 | 50 | 80 | 49 | 51 | 16.014 | 5 | 0.8 | 4267 16.050 |
| 50 | 18 | 40 | 50 | 80 | 49 | 51 | 16.014 | 5 | 1.5 | 4267 18.050 |
| 50 | 20 | 42 | 50 | 80 | 51 | 52 | 20.114 | 5 | 1.2 | 4267 20.050 |
| 63 | 6 | 26 | 50 | 60 | 37 | 25 | 6.014 | 5 | 1.0 | 4267 6.063 |
| 63 | 8 | 28 | 50 | 60 | 37 | 26 | 8.014 | 5 | 1.0 | 4267 8.063 |
| 63 | 10 | 30 | 50 | 65 | 41 | 31 | 10.014 | 5 | 1.0 | 4267 10.063 |
| 63 | 12 | 32 | 50 | 75 | 46 | 41 | 12.014 | 5 | 1.1 | 4267 12.063 |
| 63 | 14 | 34 | 50 | 75 | 46 | 42 | 12.014 | 5 | 1.0 | 4267 14.063 |
| 63 | 16 | 38 | 50 | 80 | 49 | 48 | 16.014 | 5 | 1.1 | 4267 16.063 |
| 63 | 18 | 40 | 50 | 80 | 49 | 48 | 16.014 | 5 | 1.2 | 4267 18.063 |
| 63 | 20 | 42 | 50 | 80 | 51 | 49 | 20.114 | 5 | 1.2 | 4267 20.063 |
| 63 | 25 | 57 | 63 | 95 | 57 | 63 | 20.114 | 6 | 2.0 | 4267 25.063 |
| 63 | 32 | 62.5 | 75 | 100 | 61 | 60.3 | 20.114 | 6 | 2.0 | 4267 32.063 |

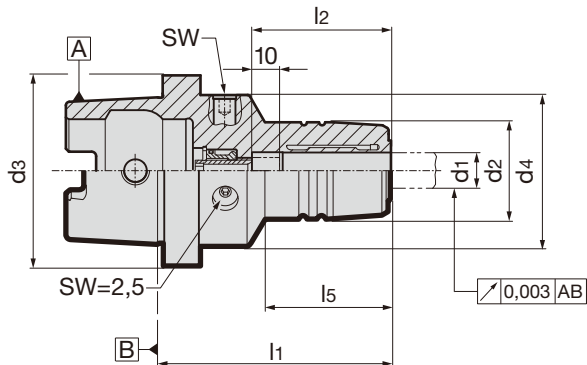
HSK-C ハイドロチャック 径方向突出し量調整タイプ

製品情報

- 動バランス特性: G2.5 / 25,000 rev./min
または U< 1gmm
- 径方向より突出し量の調整が可能
- 同心度 最大偏差 3 μm
- ツールシャンク公差 h6
- DIN 69882-7対応
- ISO 12164-1/DIN 69893-1に準ずるHSK-C

付属部品

- 六角棒T型レンチ品番4912付き
- 径方向突出し量調整用六角スパナ付き



品番 **4295**

| HSK-C d ₃ | クランピング径 d ₁ h6 mm | d ₂ mm | d ₄ mm | l ₁ mm | l ₂ mm | l ₅ mm | SW | 重量 kg | 商品コード |
|-------------------------|---------------------------------|----------------------|----------------------|----------------------|----------------------|----------------------|----|----------|-------------|
| 40 | 6 | 26 | 40 | 60 | 37 | 30 | 4 | 0.5 | 4295 6.040 |
| 40 | 8 | 28 | 40 | 60 | 37 | 30 | 4 | 0.5 | 4295 8.040 |
| 40 | 10 | 30 | 40 | 65 | 41 | 35 | 4 | 0.5 | 4295 10.040 |
| 40 | 12 | 32 | 40 | 70 | 46 | 40 | 4 | 0.6 | 4295 12.040 |
| 50 | 6 | 26 | 50 | 60 | 37 | 30 | 4 | 0.6 | 4295 6.050 |
| 50 | 8 | 28 | 50 | 60 | 37 | 30 | 5 | 0.6 | 4295 8.050 |
| 50 | 10 | 30 | 50 | 65 | 41 | 35.5 | 5 | 0.6 | 4295 10.050 |
| 50 | 12 | 32 | 50 | 75 | 46 | 45 | 5 | 0.8 | 4295 12.050 |
| 50 | 14 | 34 | 50 | 75 | 46 | 45 | 5 | 0.9 | 4295 14.050 |
| 50 | 16 | 38 | 50 | 80 | 49 | 50 | 5 | 0.9 | 4295 16.050 |
| 50 | 18 | 40 | 50 | 80 | 49 | 50 | 5 | 1.0 | 4295 18.050 |
| 50 | 20 | 42 | 50 | 80 | 51 | 50 | 5 | 1.0 | 4295 20.050 |
| 63 | 6 | 26 | 50 | 60 | 37 | 26.0 | 5 | 1.0 | 4295 6.063 |
| 63 | 8 | 28 | 50 | 60 | 37 | 26.0 | 5 | 1.1 | 4295 8.063 |
| 63 | 10 | 30 | 50 | 65 | 41 | 32.0 | 5 | 1.1 | 4295 10.063 |
| 63 | 12 | 32 | 50 | 75 | 46 | 42.5 | 5 | 1.1 | 4295 12.063 |
| 63 | 14 | 34 | 50 | 75 | 46 | 43.0 | 5 | 1.1 | 4295 14.063 |
| 63 | 16 | 38 | 50 | 80 | 49 | 49.0 | 5 | 1.2 | 4295 16.063 |
| 63 | 18 | 40 | 50 | 80 | 49 | 50.0 | 5 | 1.2 | 4295 18.063 |
| 63 | 20 | 42 | 50 | 80 | 51 | 50.5 | 5 | 1.2 | 4295 20.063 |
| 63 | 25 | 50 | 63 | 95 | 57 | 59.5 | 6 | 1.8 | 4295 25.063 |
| 63 | 32 | 60 | 63 | 100 | 61 | 60.0 | 6 | 2.3 | 4295 32.063 |

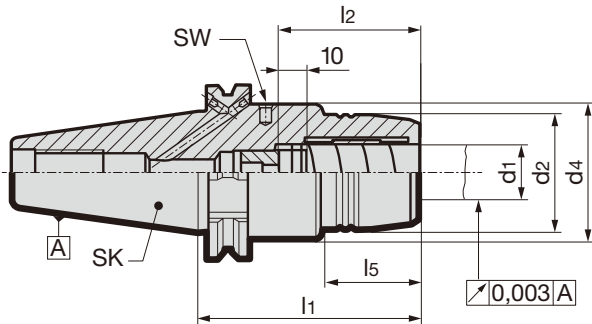
ISO テーパ ハイドロチャック 増力型

製品情報

- DIN ISO 7388-1 フォームAD/AFに準ずる ISOテーパ
- フォームAFは穴に止めねじ付き
- 動バランス特性: G2.5 / 25,000 rev./min
または U < 1gmm
- 突出し量調整機構
- ツールシャンク公差 h6

付属部品

- 突出し量調整ねじ品番4900付き
- 六角棒T型レンチ品番4912付き
- 別途プルスタッド品番4925, 4926を注文してください



| ISO テーパ | クランピング径 $\varnothing d_1$ h6 mm | d_2 mm | d_4 mm | l_1 mm | l_2 mm | l_5 mm | 突出し量調整ねじ 商品コード 4900 ... | SW | 重量 kg | 品番 |
|---------|---------------------------------|----------|----------|----------|----------|----------|-------------------------------|----|----------|-------------|
| | | | | | | | | | | 4213 |
| | | | | | | | | | | 商品コード |
| 40 | 6 | 26.0 | 49.5 | 80.5 | 37 | 29.5 | 6.014 | 5 | 1.5 | 4213 6.040 |
| 40 | 8 | 28.0 | 49.5 | 80.5 | 37 | 30.0 | 8.014 | 5 | 1.5 | 4213 8.040 |
| 40 | 10 | 30.0 | 49.5 | 80.5 | 41 | 31.0 | 10.014 | 5 | 1.5 | 4213 10.040 |
| 40 | 12 | 32.0 | 49.5 | 80.5 | 46 | 31.5 | 12.014 | 5 | 1.5 | 4213 12.040 |
| 40 | 14 | 34.0 | 49.5 | 80.5 | 46 | 31.5 | 12.014 | 5 | 1.5 | 4213 14.040 |
| 40 | 16 | 38.0 | 49.5 | 80.5 | 49 | 33.0 | 16.014 | 5 | 1.5 | 4213 16.040 |
| 40 | 18 | 40.0 | 49.5 | 80.5 | 49 | 33.0 | 16.014 | 5 | 1.5 | 4213 18.040 |
| 40 | 20 | 49.5 | 49.5 | 64.5 | 51 | 34.0 | 20.114 | 5 | 1.5 | 4213 20.040 |
| 40 | 20 | 42.0 | 49.5 | 80.5 | 51 | 34.0 | 20.114 | 5 | 1.5 | 4213 20.140 |
| 40 | 20 | 42.0 | 49.5 | 110.0 | 51 | 34.0 | 20.114 | 5 | 2.0 | 4213 20.240 |
| 40 | 25 | 49.5 | 49.5 | 80.5 | 57 | - | 20.114 | 6 | 2.0 | 4213 25.040 |
| 40 | 32 | 63.0 | 80.0 | 80.5 | 61 | 25.5 | 20.114 | 6 | 2.0 | 4213 32.040 |
| 50 | 12 | 32.0 | 49.5 | 80.5 | 46 | 31.5 | 12.014 | 5 | 3.5 | 4213 12.050 |
| 50 | 20 | 42.0 | 49.5 | 80.5 | 51 | 34.0 | 20.114 | 5 | 4.0 | 4213 20.050 |
| 50 | 20 | 42.0 | 49.5 | 110.0 | 51 | 34.0 | 20.114 | 5 | 4.0 | 4213 20.150 |
| 50 | 32 | 72.0 | 72.0 | 81.0 | 61 | - | 20.114 | 6 | 4.0 | 4213 32.050 |

MAS/BT ハイドロチャック HMC 3000 小径クランプ用

製品情報

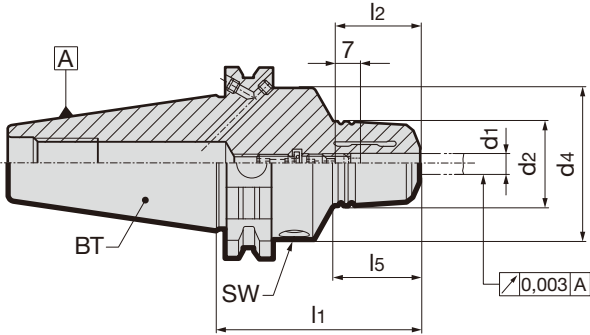
- 高い同心度: 10xd1で3 μm以下
- 動バランス特性: G2.5 / 25,000 rev./min
または U< 1gmm
- DIN ISO 7388-2フォーム JD/JF(フォーム AD/B)に準ずるMAS/BT
- BT30 JDバージョンはフランジスルークーラント穴なし
- 高い把握力
- 正確で簡単な突出し量調整機構
- 内部給油とGÜHROJET による冷却機構により、最適な切り屑排出と工具への潤滑液の供給が可能

付属部品

- 突出し量調整ねじ付き
- 六角棒T型レンチ品番4912付き
- 別途プスタッド品番4927, 4928を注文してください
- 特注オプションとして密封仕様も対応可能です



GÜHROJET



品番 **4620**

| BT | クランプ径 Ø d1 h6 mm | d2 mm | d4 mm | l1 mm | l2 mm | l5 mm | SW | 商品コード |
|----|------------------|-------|-------|-------|-------|-------|----|-------------------|
| 30 | 3 | 28.0 | 28.0 | 55.0 | 34 | - | 4 | 4620 3.030 |
| 30 | 4 | 28.0 | 28.0 | 55.0 | 34 | - | 4 | 4620 4.030 |
| 30 | 5 | 28.0 | 28.0 | 55.0 | 34 | - | 4 | 4620 5.030 |
| 40 | 3 | 28.0 | 44.5 | 94.0 | 34 | 48.5 | 5 | 4620 3.040 |
| 40 | 4 | 28.0 | 44.5 | 94.0 | 34 | 48.5 | 5 | 4620 4.040 |
| 40 | 5 | 28.0 | 44.5 | 94.0 | 34 | 48.5 | 5 | 4620 5.040 |

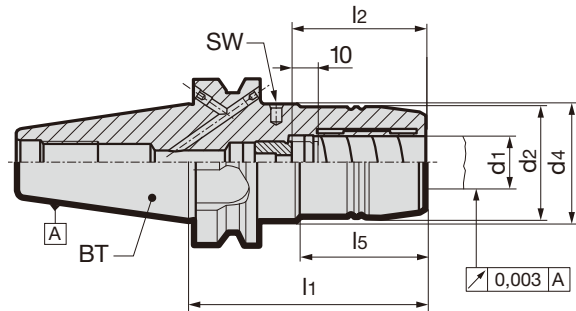
MAS/BT ハイドロチャック 増力型

製品情報

- 動バランス特性: G2.5 / 25,000 rev./min
または U< 1gmm
- 突出し量調整機構
- 同心度 最大偏差 3 μm
- ツールシャンク公差 h6
- JIS B 6339-2 フォームJD/JFに準ずる
MAS/BT (*: JDバージョンはフランジス
ルーケーラント穴なし)

付属部品

- 突出し量調整ねじ品番4900付き
- 六角棒T型レンチ品番4912付き
- 別途プルスタッド品番4927, 4928を注文
してください



品番 **4221**

| BT | クランピング径 Ø d1 h6 mm | d2 mm | d4 mm | l1 mm | l2 mm | l5 mm | 突出し量調整ねじ 商品コード 4900 ... | SW | 重量 kg | 商品コード |
|----|-----------------------|----------|----------|----------|----------|----------|-------------------------------|----|----------|--------------------|
| 30 | 6 | 26.0 | 26.0 | 51.0 | 37 | - | 6.014 | 4 | 0.6 | 4221 6.030 |
| 30 | 8 | 28.0 | 28.0 | 51.0 | 37 | - | 8.014 | 4 | 0.6 | 4221 8.030 |
| 30 | 10 | 30.0 | 30.0 | 51.0 | 41 | - | 10.014 | 4 | 0.6 | 4221 10.030 |
| 30 | 12 | 32.0 | 32.0 | 51.0 | 46 | 19.5 | 12.014 | 4 | 0.6 | 4221 12.030 |
| 30 | 16 | 38.0 | 38.0 | 90.0 | 49 | 50 | 16.014 | 4 | 1.0 | 4221 16.030 |
| 30 | 20 | 42.0 | 42.0 | 90.0 | 51 | 50 | 8.014 | 5 | 1.0 | 4221 20.030 |
| 40 | 6 | 26.0 | 44.5 | 90.0 | 37 | 43.0 | 6.014 | 5 | 1.5 | 4221 6.040 |
| 40 | 8 | 28.0 | 44.5 | 90.0 | 37 | 44.5 | 8.014 | 5 | 1.5 | 4221 8.040 |
| 40 | 10 | 30.0 | 44.5 | 90.0 | 41 | 44.5 | 10.014 | 5 | 1.5 | 4221 10.040 |
| 40 | 12 | 32.0 | 44.5 | 90.0 | 46 | 44.5 | 12.014 | 5 | 1.5 | 4221 12.040 |
| 40 | 14 | 34.0 | 44.5 | 90.0 | 46 | 44.5 | 12.014 | 5 | 1.5 | 4221 14.040 |
| 40 | 16 | 38.0 | 44.5 | 90.0 | 49 | 47.5 | 16.014 | 5 | 1.5 | 4221 16.040 |
| 40 | 18 | 40.0 | 44.5 | 90.0 | 49 | 47.5 | 16.014 | 5 | 1.5 | 4221 18.040 |
| 40 | 20 | 49.5 | 49.5 | 72.5 | 51 | - | 20.114 | 5 | 1.5 | 4221 20.040 |
| 40 | 20 | 42.0 | 44.5 | 90.0 | 51 | 47.5 | 20.114 | 5 | 1.5 | 4221 20.140 |
| 40 | 25 | 49.5 | 49.5 | 83.0 | 57 | - | 20.114 | 6 | 1.8 | 4221 25.040 |
| 40 | 32 | 63.0 | 80.0 | 83.0 | 61 | 25.5 | 20.114 | 6 | 2.0 | 4221 32.040 |
| 50 | 12 | 32.0 | 44.5 | 90.0 | 46 | 34.0 | 12.014 | 5 | 4.0 | 4221 12.050 |
| 50 | 20 | 42.0 | 44.5 | 90.0 | 51 | 34.0 | 20.114 | 5 | 4.0 | 4221 20.050 |
| 50 | 32 | 72.0 | 72.0 | 90.0 | 61 | - | 20.114 | 6 | 4.0 | 4221 32.050 |

ストレートコレット抜き取りキー

製品情報

- 品番 4368 / 4369 用
- ストレートコレットの簡単な取り外しに使用



| | | |
|-----------------------------|------------|------|
| | 品番 | 4099 |
| ストレートコレット d ₁ | 商品コード | |
| 12 - 32 | 4099 1.000 | |

Senso 3000

製品情報

- ハイドロチャックのクランピング力を素早く簡単に、そして正確に計測可能
- 機械に装着したままでも計測可能な高い移動性
- クランピング力測定には圧力検出プラグゲージを使用
- ディスプレーにはクランピング力測定値/クランピング力の基準値に対するパーセンテージを表示

付属部品

- トルク測定用超硬検査バー付き
- 電池 CR 2430付き
- 頑丈なケース付き



| | | |
|---------------|-----|-------------|
| | 品番 | 4038 |
| クランピング径 mm | kg | 商品コード |
| 6.0 | 1.1 | 4038 6.000 |
| 8.0 | 1.1 | 4038 8.000 |
| 10.0 | 1.3 | 4038 10.000 |
| 12.0 | 1.3 | 4038 12.000 |
| 14.0 | 1.3 | 4038 14.000 |
| 16.0 | 1.3 | 4038 16.000 |
| 18.0 | 1.5 | 4038 18.000 |
| 20.0 | 1.5 | 4038 20.000 |
| 25.0 | 2.0 | 4038 25.000 |
| 32.0 | 2.5 | 4038 32.000 |

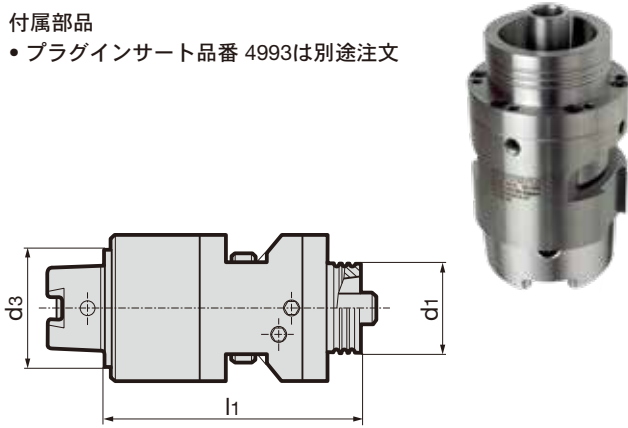
工具長調整機構付き汎用HSKアダプタ

製品情報

- 突出し量の調整が必要なチャック類の、正確な工具長調整に使用
- 精密なクランピングが可能のため、径の測定とセッティングにも適用可能
- ISO 12164-1/DIN 69893-1に準ずるHSKシャンク

付属部品

- プラグインサート品番 4993は別途注文



| | | | | 品番 | 4316 |
|-------------------------|-----------------------------|----------------------|----------------------|-------------|------|
| HSK-C d ₃ | HSK-A/C/E d ₁ | d ₂ mm | l ₁ mm | 商品コード | |
| 63 | 50 | 38 | 104.6 | 4316 63.050 | |
| 63 | 63 | 48 | 111.6 | 4316 63.063 | |
| | | | | | |
| | | | | | |
| | | | | | |

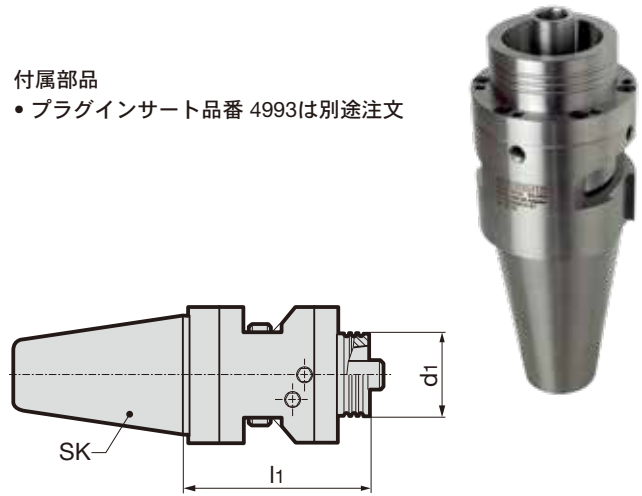
工具長調整機構付き汎用 ISOテーパアダプタ

付属部品

- 突出し量の調整が必要なチャック類の、正確な工具長調整に使用
- 精密なクランピングが可能のため、径の測定とセッティングにも適用可能

付属部品

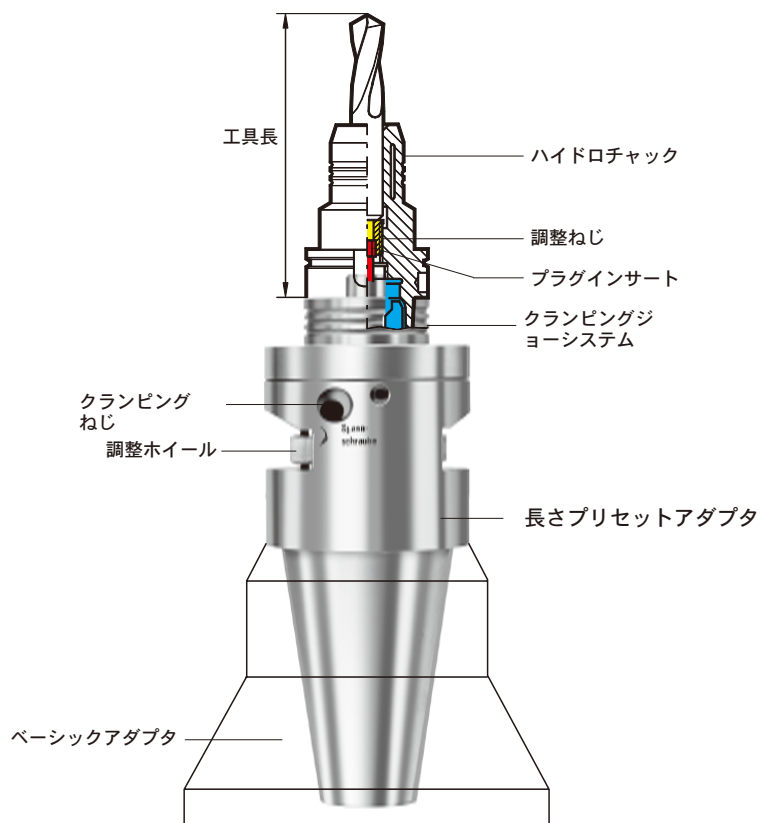
- プラグインサート品番 4993は別途注文



| | | | | 品番 | 4319 |
|----|-----------------------------|----------------------|----------------------|-------------|------|
| SK | HSK-A/C/E d ₁ | d ₂ mm | l ₁ mm | 商品コード | |
| 40 | 50 | 38 | 99.3 | 4319 40.050 | |
| 40 | 63 | 48 | 106.3 | 4319 40.063 | |
| 50 | 32 | 24 | 90.5 | 4319 50.032 | |
| 50 | 40 | 30 | 93.8 | 4319 50.040 | |
| 50 | 50 | 38 | 99.3 | 4319 50.050 | |
| 50 | 63 | 48 | 106.3 | 4319 50.063 | |
| 50 | 100 | 75 | 128.3 | 4319 50.100 | |

工具長調整用アダプタの設計上の特徴

- 工具長のプリセッティングは外部調整ホイールを使用
- スピンドルと同様のHSKクランプシステムを介して、工具長調整用アダプタにより工具長さの調整を行う
- 同芯度の制御と同時に工具長の調整がアダプタ上で可能
- ハイドロチャック、コレットホルダ、サイドロックホルダDIN 1835 Eなどのツールホルダに対応
- テーパのアクセスホールは不要で、HSK-A から HSK-F まで全てのHSK フォームで取り付け可能
- プラグインサートセット品番 4993を使用して工具長の調整を行う。
- お手持ちのプリセッティング装置で径方向の回転が不可の場合は、工具長調整用汎用アダプタの回転式バージョンを特注で注文が可能
- 実切削作業での使用は不可
- クーラント供給ダクトの取り外しは不要



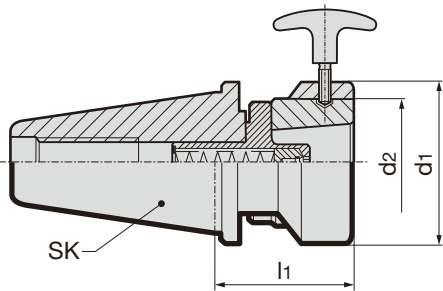
工具長調整機構付き ISO テーパアダプタ

製品情報

- クーラント供給ダクトの取り外しは不要
- 工具長の測定には径方向クランピングによるシンプルな設計を採用
- 軸方向調整チャックでの工具長の精密プリセット装置として使用

付属部品

- テーパインサート品番4992付き
- プラグインサート品番4993は別途注文



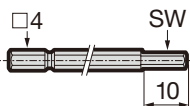
品番 **4315**

| ISO テーパ | HSK-A/C/E | d ₁ mm | d ₂ mm | l ₁ mm | 商品コード |
|---------|-----------|----------------------|----------------------|----------------------|-------------|
| 40 | 32 | 80 | 63 | 68.2 | 4315 40.032 |
| 40 | 40 | 80 | 63 | 68.2 | 4315 40.040 |
| 40 | 50 | 80 | 63 | 68.2 | 4315 40.050 |
| 40 | 63 | 80 | 63 | 68.2 | 4315 40.063 |
| 50 | 25 | 80 | 63 | 68.2 | 4315 50.025 |
| 50 | 32 | 80 | 63 | 68.2 | 4315 50.032 |
| 50 | 40 | 80 | 63 | 68.2 | 4315 50.040 |
| 50 | 50 | 80 | 63 | 68.2 | 4315 50.050 |
| 50 | 63 | 80 | 63 | 68.2 | 4315 50.063 |
| 50 | 80 | 120 | 100 | 88.2 | 4315 50.080 |
| 50 | 100 | 120 | 100 | 88.2 | 4315 50.100 |

プラグインサート

製品情報

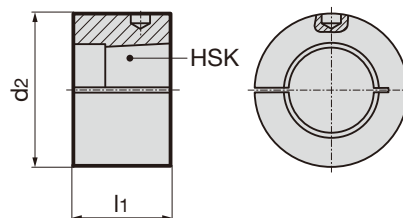
- 工具長調整用プリセットアダプタ
品番4316, 4319 4315用



テーパインサート

製品情報

- 工具長調整用プリセットアダプタ
品番4315用



品番 **4993**

| HSK用 | キーサイズ/セット | 商品コード |
|-------------|-------------|--------------|
| C | 2.5/3/4/5/6 | 4993 100.000 |
| A/E | 2.5/3/4/5/6 | 4993 200.000 |
| A (für MQL) | 3/4/5 | 4993 300.000 |

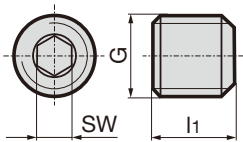
品番 **4992**

| HSK-A/C/E用 | d ₂ mm | l ₁ mm | 商品コード |
|------------|----------------------|----------------------|--------------|
| 25 | 63 | 40 | 4992 25.000 |
| 32 | 63 | 40 | 4992 32.000 |
| 40 | 63 | 40 | 4992 40.000 |
| 50 | 63 | 40 | 4992 50.000 |
| 63 | 63 | 40 | 4992 63.000 |
| 80 | 100 | 55 | 4992 80.000 |
| 100 | 100 | 55 | 4992 100.000 |

ハイドロチャック/ハイドロシンクロタッピングチャック用クランピングねじ

製品情報

- ハイドロチャックおよびハイドロ同期タッピングチャック用クランピングねじの仕様:ハイドロチャック用内径6角穴ねじ
- 最大締め付けトルク10 Nm



品番

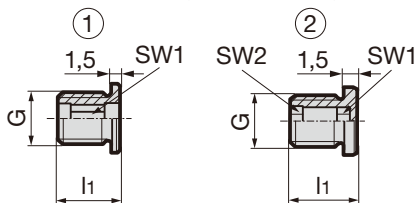
4241

| G | l ₁ mm | SW | 商品コード |
|-----|----------------------|-----|-------------|
| M8 | 8.5 | 4.0 | 4241 8.001 |
| M8 | 10.0 | 4.0 | 4241 8.000 |
| M10 | 9.0 | 5.0 | 4241 10.003 |
| M10 | 10.5 | 5.0 | 4241 10.001 |
| M10 | 12.0 | 5.0 | 4241 10.002 |
| M12 | 12.0 | 6.0 | 4241 12.000 |

突出し量調整ねじ

製品情報

- ハイドロチャック用
- 通常内部冷却用
- 標準シャンクエンドツール用ストップ面付き
- クランプ径φ10,0 および φ12,0でハイドロチャックHSK 32/40使用の場合はコード番号 8,014を使用



品番

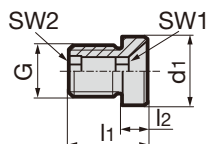
4900

| クランピング径φ | l ₁ mm | G | SW1 | SW2 | 詳細図番号 | 商品コード |
|----------|----------------------|-------|-----|-----|-------|-------------|
| 6 | 14 | M5 | 2.5 | - | 1 | 4900 6.014 |
| 8 | 14 | M6 | 3.0 | - | 1 | 4900 8.014 |
| 10 | 14 | M8x1 | 4.0 | - | 1 | 4900 10.014 |
| 12/14 | 14 | M10x1 | 5.0 | - | 1 | 4900 12.014 |
| 16/18 | 14 | M12x1 | 6.0 | - | 1 | 4900 16.014 |
| 20/25/32 | 14 | M16x1 | 6.0 | - | 1 | 4900 20.014 |
| 20/25/32 | 14 | M16x1 | 8.0 | 6.0 | 2 | 4900 20.114 |

MQL用 突出し量調整ねじ

製品情報

- ハイドロチャックおよび焼ばめチャック用
- 特別な形状によりMQLに最適
- MQL対応のコンカルシャンクエンドによるテーパストップ付き



品番

4919

| d ₁ mm | l ₁ mm | l ₂ mm | G | SW1 | SW2 | 商品コード |
|----------------------|----------------------|----------------------|-------|-----|-----|-------------|
| 6 | 14.8 | 2.3 | M5 | 2.5 | 2.5 | 4919 6.000 |
| 8 | 15.6 | 3.0 | M6 | 3.0 | 3.0 | 4919 8.000 |
| 10 | 16.1 | 3.5 | M8x1 | 4.0 | 4.0 | 4919 10.000 |
| 10 | 16.6 | 4.1 | M8x1 | 3.0 | 3.0 | 4919 10.040 |
| 10 | 16.6 | 4.1 | M6 | 3.0 | 3.0 | 4919 10.032 |
| 12 | 16.6 | 4.1 | M10x1 | 5.0 | 5.0 | 4919 12.000 |
| 12 | 17.6 | 5.1 | M6 | 3.0 | 3.0 | 4919 12.032 |
| 14 | 17.6 | 5.1 | M10x1 | 5.0 | 5.0 | 4919 14.000 |
| 14 | 18.6 | 6.1 | M6 | 3.0 | 3.0 | 4919 14.040 |
| 16 | 18.6 | 6.1 | M12x1 | 5.0 | 5.0 | 4919 16.000 |
| 16 | 19.6 | 7.1 | M6 | 3.0 | 3.0 | 4919 16.040 |
| 18 | 19.6 | 7.1 | M12x1 | 5.0 | 5.0 | 4919 18.000 |
| 20 | 20.6 | 8.1 | M16x1 | 5.0 | 5.0 | 4919 20.000 |
| 25 | 22.6 | 10.1 | M16x1 | 8.0 | 6.0 | 4919 25.000 |
| 32 | 26.1 | 13.6 | M16x1 | 8.0 | 6.0 | 4919 32.000 |

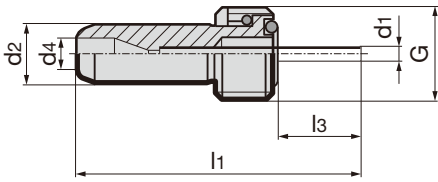
HSK-A用 MQLクーラント供給ダクト

製品情報

- MQLアプリケーションの場合は通常冷却用のクーラント供給ダクト、品番4949と交換してください
- DIN 69882-7に準ずるハイドロチャック用
- 注意: DIN 69090-2にフランジスルータイプを使用する機械には適合しません

付属部品

- MQLクーラント供給ダクトはクーラントパイプ、キャップナット、MQLパイプおよびOリングで構成される



| HSK-A用 | クランピング 径φ mm | d ₁ mm | d ₂ mm | d ₄ mm | l ₁ mm | l ₃ mm | G | 品番 | 商品コード |
|--------|--------------------|----------------------|----------------------|----------------------|----------------------|----------------------|---------|------|---------|
| | | | | | | | | 4924 | |
| 32 | 6 | 2.5 | 6 | 3.5 | 54.2 | 28.0 | M10x1 | 4924 | 32.010 |
| 32 | 8 | 3.0 | 6 | 3.5 | 54.3 | 28.1 | M10x1 | 4924 | 32.030 |
| 32 | 10 | 3.0 | 6 | 3.5 | 55.8 | 29.6 | M10x1 | 4924 | 32.050 |
| 32 | 12 | 3.0 | 6 | 3.5 | 56.6 | 30.4 | M10x1 | 4924 | 32.070 |
| 40 | 6 | 2.5 | 8 | 4.0 | 45.1 | 16.0 | M12x1 | 4924 | 40.010 |
| 40 | 8 | 3.0 | 8 | 4.0 | 56.2 | 15.8 | M12x1 | 4924 | 40.030 |
| 40 | 10 | 3.0 | 8 | 4.0 | 46.3 | 17.1 | M12x1 | 4924 | 40.050 |
| 40 | 12 | 3.0 | 8 | 4.0 | 46.7 | 17.5 | M12x1 | 4924 | 40.070 |
| 50 | 6 | 2.5 | 10 | 4.0 | 44.6 | 11.9 | M16x1 | 4924 | 50.010 |
| 50 | 8 | 3.0 | 10 | 4.0 | 46.1 | 13.4 | M16x1 | 4924 | 50.030 |
| 50 | 10 | 4.0 | 10 | 4.0 | 45.7 | 13.0 | M16x1 | 4924 | 50.050 |
| 50 | 12 | 5.0 | 10 | 4.0 | 46.1 | 13.4 | M16x1 | 4924 | 50.070 |
| 50 | 14 | 5.0 | 10 | 4.0 | 51.5 | 18.8 | M16x1 | 4924 | 50.090 |
| 50 | 16 | 5.0 | 10 | 4.0 | 52.8 | 20.1 | M16x1 | 4924 | 50.110 |
| 50 | 18 | 5.0 | 10 | 4.0 | 53.2 | 20.5 | M16x1 | 4924 | 50.130 |
| 50 | 20 | 5.0 | 10 | 4.0 | 51.5 | 18.8 | M16x1 | 4924 | 50.150 |
| 63 | 6 | 2.5 | 12 | 4.0 | 45.7 | 9.5 | M18x1 | 4924 | 63.010 |
| 63 | 6 | 2.5 | 12 | 4.0 | 126.9 | 90.6 | M18x1 | 4924 | 63.011 |
| 63 | 6 | 2.5 | 12 | 4.0 | 176.9 | 140.6 | M18x1 | 4924 | 63.012 |
| 63 | 8 | 3.0 | 12 | 4.0 | 46.0 | 9.8 | M18x1 | 4924 | 63.030 |
| 63 | 8 | 3.0 | 12 | 4.0 | 126.1 | 89.9 | M18x1 | 4924 | 63.031 |
| 63 | 8 | 3.0 | 12 | 4.0 | 176.2 | 139.9 | M18x1 | 4924 | 63.032 |
| 63 | 10 | 4.0 | 12 | 4.0 | 51.7 | 15.5 | M18x1 | 4924 | 63.050 |
| 63 | 10 | 4.0 | 12 | 4.0 | 122.2 | 86.0 | M18x1 | 4924 | 63.051 |
| 63 | 10 | 4.0 | 12 | 4.0 | 172.2 | 135.9 | M18x1 | 4924 | 63.052 |
| 63 | 12/14/20 | 5.0 | 12 | 4.0 | 52.1 | 15.9 | M18x1 | 4924 | 63.070 |
| 63 | 16/18 | 5.0 | 12 | 4.0 | 53.8 | 17.6 | M18x1 | 4924 | 63.090 |
| 63 | 12/14 | 5.0 | 12 | 4.0 | 117.6 | 81.4 | M18x1 | 4924 | 63.091 |
| 63 | 12/14 | 5.0 | 12 | 4.0 | 167.6 | 131.3 | M18x1 | 4924 | 63.092 |
| 63 | 16 | 5.0 | 12 | 4.0 | 114.3 | 78.0 | M18x1 | 4924 | 63.111 |
| 63 | 25/32 | 6.0 | 12 | 4.0 | 77.0 | 40.8 | M18x1 | 4924 | 63.120 |
| 63 | 18 | 5.0 | 12 | 4.0 | 114.6 | 78.3 | M18x1 | 4924 | 63.131 |
| 63 | 16/18 | 5.0 | 12 | 4.0 | 164.6 | 128.3 | M18x1 | 4924 | 63.132 |
| 63 | 20 | 5.0 | 12 | 4.0 | 112.9 | 76.6 | M18x1 | 4924 | 63.151 |
| 63 | 20 | 5.0 | 12 | 4.0 | 162.9 | 126.6 | M18x1 | 4924 | 63.152 |
| 80 | 6 | 2.5 | 14 | 4.0 | 44.8 | 5.5 | M20x1.5 | 4924 | 80.010 |
| 80 | 8 | 3.0 | 14 | 4.0 | 44.9 | 5.6 | M20x1.5 | 4924 | 80.030 |
| 80 | 10 | 4.0 | 14 | 4.0 | 50.9 | 11.6 | M20x1.5 | 4924 | 80.050 |
| 80 | 12 | 5.0 | 14 | 4.0 | 51.3 | 12.0 | M20x1.5 | 4924 | 80.070 |
| 80 | 14 | 5.0 | 14 | 4.0 | 51.6 | 12.3 | M20x1.5 | 4924 | 80.090 |
| 80 | 16 | 5.0 | 14 | 4.0 | 57.9 | 18.6 | M20x1.5 | 4924 | 80.110 |
| 80 | 18 | 5.0 | 14 | 4.0 | 58.3 | 19.0 | M20x1.5 | 4924 | 80.130 |
| 80 | 20 | 5.0 | 14 | 4.0 | 56.6 | 17.3 | M20x1.5 | 4924 | 80.150 |
| 80 | 25 | 6.0 | 14 | 4.0 | 53.1 | 13.8 | M20x1.5 | 4924 | 80.170 |
| 80 | 32 | 6.0 | 14 | 4.0 | 77.2 | 37.9 | M20x1.5 | 4924 | 80.190 |
| 100 | 6 | 2.5 | 16 | 4.0 | 53.0 | 9.2 | M24x1.5 | 4924 | 100.010 |
| 100 | 8 | 3.0 | 16 | 4.0 | 53.7 | 9.9 | M24x1.5 | 4924 | 100.030 |
| 100 | 10 | 4.0 | 16 | 4.0 | 63.3 | 19.5 | M24x1.5 | 4924 | 100.050 |
| 100 | 12 | 5.0 | 16 | 4.0 | 63.8 | 20.0 | M24x1.5 | 4924 | 100.070 |
| 100 | 14 | 5.0 | 16 | 4.0 | 64.2 | 20.4 | M24x1.5 | 4924 | 100.090 |
| 100 | 16 | 5.0 | 16 | 4.0 | 65.4 | 21.6 | M24x1.5 | 4924 | 100.110 |
| 100 | 18 | 5.0 | 16 | 4.0 | 65.8 | 22.0 | M24x1.5 | 4924 | 100.130 |
| 100 | 20 | 5.0 | 16 | 4.0 | 69.2 | 25.4 | M24x1.5 | 4924 | 100.150 |
| 100 | 25 | 6.0 | 16 | 4.0 | 68.6 | 24.8 | M24x1.5 | 4924 | 100.170 |
| 100 | 32 | 6.0 | 16 | 4.0 | 64.6 | 20.8 | M24x1.5 | 4924 | 100.190 |

TSG 3000

焼ばめ技術

焼ばめ技術



TSG 3000

最も安全な
焼ばめチャック!



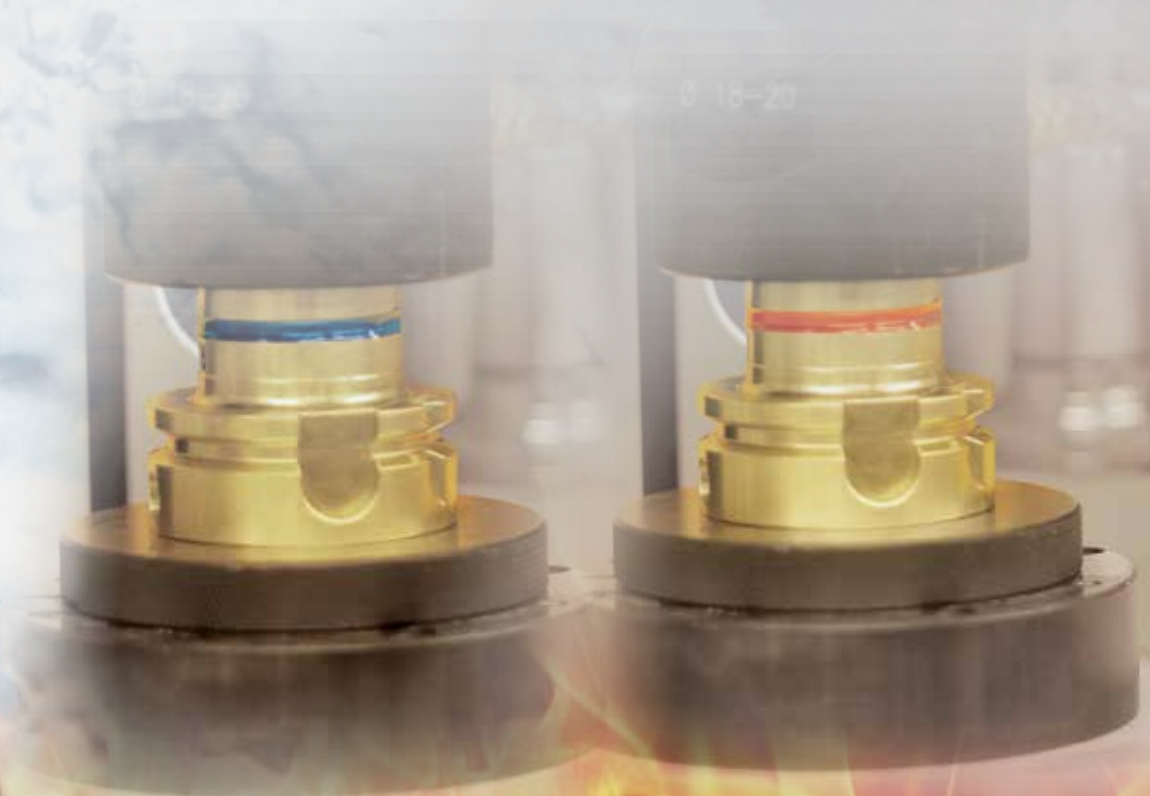
温度識別カラーリングの採用による、安全性の確保！



ホルダ表面にPVDコーティングを施す事によりホルダ寿命の延長！



アキシャル方向へのダンピング機構付きの、突出し量調整ねじの採用！

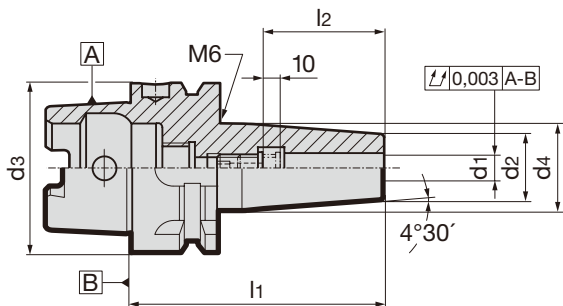


製品情報

- 耐酸化性、清浄性および工具寿命延長のためのコーティング処理
- 作業者の安全性確保のための温度識別用カラーリング採用
- 高い同心性のためのダンピング機構付き突出し量調整ねじを採用
- 同心度 最大偏差 3 μm
- ツールシャンク公差 h6用
- DIN 69882-8対応
- 動バランス特性: G2.5 / 25,000 rev./minまたは U< 1gmm
- 高精度仕様 6xM6のバランスねじ採用
- ISO 12164-1/DIN 69893-1に準ずるHSK-A

付属部品

- 通常冷却用軸方向ダンピング機構付き突出し量調整ねじ 品番4941付き
- 通常冷却用には、クーラント供給ダクト品番4949を別途注文してください
- MQL仕様品は、別途特注ホルダとして注文してください
- ご要望に応じて特殊サイズ/特長サイズ品を製作します



品番

4726

| HSK-A d ₃ | クランピング径 Ød ₁ h6 mm | d ₂ mm | d ₄ mm | l ₁ mm | l ₂ mm | 突出し量調整ねじ 商品コード 4941 ... | 重量 kg | 商品コード |
|-------------------------|-------------------------------------|----------------------|----------------------|----------------------|----------------------|-------------------------------|----------|-------------|
| 63 | 6 | 21 | 27 | 80 | 36 | 6,100 | 1,00 | 4726 6.063 |
| 63 | 8 | 21 | 27 | 80 | 36 | 8,100 | 1,00 | 4726 8.063 |
| 63 | 10 | 24 | 32 | 85 | 41 | 10,100 | 1,00 | 4726 10.063 |
| 63 | 12 | 24 | 32 | 90 | 46 | 12,100 | 1,00 | 4726 12.063 |
| 63 | 14 | 27 | 34 | 90 | 46 | 14,100 | 1,00 | 4726 14.063 |
| 63 | 16 | 27 | 34 | 95 | 49 | 16,100 | 1,00 | 4726 16.063 |
| 63 | 18 | 33 | 42 | 95 | 49 | 18,100 | 1,00 | 4726 18.063 |
| 63 | 20 | 33 | 42 | 100 | 51 | 20,100 | 1,00 | 4726 20.063 |
| 63 | 25 | 44 | 53 | 115 | 57 | 25,100 | 2,00 | 4726 25.063 |
| 63 | 32 | 44 | 53 | 120 | 61 | 32,100 | 2,00 | 4726 32.063 |
| 100 | 6 | 21 | 27 | 85 | 36 | 6,100 | 2,00 | 4726 6.100 |
| 100 | 8 | 21 | 27 | 85 | 36 | 8,100 | 2,00 | 4726 8.100 |
| 100 | 10 | 24 | 32 | 90 | 41 | 10,100 | 2,00 | 4726 10.100 |
| 100 | 12 | 24 | 32 | 95 | 46 | 12,100 | 2,00 | 4726 12.100 |
| 100 | 14 | 27 | 34 | 95 | 46 | 14,100 | 2,00 | 4726 14.100 |
| 100 | 16 | 27 | 34 | 100 | 49 | 16,100 | 2,00 | 4726 16.100 |
| 100 | 18 | 33 | 42 | 100 | 49 | 18,100 | 2,50 | 4726 18.100 |
| 100 | 20 | 33 | 42 | 105 | 51 | 20,100 | 2,50 | 4726 20.100 |
| 100 | 25 | 44 | 53 | 115 | 57 | 25,100 | 3,00 | 4726 25.100 |
| 100 | 32 | 44 | 53 | 120 | 61 | 32,100 | 3,00 | 4726 32.100 |

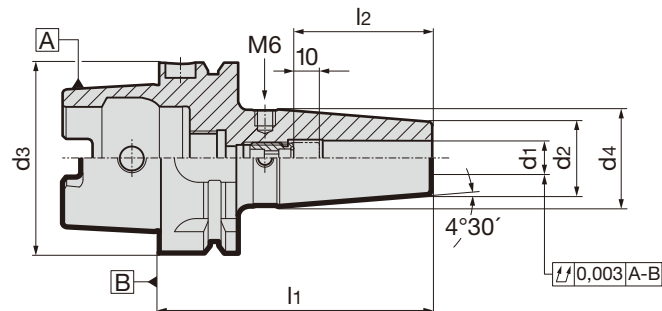
HSK-A 焼ばめチャック

製品情報

- 動バランス特性: G2.5 / 25,000 rev./minまたは U< 1gmm
- バランスねじ 4xM6/6xM6付き
- DIN 69882-8対応
- ツールシャンク公差 h6
- エクストラロングタイプも対応
l1 = 120 mm (同心度 4 μm)
160 mm (同心度 5 μm)
200 mm (同心度 7 μm)
- ISO12164-1 / DIN 69893-1に準ずる HSK-A

付属部品

- 突出し量調整ねじ品番4977または品番4904付き
- 通常冷却用には、クーラント供給ダクト品番4949を別途注文してください
- ご要望に応じて特殊サイズ品を製作します



焼ばめ技術

品番 **4736**

| HSK-A d3 | クランピング径 Ød1 h6 mm | d2 mm | d4 mm | l1 mm | l2 mm | 突出し量調整ねじ 商品コード | | 重量 kg | 商品コード |
|-------------|-------------------------|----------|----------|----------|----------|-----------------------------|--------|----------|---------------------|
| 32 | 6 | 21 | 26 | 70 | 36 | 4977 | 6.014 | 0.30 | 4736 6.032 |
| 32 | 8 | 21 | 26 | 70 | 36 | 4977 | 8.014 | 0.30 | 4736 8.032 |
| 32 | 10 | 24 | 30 | 75 | 41 | 4977 | 10.014 | 0.30 | 4736 10.032 |
| 32 | 12 | 24 | 30 | 80 | 46 | 4977 | 12.014 | 0.30 | 4736 12.032 |
| 40 | 6 | 21 | 27 | 80 | 36 | 4977 | 6.014 | 0.40 | 4736 6.040 |
| 40 | 8 | 21 | 27 | 80 | 36 | 4977 | 8.014 | 0.40 | 4736 8.040 |
| 40 | 10 | 24 | 32 | 80 | 41 | 4977 | 10.014 | 0.50 | 4736 10.040 |
| 40 | 12 | 24 | 32 | 90 | 46 | 4977 | 12.014 | 0.50 | 4736 12.040 |
| 40 | 14 | 27 | 34 | 90 | 46 | 4977 | 12.014 | 0.60 | 4736 14.040 |
| 40 | 16 | 27 | 34 | 90 | 49 | 4977 | 16.014 | 0.50 | 4736 16.040 |
| 40 | 18 | 33 | 42 | 95 | 49 | 4977 | 16.014 | 0.90 | 4736 18.040 |
| 40 | 20 | 33 | 42 | 100 | 51 | 4977 | 20.114 | 0.90 | 4736 20.040 |
| 50 | 6 | 21 | 27 | 80 | 36 | 4977 | 6.014 | 0.60 | 4736 6.050 |
| 50 | 8 | 21 | 27 | 80 | 36 | 4977 | 8.014 | 0.60 | 4736 8.050 |
| 50 | 10 | 24 | 32 | 85 | 41 | 4977 | 10.014 | 0.70 | 4736 10.050 |
| 50 | 12 | 24 | 32 | 90 | 46 | 4977 | 12.014 | 0.70 | 4736 12.050 |
| 50 | 14 | 27 | 34 | 90 | 46 | 4977 | 12.014 | 0.70 | 4736 14.050 |
| 50 | 16 | 27 | 34 | 95 | 49 | 4977 | 16.014 | 1.00 | 4736 16.050 |
| 50 | 18 | 33 | 42 | 95 | 49 | 4977 | 16.014 | 0.90 | 4736 18.050 |
| 50 | 20 | 33 | 42 | 100 | 51 | 4977 | 20.114 | 0.90 | 4736 20.050 |
| 63 | 3 | 10 | 18 | 80 | 30 | 4904 | 5.016 | 0.70 | 4736 3.063 |
| 63 | 4 | 10 | 18 | 80 | 35 | 4904 | 6.016 | 0.70 | 4736 4.063 |
| 63 | 5 | 10 | 18 | 80 | 40 | 4904 | 8.018 | 0.70 | 4736 5.063 |
| 63 | 6 | 21 | 27 | 80 | 36 | 4977 | 6.014 | 0.80 | 4736 6.063 |
| 63 | 8 | 21 | 27 | 80 | 36 | 4977 | 8.014 | 0.80 | 4736 8.063 |
| 63 | 10 | 24 | 32 | 85 | 41 | 4977 | 10.014 | 0.90 | 4736 10.063 |
| 63 | 12 | 24 | 32 | 90 | 46 | 4977 | 12.014 | 0.90 | 4736 12.063 |
| 63 | 14 | 27 | 34 | 90 | 46 | 4977 | 12.014 | 1.00 | 4736 14.063 |
| 63 | 16 | 27 | 34 | 95 | 49 | 4977 | 16.014 | 1.00 | 4736 16.063 |
| 63 | 18 | 33 | 42 | 95 | 49 | 4977 | 16.014 | 1.20 | 4736 18.063 |
| 63 | 20 | 33 | 42 | 100 | 51 | 4977 | 20.114 | 1.20 | 4736 20.063 |
| 63 | 25 | 44 | 53 | 115 | 57 | 4977 | 20.114 | 1.80 | 4736 25.063 |
| 63 | 32 | 44 | 53 | 120 | 61 | 4977 | 20.114 | 1.70 | 4736 32.063 |
| 63 | 3 | 10 | 25 | 120 | 30 | 4904 | 5.016 | 0.80 | 4736 203.063 |
| 63 | 4 | 10 | 25 | 120 | 35 | 4904 | 6.016 | 0.80 | 4736 204.063 |
| 63 | 5 | 10 | 25 | 120 | 40 | 4904 | 8.018 | 0.80 | 4736 205.063 |
| 63 | 6 | 21 | 27 | 120 | 36 | 4977 | 6.014 | 0.90 | 4736 206.063 |
| 63 | 8 | 21 | 27 | 120 | 36 | 4977 | 8.014 | 1.00 | 4736 208.063 |
| 63 | 10 | 24 | 32 | 120 | 41 | 4977 | 10.014 | 1.10 | 4736 210.063 |
| 63 | 12 | 24 | 32 | 120 | 46 | 4977 | 12.014 | 1.20 | 4736 212.063 |
| 63 | 14 | 27 | 34 | 120 | 46 | 4977 | 12.014 | 1.20 | 4736 214.063 |
| 63 | 16 | 27 | 34 | 120 | 49 | 4977 | 16.014 | 1.20 | 4736 216.063 |
| 63 | 18 | 33 | 42 | 120 | 49 | 4977 | 16.014 | 1.40 | 4736 218.063 |
| 63 | 20 | 33 | 42 | 120 | 51 | 4977 | 20.114 | 1.40 | 4736 220.063 |

| HSK-A d ₃ | クランピング径 Ød ₁ h ₆ mm | d ₂ mm | d ₄ mm | l ₁ mm | l ₂ mm | 突出し量調整ねじ 商品コード | | 重量 kg | 品番 | 4736 |
|-------------------------|---|----------------------|----------------------|----------------------|----------------------|-----------------------------|--------|----------|-------|--------------|
| | | | | | | | | | 商品コード | |
| 63 | 3 | 10 | 31 | 160 | 30 | 4904 | 5.016 | 0.90 | | 4736 103.063 |
| 63 | 4 | 10 | 31 | 160 | 35 | 4904 | 6.016 | 0.90 | | 4736 104.063 |
| 63 | 5 | 10 | 31 | 160 | 40 | 4904 | 8.018 | 0.90 | | 4736 105.063 |
| 63 | 6 | 21 | 27 | 160 | 36 | 4977 | 6.014 | 1.10 | | 4736 106.063 |
| 63 | 8 | 21 | 27 | 160 | 36 | 4977 | 8.014 | 1.10 | | 4736 108.063 |
| 63 | 10 | 24 | 32 | 160 | 41 | 4977 | 10.014 | 1.30 | | 4736 110.063 |
| 63 | 12 | 24 | 32 | 160 | 46 | 4977 | 12.014 | 1.30 | | 4736 112.063 |
| 63 | 14 | 27 | 34 | 160 | 46 | 4977 | 12.014 | 1.40 | | 4736 114.063 |
| 63 | 16 | 27 | 34 | 160 | 49 | 4977 | 16.014 | 1.40 | | 4736 116.063 |
| 63 | 18 | 33 | 42 | 160 | 49 | 4977 | 16.014 | 1.60 | | 4736 118.063 |
| 63 | 20 | 33 | 42 | 160 | 51 | 4977 | 20.114 | 1.60 | | 4736 120.063 |
| 63 | 25 | 44 | 53 | 160 | 57 | 4977 | 20.114 | 1.80 | | 4736 125.063 |
| 63 | 32 | 44 | 53 | 160 | 61 | 4977 | 20.114 | 1.70 | | 4736 132.063 |
| 63 | 6 | 21 | 27 | 200 | 36 | 4977 | 6.014 | 1.30 | | 4736 306.063 |
| 63 | 8 | 21 | 27 | 200 | 36 | 4977 | 8.014 | 1.30 | | 4736 308.063 |
| 63 | 10 | 24 | 32 | 200 | 41 | 4977 | 10.014 | 1.50 | | 4736 310.063 |
| 63 | 12 | 24 | 32 | 200 | 46 | 4977 | 12.014 | 1.50 | | 4736 312.063 |
| 63 | 14 | 27 | 34 | 200 | 46 | 4977 | 12.014 | 1.70 | | 4736 314.063 |
| 63 | 16 | 27 | 34 | 200 | 49 | 4977 | 16.014 | 1.70 | | 4736 316.063 |
| 63 | 18 | 33 | 42 | 200 | 49 | 4977 | 16.014 | 1.80 | | 4736 318.063 |
| 63 | 20 | 33 | 42 | 200 | 51 | 4977 | 20.114 | 1.80 | | 4736 320.063 |
| 63 | 25 | 44 | 53 | 200 | 57 | 4977 | 20.114 | 2.00 | | 4736 325.063 |
| 63 | 32 | 44 | 53 | 200 | 61 | 4977 | 20.114 | 1.90 | | 4736 332.063 |
| 80 | 6 | 21 | 27 | 85 | 36 | 4977 | 6.014 | 1.30 | | 4736 6.080 |
| 80 | 8 | 21 | 27 | 85 | 36 | 4977 | 8.014 | 1.30 | | 4736 8.080 |
| 80 | 10 | 24 | 32 | 90 | 41 | 4977 | 10.014 | 1.40 | | 4736 10.080 |
| 80 | 12 | 24 | 32 | 95 | 46 | 4977 | 12.014 | 1.40 | | 4736 12.080 |
| 80 | 14 | 27 | 34 | 95 | 46 | 4977 | 12.014 | 1.50 | | 4736 14.080 |
| 80 | 16 | 27 | 34 | 100 | 49 | 4977 | 16.014 | 1.50 | | 4736 16.080 |
| 80 | 18 | 33 | 42 | 100 | 49 | 4977 | 16.014 | 1.70 | | 4736 18.080 |
| 80 | 20 | 33 | 42 | 105 | 51 | 4977 | 20.114 | 1.70 | | 4736 20.080 |
| 80 | 25 | 44 | 53 | 115 | 57 | 4977 | 20.114 | 2.20 | | 4736 25.080 |
| 80 | 32 | 44 | 53 | 120 | 61 | 4977 | 20.114 | 2.10 | | 4736 32.080 |
| 80 | 6 | 21 | 27 | 160 | 36 | 4977 | 6.014 | 1.60 | | 4736 106.080 |
| 80 | 8 | 21 | 27 | 160 | 36 | 4977 | 8.014 | 1.60 | | 4736 108.080 |
| 80 | 10 | 24 | 32 | 160 | 41 | 4977 | 10.014 | 1.80 | | 4736 110.080 |
| 80 | 12 | 24 | 32 | 160 | 46 | 4977 | 12.014 | 1.80 | | 4736 112.080 |
| 80 | 14 | 27 | 34 | 160 | 46 | 4977 | 12.014 | 1.90 | | 4736 114.080 |
| 80 | 16 | 27 | 34 | 160 | 49 | 4977 | 16.014 | 1.90 | | 4736 116.080 |
| 80 | 18 | 33 | 42 | 160 | 49 | 4977 | 16.014 | 2.30 | | 4736 118.080 |
| 80 | 20 | 33 | 42 | 160 | 51 | 4977 | 20.114 | 2.30 | | 4736 120.080 |
| 80 | 25 | 44 | 53 | 160 | 57 | 4977 | 20.114 | 3.00 | | 4736 125.080 |
| 80 | 32 | 44 | 53 | 160 | 61 | 4977 | 20.114 | 2.80 | | 4736 132.080 |
| 100 | 6 | 21 | 27 | 85 | 36 | 4977 | 6.014 | 2.20 | | 4736 6.100 |
| 100 | 8 | 21 | 27 | 85 | 36 | 4977 | 8.014 | 2.20 | | 4736 8.100 |
| 100 | 10 | 24 | 32 | 90 | 41 | 4977 | 10.014 | 2.30 | | 4736 10.100 |
| 100 | 12 | 24 | 32 | 95 | 46 | 4977 | 12.014 | 2.30 | | 4736 12.100 |
| 100 | 14 | 27 | 34 | 95 | 46 | 4977 | 12.014 | 2.30 | | 4736 14.100 |
| 100 | 16 | 27 | 34 | 100 | 49 | 4977 | 16.014 | 2.30 | | 4736 16.100 |
| 100 | 18 | 33 | 42 | 100 | 49 | 4977 | 16.014 | 2.50 | | 4736 18.100 |
| 100 | 20 | 33 | 42 | 105 | 51 | 4977 | 20.114 | 2.50 | | 4736 20.100 |
| 100 | 25 | 44 | 53 | 115 | 57 | 4977 | 20.114 | 3.00 | | 4736 25.100 |
| 100 | 32 | 44 | 53 | 120 | 61 | 4977 | 20.114 | 3.00 | | 4736 32.100 |
| 100 | 6 | 21 | 27 | 160 | 36 | 4977 | 6.014 | 2.60 | | 4736 106.100 |
| 100 | 8 | 21 | 27 | 160 | 36 | 4977 | 8.014 | 2.50 | | 4736 108.100 |
| 100 | 10 | 24 | 32 | 160 | 41 | 4977 | 10.014 | 2.70 | | 4736 110.100 |
| 100 | 12 | 24 | 32 | 160 | 46 | 4977 | 12.014 | 2.70 | | 4736 112.100 |
| 100 | 14 | 27 | 34 | 160 | 46 | 4977 | 12.014 | 2.80 | | 4736 114.100 |
| 100 | 16 | 27 | 34 | 160 | 49 | 4977 | 16.014 | 2.80 | | 4736 116.100 |
| 100 | 18 | 33 | 42 | 160 | 49 | 4977 | 16.014 | 3.20 | | 4736 118.100 |
| 100 | 20 | 33 | 42 | 160 | 51 | 4977 | 20.114 | 3.10 | | 4736 120.100 |
| 100 | 25 | 44 | 53 | 160 | 57 | 4977 | 20.114 | 3.90 | | 4736 125.100 |
| 100 | 32 | 44 | 53 | 160 | 61 | 4977 | 20.114 | 3.70 | | 4736 132.100 |
| 100 | 6 | 21 | 27 | 200 | 36 | 4977 | 6.014 | 2.80 | | 4736 306.100 |
| 100 | 8 | 21 | 27 | 200 | 36 | 4977 | 8.014 | 2.80 | | 4736 308.100 |

HSK-A 焼ばめチャック GÜHROJET フラッシュスルータイプ

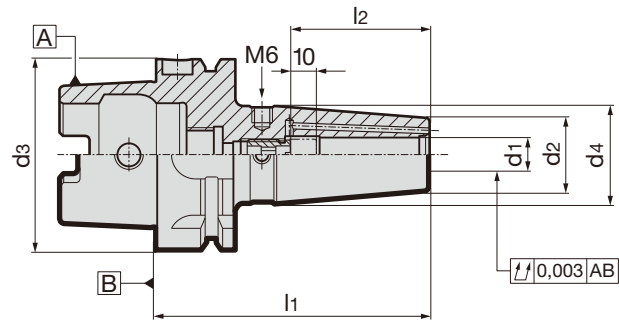
焼ばめ技術

製品情報

- 動バランス特性: G2.5 / 25,000 rev./min
または U < 1gmm
- バランスねじ 4xM6/6xM6付き
- ツールシャンク公差 h6用
- DIN 69882-8に準ずる
- 外部給油タイプ工具での最適なクーラント供給
- 最適な切り屑排出が可能
- クーラント穴仕様:
d₁ = 6 - 10 mm 2つのクーラント穴
d₁ = 12 - 32 mm 4つのクーラント穴
- ISO 12164-1/DIN 69893-1に準ずる HSK-A

付属部品

- 突出し量調整ねじ品番4938付き
- 通常冷却用には、クーラント供給ダクト品番4949を別途注文してください
- ご要望に応じて特殊サイズ品を製作します



GÜHROJET

品番

4755

| HSK-A d ₃ | クランピング径 Ød ₁ h6 mm | d ₂ mm | d ₄ mm | l ₁ mm | l ₂ mm | 突出し量調整ねじ 商品コード 4938 ... | 重量 kg | 商品コード |
|-------------------------|-------------------------------------|----------------------|----------------------|----------------------|----------------------|-------------------------------|----------|--------------|
| 40 | 6 | 21 | 27 | 80 | 36 | 6.000 | 0.50 | 4755 6.040 |
| 40 | 8 | 21 | 27 | 80 | 36 | 8.000 | 0.50 | 4755 8.040 |
| 40 | 10 | 24 | 32 | 80 | 41 | 10.000 | 0.50 | 4755 10.040 |
| 40 | 12 | 24 | 32 | 90 | 46 | 12.000 | 0.50 | 4755 12.040 |
| 40 | 14 | 27 | 33.5 | 90 | 46 | 12.000 | 0.50 | 4755 14.040 |
| 40 | 16 | 27 | 33.5 | 90 | 49 | 16.000 | 0.50 | 4755 16.040 |
| 50 | 6 | 21 | 27 | 80 | 36 | 6.000 | 0.60 | 4755 6.050 |
| 50 | 8 | 21 | 27 | 80 | 36 | 8.000 | 0.60 | 4755 8.050 |
| 50 | 10 | 24 | 32 | 85 | 41 | 10.000 | 0.60 | 4755 10.050 |
| 50 | 12 | 24 | 32 | 90 | 46 | 12.000 | 0.70 | 4755 12.050 |
| 50 | 14 | 27 | 34 | 90 | 46 | 12.000 | 0.70 | 4755 14.050 |
| 50 | 16 | 27 | 34 | 95 | 49 | 16.000 | 0.70 | 4755 16.050 |
| 50 | 18 | 33 | 41.5 | 95 | 49 | 16.000 | 0.90 | 4755 18.050 |
| 50 | 20 | 33 | 41.5 | 100 | 51 | 20.000 | 0.90 | 4755 20.050 |
| 63 | 6 | 21 | 27 | 80 | 36 | 6.000 | 0.80 | 4755 6.063 |
| 63 | 8 | 21 | 27 | 80 | 36 | 8.000 | 0.80 | 4755 8.063 |
| 63 | 10 | 24 | 32 | 85 | 41 | 10.000 | 0.90 | 4755 10.063 |
| 63 | 12 | 24 | 32 | 90 | 46 | 12.000 | 0.90 | 4755 12.063 |
| 63 | 14 | 27 | 34 | 90 | 46 | 12.000 | 1.00 | 4755 14.063 |
| 63 | 16 | 27 | 34 | 95 | 49 | 16.000 | 1.00 | 4755 16.063 |
| 63 | 18 | 33 | 42 | 95 | 49 | 16.000 | 1.20 | 4755 18.063 |
| 63 | 20 | 33 | 42 | 100 | 51 | 20.000 | 1.20 | 4755 20.063 |
| 63 | 6 | 21 | 27 | 120 | 36 | 6.000 | 0.90 | 4755 206.063 |
| 63 | 8 | 21 | 27 | 120 | 36 | 8.000 | 0.90 | 4755 208.063 |
| 63 | 10 | 24 | 32 | 120 | 41 | 10.000 | 1.10 | 4755 210.063 |
| 63 | 12 | 24 | 32 | 120 | 46 | 12.000 | 1.20 | 4755 212.063 |
| 63 | 14 | 27 | 34 | 120 | 46 | 12.000 | 1.20 | 4755 214.063 |
| 63 | 16 | 27 | 34 | 120 | 49 | 16.000 | 1.20 | 4755 216.063 |
| 63 | 18 | 33 | 42 | 120 | 49 | 16.000 | 1.20 | 4755 218.063 |
| 63 | 20 | 33 | 42 | 120 | 51 | 20.000 | 1.40 | 4755 220.063 |
| 100 | 6 | 21 | 27 | 85 | 36 | 6.000 | 2.20 | 4755 6.100 |
| 100 | 8 | 21 | 27 | 85 | 36 | 8.000 | 2.20 | 4755 8.100 |
| 100 | 10 | 24 | 32 | 90 | 41 | 10.000 | 2.30 | 4755 10.100 |
| 100 | 12 | 24 | 32 | 95 | 46 | 12.000 | 2.30 | 4755 12.100 |
| 100 | 14 | 27 | 34 | 95 | 46 | 12.000 | 2.30 | 4755 14.100 |
| 100 | 16 | 27 | 34 | 100 | 49 | 16.000 | 2.30 | 4755 16.100 |
| 100 | 18 | 33 | 42 | 100 | 49 | 16.000 | 2.50 | 4755 18.100 |
| 100 | 20 | 33 | 42 | 105 | 51 | 20.000 | 2.50 | 4755 20.100 |
| 100 | 25 | 44 | 53 | 115 | 57 | 20.000 | 3.00 | 4755 25.100 |
| 100 | 32 | 44 | 53 | 120 | 61 | 20.000 | 3.00 | 4755 32.100 |

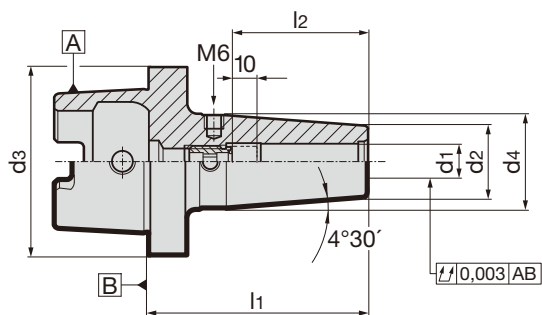
HSK-C 焼ばめチャック

製品情報

- 動バランス特性: G2.5 / 25,000 rev./min
または U< 1gmm
- バランスねじ 4xM6/6xM6
- ツールシャンク公差 h6用
- DIN 69882-8に準ずる
- ISO 12164-1/DIN 69893-1に準ずる HSK-C

付属部品

- 突出し量調整ねじ品番4977付き
- ご要望に応じて特殊サイズ品を製作します



焼ばめ技術

| | | | | | | | | 品番 | 4758 |
|-------------------------|-------------------------------------|----------------------|----------------------|----------------------|----------------------|-------------------------------|----------|-------------|------|
| HSK-C d ₃ | クランピング径 Ød ₁ h6 mm | d ₂ mm | d ₄ mm | l ₁ mm | l ₂ mm | 突出し量調整ねじ 商品コード 4977 ... | 重量 kg | 商品コード | |
| 32 | 6 | 21 | 26.0 | 65 | 36 | 6.014 | 0.30 | 4758 6.032 | |
| 32 | 8 | 21 | 26.0 | 65 | 36 | 8.014 | 0.30 | 4758 8.032 | |
| 32 | 10 | 24 | 30.0 | 65 | 41 | 10.014 | 0.30 | 4758 10.032 | |
| 32 | 12 | 24 | 32.0 | 75 | 46 | 12.014 | 0.40 | 4758 12.032 | |
| 40 | 6 | 21 | 30.0 | 70 | 36 | 6.014 | 0.50 | 4758 6.040 | |
| 40 | 8 | 21 | 30.0 | 70 | 36 | 8.014 | 0.30 | 4758 8.040 | |
| 40 | 10 | 24 | 33.5 | 70 | 41 | 10.014 | 0.40 | 4758 10.040 | |
| 40 | 12 | 24 | 35.0 | 80 | 46 | 12.014 | 0.40 | 4758 12.040 | |
| 40 | 14 | 27 | 38.0 | 80 | 46 | 12.014 | 0.50 | 4758 14.040 | |
| 40 | 16 | 27 | 38.0 | 80 | 49 | 16.014 | 0.50 | 4758 16.040 | |
| 50 | 6 | 21 | 30.0 | 70 | 36 | 6.014 | 0.50 | 4758 6.050 | |
| 50 | 8 | 21 | 30.0 | 70 | 36 | 8.014 | 0.40 | 4758 8.050 | |
| 50 | 10 | 24 | 33.0 | 75 | 41 | 10.014 | 0.50 | 4758 10.050 | |
| 50 | 12 | 24 | 34.0 | 80 | 46 | 12.014 | 0.50 | 4758 12.050 | |
| 50 | 14 | 27 | 37.0 | 80 | 46 | 12.014 | 0.60 | 4758 14.050 | |
| 50 | 16 | 27 | 38.5 | 85 | 49 | 16.014 | 0.60 | 4758 16.050 | |
| 50 | 18 | 33 | 44.5 | 85 | 49 | 16.014 | 0.80 | 4758 18.050 | |
| 50 | 20 | 33 | 45.0 | 90 | 51 | 20.114 | 0.80 | 4758 20.050 | |
| 63 | 6 | 21 | 30.0 | 70 | 36 | 6.014 | 0.60 | 4758 6.063 | |
| 63 | 8 | 21 | 30.0 | 70 | 36 | 8.014 | 0.60 | 4758 8.063 | |
| 63 | 10 | 24 | 34.0 | 75 | 41 | 10.014 | 0.70 | 4758 10.063 | |
| 63 | 12 | 24 | 34.0 | 80 | 46 | 12.014 | 0.70 | 4758 12.063 | |
| 63 | 14 | 27 | 36.0 | 80 | 46 | 12.014 | 0.80 | 4758 14.063 | |
| 63 | 16 | 27 | 36.0 | 85 | 49 | 16.014 | 0.80 | 4758 16.063 | |
| 63 | 18 | 33 | 44.0 | 85 | 49 | 16.014 | 1.00 | 4758 18.063 | |
| 63 | 20 | 33 | 45.0 | 90 | 51 | 20.114 | 1.00 | 4758 20.063 | |
| 63 | 25 | 44 | 53.0 | 100 | 57 | 20.114 | 1.50 | 4758 25.063 | |
| 63 | 32 | 44 | 53.0 | 110 | 61 | 20.114 | 1.50 | 4758 32.063 | |

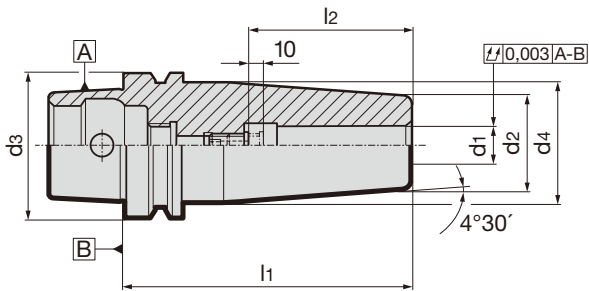
HSK-E 焼ばめチャック

製品情報

- 動バランス特性: G2.5 / 25,000 rev./min
または $U < 1 \text{ gmm}$
- ツールシャンク公差 h6用
- ISO 12164-1 / DIN 69893-5 に準ずる
HSK-E アクセスホール付き

付属部品

- 突出し量調整ねじ品番4977または品番4904付き
- 通常冷却用には、クーラント供給ダクト品番4949を別途注文してください
- ご要望に応じて特殊サイズ品を製作します



品番

4737

| HSK-E d ₃ | クランピング径 Ød ₁ h ₆ mm | d ₂ mm | d ₄ mm | l ₁ mm | l ₂ mm | 突出し量調整ねじ 商品コード | | 重量 kg | 商品コード |
|-------------------------|---|----------------------|----------------------|----------------------|----------------------|-----------------------------|--------|----------|-------------|
| 32 | 3 | 10 | 16 | 60 | - | - | - | 0.16 | 4737 3.032 |
| 32 | 4 | 10 | 16 | 60 | - | - | - | 0.16 | 4737 4.032 |
| 32 | 5 | 10 | 16 | 60 | - | - | - | 0.16 | 4737 5.032 |
| 32 | 6 | 21 | 26 | 70 | 36 | 4977 | 6.014 | 0.18 | 4737 6.032 |
| 32 | 8 | 21 | 26 | 70 | 36 | 4977 | 8.014 | 0.20 | 4737 8.032 |
| 32 | 10 | 24 | 29 | 75 | 41 | 4977 | 10.014 | 0.25 | 4737 10.032 |
| 32 | 12 | 24 | 29 | 80 | 46 | 4977 | 12.014 | 0.25 | 4737 12.032 |
| 40 | 3 | 10 | 19 | 80 | - | - | - | 0.28 | 4737 3.040 |
| 40 | 4 | 10 | 19 | 80 | - | - | - | 0.28 | 4737 4.040 |
| 40 | 5 | 10 | 19 | 80 | - | - | - | 0.27 | 4737 5.040 |
| 40 | 6 | 21 | 27 | 80 | 36 | 4977 | 6.014 | 0.41 | 4737 6.040 |
| 40 | 8 | 21 | 27 | 80 | 36 | 4977 | 8.014 | 0.41 | 4737 8.040 |
| 40 | 10 | 24 | 32 | 80 | 41 | 4977 | 10.014 | 0.48 | 4737 10.040 |
| 40 | 12 | 24 | 32 | 90 | 46 | 4977 | 12.014 | 0.52 | 4737 12.040 |
| 40 | 14 | 27 | 34 | 90 | 46 | 4977 | 12.014 | 0.57 | 4737 14.040 |
| 40 | 16 | 27 | 34 | 90 | 49 | 4977 | 16.014 | 0.55 | 4737 16.040 |
| 50 | 3 | 10 | 18 | 80 | 30 | 4904 | 5.016 | 0.49 | 4737 3.050 |
| 50 | 4 | 10 | 18 | 80 | 35 | 4904 | 6.016 | 0.49 | 4737 4.050 |
| 50 | 5 | 10 | 18 | 80 | - | - | - | 0.49 | 4737 5.050 |
| 50 | 6 | 21 | 27 | 80 | 36 | 4977 | 6.014 | 0.59 | 4737 6.050 |
| 50 | 8 | 21 | 27 | 80 | 36 | 4977 | 8.014 | 0.58 | 4737 8.050 |
| 50 | 10 | 24 | 32 | 85 | 41 | 4977 | 10.014 | 0.57 | 4737 10.050 |
| 50 | 12 | 24 | 32 | 90 | 46 | 4977 | 12.014 | 0.69 | 4737 12.050 |
| 50 | 14 | 27 | 34 | 90 | 46 | 4977 | 12.014 | 0.74 | 4737 14.050 |
| 50 | 16 | 27 | 34 | 95 | 49 | 4977 | 16.014 | 0.75 | 4737 16.050 |
| 50 | 18 | 33 | 42 | 95 | 49 | 4977 | 16.014 | 0.92 | 4737 18.050 |
| 50 | 20 | 33 | 42 | 100 | 51 | 4977 | 20.114 | 0.94 | 4737 20.050 |
| 63 | 6 | 21 | 27 | 80 | 36 | 4977 | 6.014 | 0.86 | 4737 6.063 |
| 63 | 8 | 21 | 27 | 80 | 36 | 4977 | 8.014 | 0.85 | 4737 8.063 |
| 63 | 10 | 24 | 32 | 85 | 41 | 4977 | 10.014 | 0.94 | 4737 10.063 |
| 63 | 12 | 24 | 32 | 90 | 46 | 4977 | 12.014 | 0.96 | 4737 12.063 |
| 63 | 14 | 27 | 34 | 90 | 46 | 4977 | 12.014 | 1.01 | 4737 14.063 |
| 63 | 16 | 27 | 34 | 95 | 49 | 4977 | 16.014 | 1.02 | 4737 16.063 |
| 63 | 18 | 33 | 42 | 95 | 49 | 4977 | 16.014 | 1.19 | 4737 18.063 |
| 63 | 20 | 33 | 42 | 100 | 51 | 4977 | 20.114 | 1.21 | 4737 20.063 |
| 63 | 25 | 44 | 53 | 115 | 57 | 4977 | 20.114 | 1.80 | 4737 25.063 |
| 63 | 32 | 44 | 53 | 120 | 61 | 4977 | 20.114 | 1.73 | 4737 32.063 |

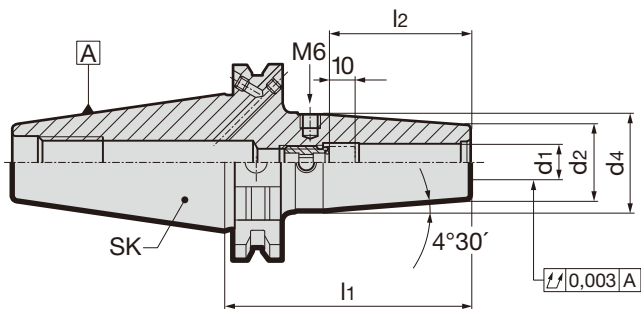
ISO テーパ 焼ばめチャック

製品情報

- 動バランス特性: G2.5 / 25,000 rev./min
または $U < 1 \text{ gmm}$
- バランスねじ 4xM6/6xM6付き
- DIN ISO 7388-1 フォームAD/AFに準ずるISOテーパ
- ツールシャンク公差 h6用
- エクストラロングタイプも対応
 $l_1 = 120 \text{ mm}$ (同心度 $4 \mu\text{m}$),
 160 mm (同心度 $5 \mu\text{m}$)
 200 mm (同心度 $7 \mu\text{m}$)

付属部品

- 突出し量調整ねじ品番4977または品番4904付き
- 別途プルスタッド品番4925, 4926を注文してください
- ご要望に応じて特殊サイズ品を製作します



| | | | | | | | | | 品番 | 4738 |
|--------|---------------------------------------|-------------|-------------|-------------|-------------|-----------------------------|--------|----------|-------|---------|
| ISOテーパ | クランピング径 $\varnothing d_1$ h6 mm | d_2 mm | d_4 mm | l_1 mm | l_2 mm | 突出し量調整ねじ 商品コード | | 重量 kg | 商品コード | |
| 40 | 3 | 10 | 18 | 80 | 30 | 4904 | 5.016 | 0.90 | 4738 | 3.040 |
| 40 | 4 | 10 | 18 | 80 | 35 | 4904 | 6.016 | 0.90 | 4738 | 4.040 |
| 40 | 5 | 10 | 18 | 80 | 40 | 4904 | 8.018 | 0.90 | 4738 | 5.040 |
| 40 | 6 | 21 | 27 | 80 | 36 | 4977 | 6.014 | 1.00 | 4738 | 6.040 |
| 40 | 8 | 21 | 27 | 80 | 36 | 4977 | 8.014 | 1.00 | 4738 | 8.040 |
| 40 | 10 | 24 | 32 | 80 | 41 | 4977 | 10.014 | 1.10 | 4738 | 10.040 |
| 40 | 12 | 24 | 32 | 80 | 46 | 4977 | 12.014 | 1.00 | 4738 | 12.040 |
| 40 | 14 | 27 | 34 | 80 | 46 | 4977 | 12.014 | 1.10 | 4738 | 14.040 |
| 40 | 16 | 27 | 34 | 80 | 49 | 4977 | 16.014 | 1.10 | 4738 | 16.040 |
| 40 | 18 | 33 | 42 | 80 | 49 | 4977 | 16.014 | 1.20 | 4738 | 18.040 |
| 40 | 20 | 33 | 42 | 80 | 51 | 4977 | 20.114 | 1.50 | 4738 | 20.040 |
| 40 | 25 | 44 | 53 | 100 | 57 | 4977 | 20.114 | 1.50 | 4738 | 25.040 |
| 40 | 32 | 44 | 53 | 100 | 61 | 4977 | 20.114 | 1.50 | 4738 | 32.040 |
| | | | | | | | | | | |
| 40 | 3 | 10 | 24 | 120 | 30 | 4904 | 5.016 | 1.00 | 4738 | 203.040 |
| 40 | 4 | 10 | 24 | 120 | 35 | 4904 | 6.016 | 1.00 | 4738 | 204.040 |
| 40 | 5 | 10 | 24 | 120 | 40 | 4904 | 8.018 | 1.00 | 4738 | 205.040 |
| 40 | 6 | 21 | 27 | 120 | 36 | 4977 | 6.014 | 1.10 | 4738 | 206.040 |
| 40 | 8 | 21 | 27 | 120 | 36 | 4977 | 8.014 | 1.10 | 4738 | 208.040 |
| 40 | 10 | 24 | 32 | 120 | 41 | 4977 | 10.014 | 1.20 | 4738 | 210.040 |
| 40 | 12 | 24 | 32 | 120 | 46 | 4977 | 12.014 | 1.20 | 4738 | 212.040 |
| 40 | 14 | 27 | 34 | 120 | 46 | 4977 | 12.014 | 1.40 | 4738 | 214.040 |
| 40 | 16 | 27 | 34 | 120 | 49 | 4977 | 16.014 | 1.40 | 4738 | 216.040 |
| 40 | 18 | 33 | 42 | 120 | 49 | 4977 | 16.014 | 1.50 | 4738 | 218.040 |
| 40 | 20 | 33 | 42 | 120 | 51 | 4977 | 20.114 | 1.50 | 4738 | 220.040 |
| | | | | | | | | | | |
| 40 | 3 | 10 | 31 | 160 | 30 | 4904 | 5.016 | 1.10 | 4738 | 103.040 |
| 40 | 4 | 10 | 31 | 160 | 35 | 4904 | 6.016 | 1.10 | 4738 | 104.040 |
| 40 | 5 | 10 | 31 | 160 | 40 | 4904 | 8.018 | 1.10 | 4738 | 105.040 |
| 40 | 6 | 21 | 27 | 160 | 36 | 4977 | 6.014 | 1.30 | 4738 | 106.040 |
| 40 | 8 | 21 | 27 | 160 | 36 | 4977 | 8.014 | 1.30 | 4738 | 108.040 |
| 40 | 10 | 24 | 32 | 160 | 41 | 4977 | 10.014 | 1.50 | 4738 | 110.040 |
| 40 | 12 | 24 | 32 | 160 | 46 | 4977 | 12.014 | 1.50 | 4738 | 112.040 |
| 40 | 14 | 27 | 34 | 160 | 46 | 4977 | 12.014 | 1.70 | 4738 | 114.040 |
| 40 | 16 | 27 | 34 | 160 | 49 | 4977 | 16.014 | 1.70 | 4738 | 116.040 |
| 40 | 18 | 33 | 42 | 160 | 49 | 4977 | 16.014 | 1.90 | 4738 | 118.040 |
| 40 | 20 | 33 | 42 | 160 | 51 | 4977 | 20.114 | 1.90 | 4738 | 120.040 |
| 40 | 25 | 44 | 53 | 160 | 57 | 4977 | 20.114 | 2.20 | 4738 | 125.040 |
| | | | | | | | | | | |
| 40 | 6 | 21 | 27 | 200 | 36 | 4977 | 6.014 | 1.60 | 4738 | 306.040 |
| 40 | 8 | 21 | 27 | 200 | 36 | 4977 | 8.014 | 1.60 | 4738 | 308.040 |
| 40 | 10 | 24 | 32 | 200 | 41 | 4977 | 10.014 | 1.80 | 4738 | 310.040 |
| 40 | 12 | 24 | 32 | 200 | 46 | 4977 | 12.014 | 1.80 | 4738 | 312.040 |
| 40 | 14 | 27 | 34 | 200 | 46 | 4977 | 12.014 | 2.10 | 4738 | 314.040 |
| 40 | 16 | 27 | 34 | 200 | 49 | 4977 | 16.014 | 2.10 | 4738 | 316.040 |

製品情報

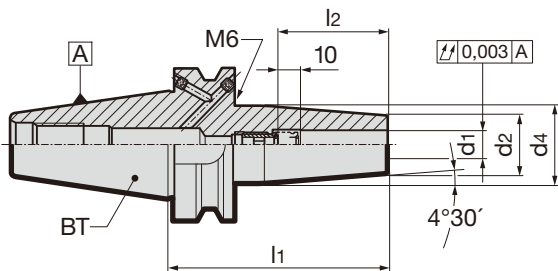
- 動バランス特性: G2.5 / 25,000 rev./min
または U< 1gmm
- 高い同心度仕様 6xM6 バランスねじ採用
- 耐酸化性、清浄性および工具寿命延長のためのコーティング処理
- 作業者の安全性確保のための温度識別用カラーリング採用
- 高い同心性のためのダンピング機構付き突出し量調整ねじを採用
- 同心度 最大偏差 3 μm
- ツールシャंक公差 h6用
- DIN ISO 7388-2 フォーム JD/JF (AD/B)に準ずる MAS/BT

付属部品

- 通常冷却用にダンピング機構付き突出し量調整ねじ品番4941付き
- 別途プルスタッド品番4927, 4928を注文してください
- ご要望に応じて特殊サイズ品を製作します
- MAS/BT 50 タイプも製作します。
- MQL仕様品は、別途特注ホルダとして注文してください



焼ばめ技術



品番 4728

| MAS/BT | クランピング径 Ød1 h6 mm | d2 mm | d4 mm | l1 mm | l2 mm | 突出し量調整ねじ 商品コード 4941 ... | 重量 kg | 商品コード |
|--------|-------------------------|----------|----------|----------|----------|-------------------------------|----------|-------------|
| 40 | 6 | 21 | 27 | 90 | 36 | 6.041 | 1.00 | 4728 6.040 |
| 40 | 8 | 21 | 27 | 90 | 36 | 8.040 | 1.00 | 4728 8.040 |
| 40 | 10 | 24 | 32 | 90 | 41 | 10.050 | 1.00 | 4728 10.040 |
| 40 | 12 | 24 | 32 | 90 | 46 | 12.100 | 1.00 | 4728 12.040 |
| 40 | 14 | 27 | 34 | 90 | 46 | 14.100 | 1.50 | 4728 14.040 |
| 40 | 16 | 27 | 34 | 90 | 49 | 16.100 | 1.50 | 4728 16.040 |
| 40 | 18 | 33 | 42 | 90 | 49 | 18.100 | 2.00 | 4728 18.040 |
| 40 | 20 | 33 | 42 | 90 | 51 | 20.100 | 2.00 | 4728 20.040 |
| 40 | 25 | 44 | 53 | 100 | 57 | 25.100 | 2.00 | 4728 25.040 |
| 40 | 32 | 44 | 53 | 100 | 57 | 32.100 | 2.00 | 4728 32.040 |



GUHRING

グーリングは
高性能エンドミルと
工具性能を最大限発揮できる

GÜHROJET 焼ばめホルダを
供給可能なツールサプライヤーです。

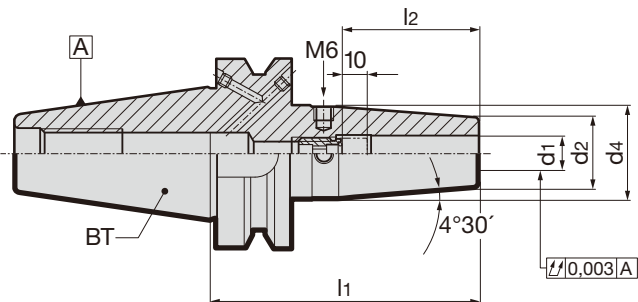
MAS/BT 焼ばめチャック

製品情報

- 動バランス特性 G2.5 / 25,000 rev./min
または U < 1 gmm
- バランスねじ 4xM6/6xM6付き
- DIN ISO 7388-2フォームJD/JF (AD/B)に準ずるMAS/BT
- BT30カラーからのクーラント供給無しJD仕様
- ツールシャンク公差 h6用

付属部品

- 突出し量調整ねじ品番4977または品番4904付き
- 別途プルスタッド品番4927, 4928を注文してください
- ご要望に応じて特殊サイズ品を製作します



品番

4739

| MAS/BT | クランピング径 Ød1 h6 mm | d2 mm | d4 mm | l1 mm | l2 mm | 突出し量調整ねじ 商品コード | | 重量 kg | 商品コード |
|--------|-------------------------|----------|----------|----------|----------|-----------------------------|--------|----------|-------------|
| 30 | 3 | 10 | 18 | 80 | 30 | 4904 | 5,016 | 0.60 | 4739 3.030 |
| 30 | 4 | 10 | 18 | 80 | 35 | 4904 | 6,016 | 0.60 | 4739 4.030 |
| 30 | 5 | 10 | 18 | 80 | 40 | 4904 | 8,018 | 0.60 | 4739 5.030 |
| 30 | 6 | 21 | 27 | 80 | 36 | 4977 | 6,014 | 0.70 | 4739 6.030 |
| 30 | 8 | 21 | 27 | 80 | 36 | 4977 | 8,014 | 0.70 | 4739 8.030 |
| 30 | 10 | 24 | 32 | 80 | 41 | 4977 | 10,014 | 0.80 | 4739 10.030 |
| 30 | 12 | 24 | 32 | 80 | 46 | 4977 | 12,014 | 0.80 | 4739 12.030 |
| 30 | 14 | 27 | 34 | 80 | 46 | 4977 | 12,014 | 0.80 | 4739 14.030 |
| 30 | 16 | 27 | 34 | 80 | 49 | 4977 | 16,014 | 0.80 | 4739 16.030 |
| 30 | 18 | 33 | 42 | 90 | 49 | 4977 | 16,014 | 0.90 | 4739 18.030 |
| 30 | 20 | 33 | 42 | 90 | 51 | 4977 | 20,114 | 0.90 | 4739 20.030 |
| 40 | 3 | 10 | 18 | 85 | 30 | 4904 | 5,016 | 1.00 | 4739 3.040 |
| 40 | 4 | 10 | 18 | 85 | 35 | 4904 | 6,016 | 1.00 | 4739 4.040 |
| 40 | 5 | 10 | 18 | 85 | 40 | 4904 | 8,018 | 1.00 | 4739 5.040 |
| 40 | 6 | 21 | 27 | 90 | 36 | 4977 | 6,014 | 1.20 | 4739 6.040 |
| 40 | 8 | 21 | 27 | 90 | 36 | 4977 | 8,014 | 1.20 | 4739 8.040 |
| 40 | 10 | 24 | 32 | 90 | 41 | 4977 | 10,014 | 1.30 | 4739 10.040 |
| 40 | 12 | 24 | 32 | 90 | 46 | 4977 | 12,014 | 1.30 | 4739 12.040 |
| 40 | 14 | 27 | 34 | 90 | 46 | 4977 | 12,014 | 1.40 | 4739 14.040 |
| 40 | 16 | 27 | 34 | 90 | 49 | 4977 | 16,014 | 1.40 | 4739 16.040 |
| 40 | 18 | 33 | 42 | 90 | 49 | 4977 | 16,014 | 1.40 | 4739 18.040 |
| 40 | 20 | 33 | 42 | 90 | 51 | 4977 | 20,114 | 1.70 | 4739 20.040 |
| 40 | 25 | 44 | 53 | 100 | 57 | 4977 | 20,114 | 1.80 | 4739 25.040 |
| 40 | 32 | 44 | 53 | 100 | 61 | 4977 | 20,114 | 1.70 | 4739 32.040 |
| 40 | 6 | 21 | 27 | 130 | 36 | 4977 | 6,014 | 1.30 | 4739 6.140 |
| 40 | 8 | 21 | 27 | 130 | 36 | 4977 | 8,014 | 1.30 | 4739 8.140 |
| 40 | 10 | 24 | 32 | 130 | 41 | 4977 | 10,014 | 1.40 | 4739 10.140 |
| 40 | 12 | 24 | 32 | 130 | 46 | 4977 | 12,014 | 1.40 | 4739 12.140 |
| 40 | 14 | 27 | 34 | 130 | 46 | 4977 | 12,014 | 1.40 | 4739 14.140 |
| 40 | 16 | 27 | 34 | 130 | 49 | 4977 | 16,014 | 1.50 | 4739 16.140 |
| 40 | 18 | 33 | 42 | 130 | 49 | 4977 | 16,014 | 1.50 | 4739 18.140 |
| 40 | 20 | 33 | 42 | 130 | 51 | 4977 | 20,114 | 1.80 | 4739 20.140 |
| 40 | 25 | 44 | 53 | 130 | 57 | 4977 | 20,114 | 2.00 | 4739 25.140 |
| 40 | 32 | 44 | 53 | 130 | 61 | 4977 | 20,114 | 1.90 | 4739 32.140 |
| 50 | 6 | 21 | 27 | 100 | 36 | 4977 | 6,014 | 2.90 | 4739 6.050 |
| 50 | 8 | 21 | 27 | 100 | 36 | 4977 | 8,014 | 2.90 | 4739 8.050 |
| 50 | 10 | 24 | 32 | 100 | 41 | 4977 | 10,014 | 2.90 | 4739 10.050 |
| 50 | 12 | 24 | 32 | 100 | 46 | 4977 | 12,014 | 2.90 | 4739 12.050 |
| 50 | 14 | 27 | 34 | 100 | 46 | 4977 | 12,014 | 3.00 | 4739 14.050 |
| 50 | 16 | 27 | 34 | 100 | 49 | 4977 | 16,014 | 3.00 | 4739 16.050 |
| 50 | 18 | 33 | 42 | 100 | 49 | 4977 | 16,014 | 1.90 | 4739 18.050 |
| 50 | 20 | 33 | 42 | 100 | 51 | 4977 | 20,114 | 1.90 | 4739 20.050 |
| 50 | 25 | 44 | 53 | 110 | 57 | 4977 | 20,114 | 2.20 | 4739 25.050 |
| 50 | 32 | 44 | 53 | 110 | 61 | 4977 | 20,114 | 2.20 | 4739 32.050 |

焼ばめエクステンション

製品情報

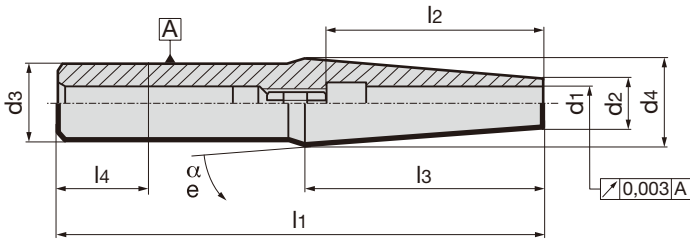
- ハイドロチャックおよび焼きばめチャック用
- 内部給油対応
- クーリングアダプタ品番4419の使用推奨
- 超硬ツールシャンク公差 h6用
(φd1-14mm以上はハイス使用可)
- 同心度
l1=125 mmまで 0,003 mm以下
l1= 200 mmまで 0,005 mm以下
l1= 250 mmまで 0,007 mm以下

付属部品

- 突出し量調整ねじ品番4977または品番4904付き
- ご要望に応じて特殊サイズ品を製作します



焼ばめ技術



品番 **4719**

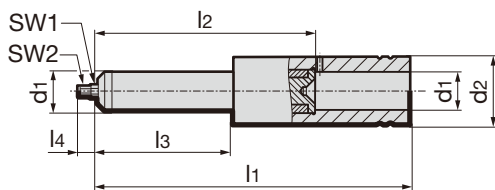
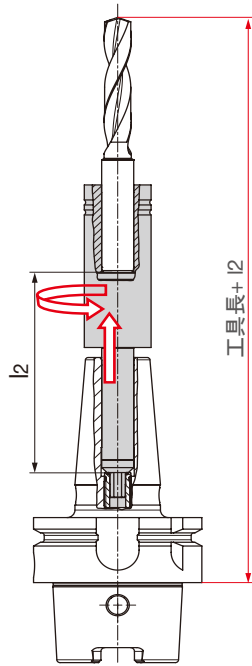
| クランピング 径 φd1 h6 mm | d2 mm | d3 h6 mm | d4 mm | l1 mm | l2 mm | l3 mm | l4 mm | 突出し量調整ねじ 商品コード | α e | タイプ | 商品コード |
|--------------------------|----------|-------------|----------|----------|----------|----------|----------|-----------------------------|--------|-----|-------------|
| 3 | 7 | 16 | 16 | 115 | 30 | 64.4 | - | 4904 5.016 | 4 | - | 4719 3.016 |
| 4 | 7 | 16 | 16 | 115 | 35 | 64.4 | - | 4904 6.016 | 4 | - | 4719 4.016 |
| 5 | 8 | 16 | 16 | 115 | 40 | 57.2 | - | 4904 8.018 | 4 | - | 4719 5.016 |
| 6 | 10 | 16 | 16 | 115 | 36 | 42.9 | - | 4977 6.014 | 4 | - | 4719 6.016 |
| 8 | 12 | 16 | 16 | 115 | 36 | 28.6 | - | 4977 8.014 | 4 | - | 4719 8.016 |
| 10 | 14 | 16 | 16 | 115 | 41 | 14.3 | - | 4977 10.014 | 4 | - | 4719 10.016 |
| 12 | 16 | 16 | 23.2 | 115 | 46 | 51.5 | - | 4977 12.014 | 4 | - | 4719 12.016 |
| 3 | 7 | 20 | 16.1 | 115 | 30 | 65 | - | 4904 5.016 | 4 | - | 4719 3.020 |
| 4 | 8 | 20 | 17.1 | 115 | 35 | 65 | - | 4904 6.016 | 4 | - | 4719 4.020 |
| 5 | 9 | 20 | 18.1 | 115 | 40 | 65 | - | 4904 8.018 | 4 | - | 4719 5.020 |
| 6 | 10 | 20 | 19.1 | 115 | 36 | 65 | - | 4977 6.014 | 4 | - | 4719 6.020 |
| 8 | 12 | 20 | 20 | 115 | 36 | 57.2 | - | 4977 8.014 | 4 | - | 4719 8.020 |
| 10 | 14 | 20 | 20 | 115 | 41 | 42.9 | - | 4977 10.014 | 4 | - | 4719 10.020 |
| 12 | 16 | 20 | 20 | 115 | 46 | 28.6 | - | 4977 12.014 | 4 | - | 4719 12.020 |
| 14 | 20 | 20 | 28.8 | 150 | 46 | 62.9 | - | 4977 12.014 | 4 | - | 4719 14.020 |
| 3 | 10 | 20 | 20 | 160 | 30 | 71.5 | - | 4904 5.016 | 4 | - | 4719 3.120 |
| 4 | 10 | 20 | 20 | 160 | 35 | 71.5 | - | 4904 6.016 | 4 | - | 4719 4.120 |
| 5 | 10 | 20 | 20 | 160 | 40 | 71.5 | - | 4904 8.018 | 4 | - | 4719 5.120 |
| 6 | 14 | 20 | 20 | 160 | 36 | 42.9 | - | 4977 6.014 | 4 | - | 4719 6.120 |
| 8 | 14 | 20 | 20 | 160 | 36 | 42.9 | - | 4977 8.014 | 4 | - | 4719 8.120 |
| 10 | 20 | 25 | 25 | 160 | 41 | 35.8 | - | 4977 10.014 | 4 | - | 4719 10.125 |
| 12 | 20 | 25 | 25 | 160 | 46 | 35.8 | - | 4977 12.014 | 4 | - | 4719 12.125 |
| 14 | 20 | 25 | 28.8 | 150 | 46 | 62.9 | - | 4977 12.014 | 4 | - | 4719 14.025 |
| 14 | 20 | 25 | 29 | 160 | 46 | 62.9 | - | 4977 12.014 | 4 | - | 4719 14.125 |
| 16 | 24 | 25 | 33 | 160 | 49 | 64.4 | - | 4977 16.014 | 4 | - | 4719 16.025 |
| 16 | 22 | 25 | 33 | 150 | 49 | 78.7 | - | 4977 16.014 | 4 | - | 4719 16.125 |
| 18 | 27 | 32 | 32 | 160 | 49 | 35.8 | - | 4977 16.014 | 4 | - | 4719 18.132 |
| 20 | 27 | 32 | 32 | 160 | 51 | 35.8 | - | 4977 20.114 | 4 | - | 4719 20.132 |
| 3 | 10 | 20 | 20 | 200 | 30 | 71.5 | - | 4904 5.016 | 4 | - | 4719 3.220 |
| 4 | 10 | 20 | 20 | 200 | 35 | 71.5 | - | 4904 6.016 | 4 | - | 4719 4.220 |
| 5 | 10 | 20 | 20 | 200 | 40 | 71.5 | - | 4904 8.018 | 4 | - | 4719 5.220 |
| 6 | 14 | 20 | 20 | 200 | 36 | 42.9 | - | 4977 6.014 | 4 | - | 4719 6.220 |
| 8 | 14 | 20 | 20 | 200 | 36 | 42.9 | - | 4977 8.014 | 4 | - | 4719 8.220 |
| 10 | 20 | 25 | 25 | 200 | 41 | 35.8 | - | 4977 10.014 | 4 | - | 4719 10.225 |
| 12 | 20 | 25 | 25 | 200 | 46 | 35.8 | - | 4977 12.014 | 4 | - | 4719 12.225 |
| 14 | 20 | 32 | 32 | 200 | 46 | 85.8 | - | 4977 12.014 | 4 | - | 4719 14.232 |
| 16 | 24 | 32 | 32 | 200 | 49 | 57.2 | - | 4977 16.014 | 4 | - | 4719 16.232 |
| 18 | 27 | 32 | 32 | 200 | 49 | 35.8 | - | 4977 16.014 | 4 | - | 4719 18.232 |
| 20 | 27 | 32 | 32 | 200 | 51 | 35.8 | - | 4977 20.114 | 4 | - | 4719 20.232 |
| 6 | 10 | 12 | 12 | 125 | 38 | 19.1 | - | - | 3 | HR | 4719 6.012 |
| 8 | 12 | 14 | 14 | 125 | 38 | 19.1 | - | - | 3 | HR | 4719 8.014 |
| 10 | 14 | 16 | 16 | 160 | 42 | 19.1 | - | - | 3 | HR | 4719 10.116 |
| 12 | 16 | 20 | 20 | 160 | 47 | 38.2 | - | - | 3 | HR | 4719 12.120 |
| 16 | 22 | 25 | 25 | 160 | 50 | 28.6 | - | - | 3 | HR | 4719 16.225 |
| 20 | 27 | 32 | 32 | 160 | 52 | 47.7 | - | - | 3 | HR | 4719 20.332 |
| 6 | 10 | 12 | 12.2 | 200 | 38 | 21.0 | 47 | - | 3 | HR | 4719 6.312 |
| 8 | 12 | 14 | 14.2 | 200 | 38 | 21.0 | 47 | - | 3 | HR | 4719 8.314 |
| 10 | 14 | 16 | 16.2 | 250 | 42 | 21.0 | 50 | - | 3 | HR | 4719 10.316 |
| 12 | 16 | 20 | 20.2 | 250 | 47 | 40.0 | 52 | - | 3 | HR | 4719 12.320 |
| 16 | 22 | 25 | 25.2 | 250 | 50 | 30.5 | 58 | - | 3 | HR | 4719 16.325 |
| 20 | 27 | 32 | 32.2 | 250 | 52 | 49.6 | 62 | - | 3 | HR | 4719 20.342 |

突出し量セッティングアダプタ

製品情報

- ハイドロチャックおよび焼きばめチャック用
- 工具挿入後、突出し量調整ねじにより工具長+12寸法に調整 (l2:図面参照)
- フレキシブルに取り付けられた六角キー SW1/SW2
- 使用可能突出し量調整ねじ
 ウェット加工用：品番4900,4941,4977
 MQL加工用：品番4621,4919,4937

焼きばめ技術



品番 4718

| d1 mm | d2 mm | l1 mm | l2 mm | l3 mm | l4 mm | SW仕様 | SW1 | SW2 | 商品コード |
|-------|-------|-------|-------|-------|-------|--------|-----|-----|-------------|
| 6 | 25 | 115 | 80 | 50 | 10 | フレキシブル | 2.0 | 1.5 | 4718 6.001 |
| 6 | 25 | 115 | 80 | 50 | 10 | フレキシブル | 3.0 | 2.5 | 4718 6.000 |
| 6 | 25 | 115 | 80 | 50 | 8 | リジット | 4.0 | - | 4718 6.002 |
| 8 | 25 | 115 | 80 | 50 | 10 | フレキシブル | 2.0 | 1.5 | 4718 8.001 |
| 8 | 25 | 115 | 80 | 50 | 10 | フレキシブル | 3.0 | - | 4718 8.000 |
| 8 | 25 | 115 | 80 | 50 | 8 | リジット | 4.0 | - | 4718 8.002 |
| 10 | 25 | 115 | 80 | 50 | 10 | フレキシブル | 2.0 | 1.5 | 4718 10.001 |
| 10 | 25 | 115 | 80 | 50 | 10 | フレキシブル | 4.0 | 3.0 | 4718 10.000 |
| 12 | 25 | 115 | 80 | 50 | 10 | フレキシブル | 2.0 | 1.5 | 4718 12.001 |
| 12 | 25 | 115 | 80 | 50 | 10 | フレキシブル | 5.0 | - | 4718 12.000 |
| 12 | 25 | 115 | 80 | 50 | 10 | フレキシブル | 4.0 | 3.0 | 4718 12.002 |
| 14 | 25 | 115 | 80 | 50 | 10 | フレキシブル | 2.0 | 1.5 | 4718 14.001 |
| 14 | 25 | 115 | 80 | 50 | 10 | フレキシブル | 5.0 | - | 4718 14.000 |
| 14 | 25 | 115 | 80 | 50 | 10 | フレキシブル | 4.0 | 3.0 | 4718 14.002 |
| 16 | 25 | 120 | 85 | 55 | 10 | フレキシブル | 2.0 | 1.5 | 4718 16.001 |
| 16 | 25 | 120 | 85 | 55 | 10 | フレキシブル | 6.0 | 5.0 | 4718 16.000 |
| 16 | 25 | 120 | 85 | 55 | 10 | フレキシブル | 4.0 | 3.0 | 4718 16.002 |
| 18 | 30 | 120 | 85 | 55 | 10 | フレキシブル | 2.0 | 1.5 | 4718 18.001 |
| 18 | 30 | 120 | 85 | 55 | 10 | フレキシブル | 6.0 | 5.0 | 4718 18.000 |
| 18 | 30 | 120 | 85 | 55 | 10 | フレキシブル | 4.0 | 3.0 | 4718 18.002 |
| 20 | 30 | 135 | 90 | 65 | 10 | フレキシブル | 3.0 | 2.0 | 4718 20.001 |
| 20 | 30 | 135 | 90 | 65 | 10 | フレキシブル | 8.0 | 5.0 | 4718 20.000 |
| 20 | 30 | 135 | 90 | 65 | 10 | フレキシブル | 4.0 | - | 4718 20.002 |
| 25 | 35 | 140 | 100 | 70 | 10 | フレキシブル | 3.0 | 2.0 | 4718 25.001 |
| 25 | 35 | 140 | 100 | 70 | 10 | フレキシブル | 8.0 | 5.0 | 4718 25.000 |
| 25 | 35 | 140 | 100 | 70 | 10 | フレキシブル | 4.0 | - | 4718 25.002 |
| 32 | 45 | 150 | 100 | 70 | 10 | フレキシブル | 3.0 | 2.0 | 4718 32.001 |
| 32 | 45 | 150 | 100 | 70 | 10 | フレキシブル | 8.0 | 5.0 | 4718 32.000 |
| 32 | 45 | 150 | 100 | 70 | 10 | フレキシブル | 4.0 | - | 4718 32.002 |

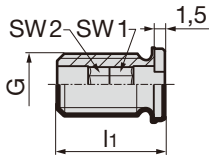
GÜHROJET 焼きばめチャック用突出し量調整ねじ

製品情報

- GÜHROJET 焼きばめチャック品番4755用
突出し量調整ねじ
- 通常内部クーラント用の信頼性の高いクーラント供給用スロット付き



焼きばめ技術

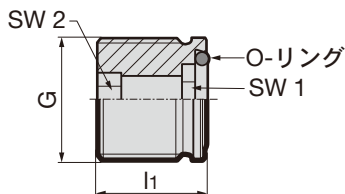


| | | | | | 品番 | 4938 |
|----------|----------------------|-------|-----|-----|-------------|------|
| クランピング径Ø | l ₁ mm | G | SW1 | SW2 | 商品コード | |
| 6 | 14 | M5 | 2.5 | 2.5 | 4938 6.000 | |
| 8 | 14 | M6 | 3.0 | 3.0 | 4938 8.000 | |
| 10 | 14 | M8x1 | 4.0 | 4.0 | 4938 10.000 | |
| 12/14 | 14 | M10x1 | 5.0 | 5.0 | 4938 12.000 | |
| 16/18 | 14 | M12x1 | 6.0 | 6.0 | 4938 16.000 | |
| 20/25/32 | 14 | M16x1 | 8.0 | 6.0 | 4938 20.000 | |

軸方向ダンピング機構付き突出し量調整ねじ

製品情報

- 焼きばめチャック用
- 通常内部クーラント用
- 標準シャンク端面用
- 弊社パテントの軸方向ダンピング機構
O-リングが、焼きばめする時の同心度誤差を低減します。

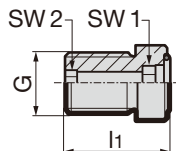


| | | | | | | 品番 | 4977 |
|----------|----------------------|-------|-----|-----|---------|-------------|------|
| クランピング径Ø | l ₁ mm | G | SW1 | SW2 | O-ring | 商品コード | |
| 6 | 14 | M5 | 2.5 | 2.5 | 3x1 | 4977 6.014 | |
| 8 | 14 | M6 | 3.0 | 3.0 | 3.5x1 | 4977 8.014 | |
| 10 | 14 | M8x1 | 4.0 | 4.0 | 6x1 | 4977 10.014 | |
| 12/14 | 14 | M10x1 | 5.0 | 5.0 | 6x1 | 4977 12.014 | |
| 16/18 | 14 | M12x1 | 6.0 | 6.0 | 7.5x1.5 | 4977 16.014 | |
| 20/25/32 | 14 | M16x1 | 8.0 | 6.0 | 10x1.5 | 4977 20.114 | |
| 20/25 | 14 | M16x1 | 6.0 | 6.0 | 12x1.5 | 4977 20.014 | |

クーラント用突出し量調整ねじ

製品情報

- 従来ウェット加工の要求を満たすためMQL ツールホルダに適用可能。通常のシャンク端面用MQL用のテーパシャンク端面も補正可能
- MQL HSK-A 焼ばめチャック及びハイドロチャック用
- DIN 6535に基づく通常クーラント用シャンク端面に適合
- 弊社特許の軸方向ダンピング機構Oリングが、調整ねじで焼きばめする時の同心度誤差を低減します。



品番 4941

| HSK-A用 | クランピング径 Ø | G | l ₁ mm | SW1 | SW2 | 商品コード |
|--------------------|--------------|-------|----------------------|-----|-----|-------------|
| 32/40 | 6 | M5 | 14.9 | 2.5 | 2.5 | 4941 6.041 |
| 40 | 6 | M7x1 | 15.0 | 2.5 | 2.5 | 4941 6.040 |
| 32/40 | 8 | M7x1 | 16.2 | 3 | 3 | 4941 8.040 |
| 50 | 6 | M8x1 | 14.0 | 2.5 | 2.5 | 4941 6.050 |
| 50 | 8 | M8x1 | 18.0 | 3 | 3 | 4941 8.050 |
| 32/40/50 | 10 | M8x1 | 16.2 | 4 | 4 | 4941 10.050 |
| 63/80/100 | 6 | M10x1 | 17.0 | 2.5 | 2.5 | 4941 6.100 |
| 63/80/100 | 8 | M10x1 | 17.0 | 3 | 3 | 4941 8.100 |
| 63/80/100 | 10 | M10x1 | 16.2 | 4 | 4 | 4941 10.100 |
| 32/40/50/63/80/100 | 12 | M10x1 | 16.0 | 5 | 5 | 4941 12.100 |
| 40/50/63/80/100 | 14 | M10x1 | 17.2 | 5 | 5 | 4941 14.100 |
| 50/63/80/100 | 16 | M12x1 | 18.2 | 6 | 6 | 4941 16.100 |
| 50/63/80/100 | 18 | M12x1 | 19.2 | 6 | 6 | 4941 18.100 |
| 50/63/80/100 | 20 | M16x1 | 19.2 | 6 | 8 | 4941 20.100 |
| 63/80/100 | 25 | M16x1 | 22.7 | 6 | 8 | 4941 25.100 |
| 63/80/100 | 32 | M16x1 | 26.7 | 6 | 8 | 4941 32.100 |

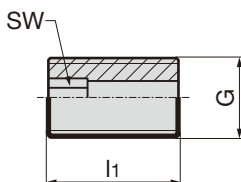
突出し量調整ねじ

製品情報

- DIN 1835-2, フォームE 穴付き HSK-A サイドロックホルダ、焼ばめチャック及び焼ばめエクステンション用

付属部品

- 最小注文数量 5個



品番 4904

| G | l ₁ mm | SW | 商品コード |
|-----|----------------------|-----|-------------|
| M5 | 16 | 2.5 | 4904 5.016 |
| M5 | 20 | 2.5 | 4904 5.020 |
| M6 | 16 | 3.0 | 4904 6.016 |
| M6 | 20 | 3.0 | 4904 6.020 |
| M8 | 12 | 3.0 | 4904 8.012 |
| M8 | 18 | 4.0 | 4904 8.018 |
| M10 | 17 | 3.0 | 4904 10.017 |
| M10 | 20 | 5.0 | 4904 10.020 |
| M12 | 14 | 3.0 | 4904 12.014 |
| M12 | 20 | 5.0 | 4904 12.020 |
| M16 | 25 | 5.0 | 4904 16.025 |
| M20 | 25 | 6.0 | 4904 20.025 |

SHRINK FIT TECHNOLOGY
RF 100

最高レベルの ミーリング加工

TSG 3000 焼ばめチャックと
高能率加工用エンドミルRF 100

焼ばめ技術



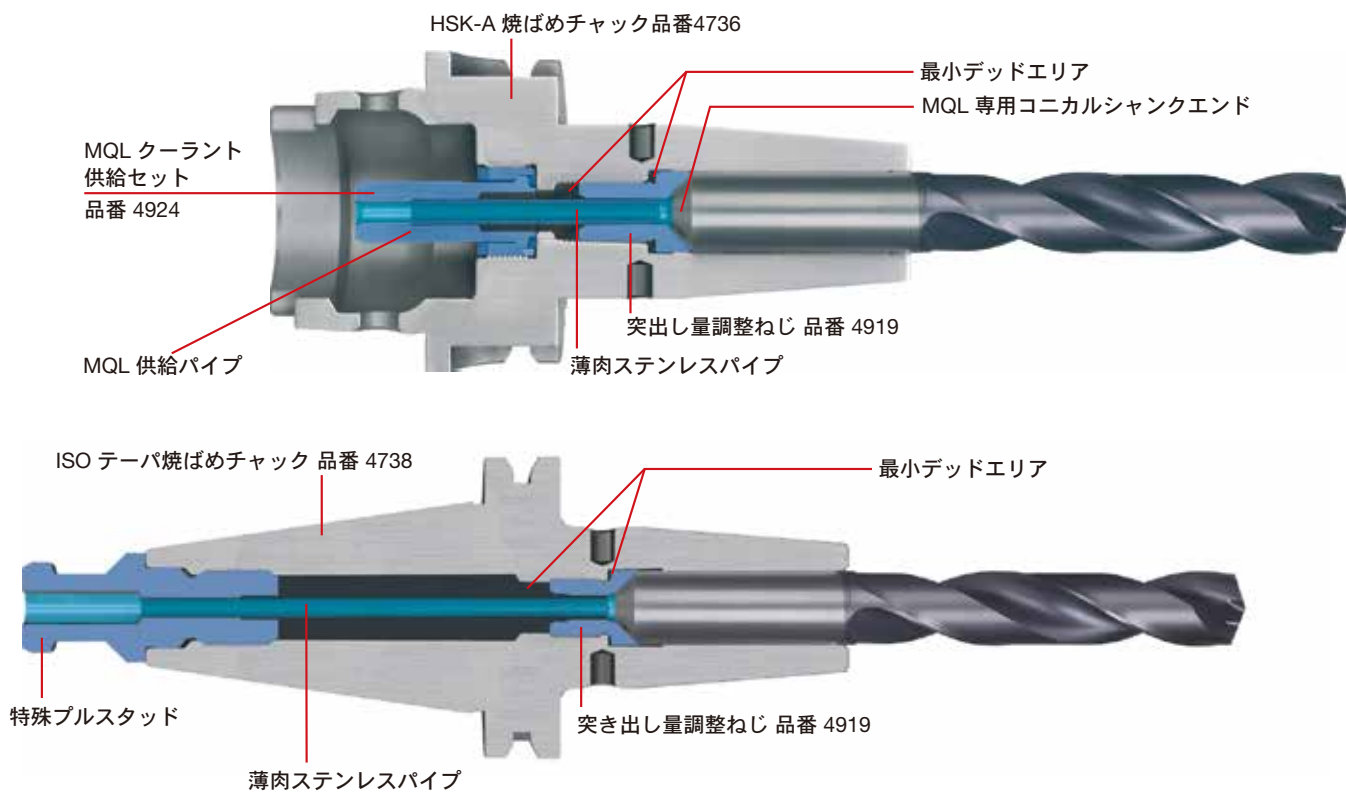
- ⇒ 確実なツールクランピング
- ⇒ パーフェクトな同心性
- ⇒ びびりなしの高速加工
- ⇒ 優れた加工面仕上
- ⇒ 長い工具寿命

ゲーリングの“TSG 3000”と
“RF 100”カタログをご用命
ください

内部給油用ツールホルダのMQL仕様への変換

グーリングのGM300プログラムは、お客様のMQLコンディションや自動工具クランプ方法等の条件に適合するよう、MQL突出し量調整ねじ(品番4919)、MQLクーラント供給セット(品番4924)、焼ばめチャックツールホルダ(品番4736)等を準備しております。これらの組み合わせは2-チャンネル MQL システムに適しています。(DIN 69090-2のデリバリーカラーのある機械での使用には適していません) 当社のグーリング規格(コニカルシャンクエンド)に適合していないシャンクエンドの場合、その円錐の長さ分挿入深さが浅くなります。また、SK/BTに関する特別な対応はご要望に応じて可能です。

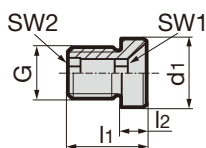
焼ばめ技術



MQL突出し量調整ねじ

付属部品

- ハイドロチャックおよび焼ばめチャック用
- MQL用に最適化された特別な形状
- テーパーMQLシャンクエンド用のコニカルシャンクエンド付き



品番 **4919**

| d1 mm | l1 mm | G | SW1 | SW2 | 商品コード |
|----------|----------|-------|-----|-----|-------------|
| 6 | 14.8 | M5 | 2.5 | 2.5 | 4919 6.000 |
| 8 | 15.6 | M6 | 3.0 | 3.0 | 4919 8.000 |
| 10 | 16.1 | M8x1 | 4.0 | 4.0 | 4919 10.000 |
| 10 | 16.6 | M8x1 | 3.0 | 3.0 | 4919 10.040 |
| 10 | 16.6 | M6 | 3.0 | 3.0 | 4919 10.032 |
| 12 | 16.6 | M10x1 | 5.0 | 5.0 | 4919 12.000 |
| 12 | 17.6 | M6 | 3.0 | 3.0 | 4919 12.032 |
| 14 | 17.6 | M10x1 | 5.0 | 5.0 | 4919 14.000 |
| 14 | 18.6 | M6 | 3.0 | 3.0 | 4919 14.040 |
| 16 | 18.6 | M12x1 | 5.0 | 5.0 | 4919 16.000 |
| 16 | 19.6 | M6 | 3.0 | 3.0 | 4919 16.040 |
| 18 | 19.6 | M12x1 | 5.0 | 5.0 | 4919 18.000 |
| 20 | 20.6 | M16x1 | 5.0 | 5.0 | 4919 20.000 |
| 25 | 22.6 | M16x1 | 8.0 | 6.0 | 4919 25.000 |
| 32 | 26.1 | M16x1 | 8.0 | 6.0 | 4919 32.000 |

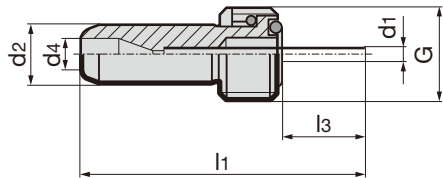
HSK-A用 MQLクーラント供給ユニット

製品情報

- MQL 適用の場合は、通常冷却用のクーラント供給ダクト品番4949と置き換えてください
- DIN 69882-8 対応焼ばめチャック用
- 注意: DIN 69090-2用のデリバリーカラーを使用する機械には適合しません

付属部品

- MQLクーラント供給セット一式



焼ばめ技術

| | | | | | | | | 品番 | 4924 |
|--------|---------------------|----------------------|----------------------|----------------------|----------------------|----------------------|---------|-------|---------|
| HSK-A用 | クランピング 径 Ø mm | d ₁ mm | d ₂ mm | d ₄ mm | l ₁ mm | l ₃ mm | G | 商品コード | |
| 32 | 6 | 2.5 | 6 | 3.5 | 45.1 | 18.9 | M10x1 | 4924 | 32.020 |
| 32 | 10 | 3.0 | 6 | 3.5 | 45.7 | 19.5 | M10x1 | 4924 | 32.060 |
| 32 | 8/12 | 3.0 | 6 | 3.5 | 45.2 | 19.0 | M10x1 | 4924 | 32.080 |
| 40 | 6 | 2.5 | 8 | 4.0 | 56.0 | 26.9 | M12x1 | 4924 | 40.020 |
| 40 | 8 | 3.0 | 8 | 4.0 | 56.2 | 27.0 | M12x1 | 4924 | 40.040 |
| 40 | 10 | 3.0 | 8 | 4.0 | 51.7 | 22.5 | M12x1 | 4924 | 40.060 |
| 40 | 12/14 | 3.0 | 8 | 4.0 | 57.2 | 28.0 | M12x1 | 4924 | 40.100 |
| 40 | 16 | 3.0 | 8 | 4.0 | 54.2 | 25.0 | M12x1 | 4924 | 40.120 |
| 50 | 6 | 2.5 | 10 | 4.0 | 55.4 | 22.7 | M16x1 | 4924 | 50.020 |
| 50 | 8 | 3.0 | 10 | 4.0 | 46.5 | 13.8 | M16x1 | 4924 | 50.040 |
| 50 | 10 | 4.0 | 10 | 4.0 | 46.1 | 13.4 | M16x1 | 4924 | 50.060 |
| 50 | 12 | 5.0 | 10 | 4.0 | 55.7 | 23.0 | M16x1 | 4924 | 50.080 |
| 50 | 14 | 5.0 | 10 | 4.0 | 55.7 | 22.9 | M16x1 | 4924 | 50.100 |
| 50 | 16/18 | 5.0 | 10 | 4.0 | 57.7 | 25.0 | M16x1 | 4924 | 50.140 |
| 50 | 20 | 5.0 | 10 | 4.0 | 60.7 | 28.0 | M16x1 | 4924 | 50.160 |
| 63 | 6 | 2.5 | 12 | 4.0 | 56.7 | 20.5 | M18x1 | 4924 | 63.020 |
| 63 | 6 | 2.5 | 12 | 4.0 | 137.7 | 101.4 | M18x1 | 4924 | 63.021 |
| 63 | 8 | 3.0 | 12 | 4.0 | 57.0 | 20.8 | M18x1 | 4924 | 63.040 |
| 63 | 8 | 3.0 | 12 | 4.0 | 137.0 | 100.7 | M18x1 | 4924 | 63.041 |
| 63 | 10 | 4.0 | 12 | 4.0 | 55.7 | 19.5 | M18x1 | 4924 | 63.060 |
| 63 | 10 | 4.0 | 12 | 4.0 | 132.2 | 95.9 | M18x1 | 4924 | 63.061 |
| 63 | 12/14 | 5.0 | 12 | 4.0 | 55.7 | 19.5 | M18x1 | 4924 | 63.080 |
| 63 | 12/14 | 5.0 | 12 | 4.0 | 127.1 | 90.8 | M18x1 | 4924 | 63.081 |
| 63 | 16/18 | 5.0 | 12 | 4.0 | 57.5 | 21.3 | M18x1 | 4924 | 63.100 |
| 63 | 16/18 | 5.0 | 12 | 4.0 | 124.3 | 88.0 | M18x1 | 4924 | 63.141 |
| 63 | 20 | 5.0 | 12 | 4.0 | 60.7 | 24.5 | M18x1 | 4924 | 63.110 |
| 63 | 20 | 5.0 | 12 | 4.0 | 122.1 | 85.8 | M18x1 | 4924 | 63.161 |
| 63 | 25 | 6.0 | 12 | 4.0 | 69.0 | 32.8 | M18x1 | 4924 | 63.130 |
| 63 | 25 | 6.0 | 12 | 4.0 | 116.2 | 79.9 | M18x1 | 4924 | 63.181 |
| 63 | 32 | 6.0 | 12 | 4.0 | 70.7 | 34.5 | M18x1 | 4924 | 63.140 |
| 63 | 32 | 6.0 | 12 | 4.0 | 112.2 | 75.9 | M18x1 | 4924 | 63.201 |
| 80 | 6 | 2.5 | 14 | 4.0 | 61.2 | 21.9 | M20x1.5 | 4924 | 80.020 |
| 80 | 8 | 3.0 | 14 | 4.0 | 61.3 | 22.0 | M20x1.5 | 4924 | 80.040 |
| 80 | 10 | 4.0 | 14 | 4.0 | 61.3 | 22.0 | M20x1.5 | 4924 | 80.060 |
| 80 | 12/14 | 5.0 | 14 | 4.0 | 61.3 | 22.0 | M20x1.5 | 4924 | 80.100 |
| 80 | 16/18 | 5.0 | 14 | 4.0 | 63.3 | 24.0 | M20x1.5 | 4924 | 80.140 |
| 80 | 20 | 5.0 | 14 | 4.0 | 66.3 | 27.0 | M20x1.5 | 4924 | 80.160 |
| 80 | 25 | 6.0 | 14 | 4.0 | 70.3 | 31.0 | M20x1.5 | 4924 | 80.180 |
| 80 | 32 | 6.0 | 14 | 4.0 | 71.3 | 32.0 | M20x1.5 | 4924 | 80.200 |
| 100 | 6 | 2.5 | 16 | 4.0 | 63.9 | 20.1 | M24x1.5 | 4924 | 100.020 |
| 100 | 8 | 3.0 | 16 | 4.0 | 64.6 | 20.8 | M24x1.5 | 4924 | 100.040 |
| 100 | 10 | 4.0 | 16 | 4.0 | 63.3 | 19.5 | M24x1.5 | 4924 | 100.060 |
| 100 | 12/14 | 5.0 | 16 | 4.0 | 63.3 | 19.5 | M24x1.5 | 4924 | 100.100 |
| 100 | 16/18 | 5.0 | 16 | 4.0 | 65.3 | 21.5 | M24x1.5 | 4924 | 100.140 |
| 100 | 20 | 5.0 | 16 | 4.0 | 68.3 | 24.5 | M24x1.5 | 4924 | 100.160 |
| 100 | 25 | 6.0 | 16 | 4.0 | 72.3 | 28.5 | M24x1.5 | 4924 | 100.180 |
| 100 | 32 | 6.0 | 16 | 4.0 | 73.3 | 29.5 | M24x1.5 | 4924 | 100.200 |

GSS
2000

簡単な操作

スピンドルの移動と加熱作業は片手で行うことができます。ツールクランプがより簡単に早く行うことができます！

素早い冷却

水冷式の冷却方法はチャックを素早くかつ安全にクールダウンさせます。常に焼ばめチャック自体はクリーンでドライの状態なので、錆の発生もなく、繰り返し使用が可能です。また、作業者の火傷を防ぐために、冷却工程では高温部位は遮断されており、安全です！

安全な焼ばめ作業

最小限の熱による焼ばめチャック作業は、最大の安全性ともう一方ではチャック自体の寿命延長を可能にします。



コントロールパネル

ディスプレイ付きのコントロールパネルによりGSS 2000 の操作は非常に操作し易くなっています！

GSS 2000 の効率活用

GSS
2000

効率の高い操作性

ターンテーブル上で焼ばめチャックの準備・加熱・冷却を同時に行うことができます。そのため、ツールクランプが待機時間無しで連続して途切れなく行え、最大の作業効率が得られます！



容易な備品管理

実用的なスペースと区画は、装置に近接して配置されています。したがって、必要なすべてのコンポーネントが常に手元にあります！

- >高性能スピンドルによる素早い交換時間
- >ホルダーの過熱保護
- >自動モードが選択可能（正しい加熱プログラムの自動選択）
- >間違ったチャック/プログラムを選択した場合のエラー検出
- >標準用/補強用または小径用ホルダ/焼ばめエクステンションのための加熱プログラム
- >最大の剛性
- >高能率での加工

GSS 2000 焼ばめ装置 コンフォートバージョン

焼ばめ技術

製品情報

- ターンテーブル付き
3ステーションシステム

付属部品

- ターンテーブル付き基本システム
- 誘電コイル品番 4743 / version 2008
- リミットストップカラーセット
品番 4769 / version 2008 1組
- スピードクーラー品番 4747
- 保護手袋 品番4750 1組
- スピードクーラーマネージャ

- 別途HSK-/ISOホルダ 品番 4745, 品番4744 は
ご注文願います



| 品番 | 4742 |
|---|-------------|
| | 商品コード |
| ヨーロッパバージョン 50/60 Hz / 400-480 V, スピードクーラー 230 V | 4742 10.000 |
| USバージョン 50/60 Hz / 400-480 V, スピードクーラー 115 V | 4742 20.000 |

GSS 2000 HSKホルダ

製品情報

- GSS 2000 コンフォートバージョン品番 4742用
- 最大3つの焼ばめチャック保持用ターンテーブルホルダ (スパイダー)



GSS 2000 ISOテーパホルダ

製品情報

- GSS 2000 コンフォートバージョン品番 4742用
- MAS-BTにも適合
- 最大3つの焼ばめチャック保持用ターンテーブルホルダ (スパイダー)



| 品番 | 4745 |
|-----------|--------------|
| HSK-A/C/E | 商品コード |
| 32 | 4745 32.000 |
| 40 | 4745 40.000 |
| 50 | 4745 50.000 |
| 63 | 4745 63.000 |
| 80 | 4745 80.000 |
| 100 | 4745 100.000 |

| 品番 | 4744 |
|--------------|-------------|
| ISO テーパ / BT | 商品コード |
| 30 | 4744 30.000 |
| 40 | 4744 40.000 |
| 50 | 4744 50.000 |

システムカート

製品情報

- GSS 2000用
- 移動及び固定可能
- スピンドルクーラーとアクセサリの収納/保管



焼ばめ技術

| | | |
|---------|-------|------------|
| | 品番 | 4748 |
| | 商品コード | |
| システムカート | | 4748 1.000 |
| | | |
| | | |

GSS 2000用回転式収納

製品情報

- GSS 焼ばめシステムアクセサリの保管収納 (リミットストップワッシャー、手袋、計測器など)
- GSS 2000 コンフォートバージョン品番4742用
GSS 2000 エコプラス品番 4752用

付属部品

- 回転式収納には付属品は含まれていません



| | | |
|------------------------|-------|------------|
| | 品番 | 4763 |
| | 商品コード | |
| GSS 2000 アクセサリ用回転式収納部品 | | 4763 1.000 |
| | | |
| | | |
| | | |

トング

製品情報

- 加熱ツールの安全な取り扱い用



| | | |
|-----|-------|------------|
| | 品番 | 4749 |
| | 商品コード | |
| トング | | 4749 1.000 |
| | | |
| | | |
| | | |

クーリングアダプタセット一式

製品情報

- GSS 2000 コンフォートバージョン品番4742用
GSS 2000 エコプラス
品番 4752用
- クランピング径 ϕ 3-5用の
小径焼ばめホルダーを効
果的かつ安全に冷却する
ためのクーリングアダプ
タ ϕ 14-16



品番 **4419**

| | | |
|----------------|--------------|------------|
| クーリング アダプター | シャンク径 ϕ | 商品コード |
| ϕ 14-16 | ϕ 3-5 | 4419 5.000 |

保護手袋

製品情報

- 刃物の鋭い切れ刃と高温からの
保護のためクブラー素材の手袋
を採用
- 全ての焼ばめ作業に指定されて
いる



品番 **4750**

| | |
|------|------------|
| 保護手袋 | 商品コード |
| | 4750 1.000 |

クーリングは高品質で高精度な
焼ばめ/プリセット装置を提供いたします！



GSS 2000 焼ばめ装置 エコプラス

製品情報

- 1箇所集中システム

付属部品

- 基本システムを含む
- 誘電コイル 品番 4743 / version 2008
- リミットストップカラーセット 品番 4769 / version 2008 1組
- スピードクーラー品番 4747
- 保護手袋 品番4750 1組
- スピードクーラーマネージャ
- 別途HSK-/ISOホルダ 品番 4761, 品番4762 はご注文願います



焼ばめ技術

| | |
|---|-------------|
| 品番 | 4752 |
| 商品コード | |
| ヨーロッパバージョン 50/60 Hz / 400-480 V, スピードクーラー 230 V | 4752 10.000 |
| USバージョン 50/60 Hz / 400-480 V, スピードクーラー 115 V | 4752 20.000 |

GSS 2000用 HSKホルダサポート

製品情報

- GSS 2000 ベーシック 品番 4730用
- GSS 2000 エコプラス 品番 4752用
- HSK 焼ばめチャック用ホルダサポート



GSS 2000用 ISOテーパホルダサポート

製品情報

- GSS 2000 ベーシック 品番 4730用
- GSS 2000 エコプラス 品番 4752用
- MAS-BTにも使用可
- SKまたはMAS/BT 焼ばめチャック用ホルダサポート



| 品番 | 4761 |
|-------------|--------------|
| HSK- A/C/E用 | 商品コード |
| 32 | 4761 32.000 |
| 40 | 4761 40.000 |
| 50 | 4761 50.000 |
| 63 | 4761 63.000 |
| 80 | 4761 80.000 |
| 100 | 4761 100.000 |

| 品番 | 4762 |
|---------------|-------------|
| ISO テーパ / BT用 | 商品コード |
| 30 | 4762 30.000 |
| 40 | 4762 40.000 |
| 50 | 4762 50.000 |

GSS 2000 焼ばめ装置 ベーシック

焼ばめ技術

製品情報

- 1箇所集中システム

付属部品

- 基本システムを含む
- 品番 4769 /バージョン2008 リミットストップ カラーセット 1セット含む
- 品番4750 グローブ 1セット含む
- 別途HSK-/ISO-ホルダ 品番 4761, 4762はご注文願います



| | |
|----------------------------|-------------|
| 品番 | 4730 |
| 商品コード | |
| バージョン 50/60 Hz / 400-480 V | 4730 10.000 |

GSS 2000用 HSKホルダサポート

製品情報

- GSS 2000ベーシック 品番 4730及びエコプラス 品番 4752用
- HSK 焼ばめチャック用ホルダ キャリア



GSS 2000用 ISOテーパホルダサポート

製品情報

- GSS 2000ベーシック 品番 4730及びエコプラス 品番 4752用
- MAS-BTにも適用可能
- SK または MAS/BT 焼ばめチャック用ホルダキャリア



| 品番 | 4761 |
|-------------|--------------|
| HSK- A/C/E用 | 商品コード |
| 32 | 4761 32.000 |
| 40 | 4761 40.000 |
| 50 | 4761 50.000 |
| 63 | 4761 63.000 |
| 80 | 4761 80.000 |
| 100 | 4761 100.000 |

| 品番 | 4762 |
|---------------|-------------|
| ISO テーパ / BT用 | 商品コード |
| 30 | 4762 30.000 |
| 40 | 4762 40.000 |
| 50 | 4762 50.000 |

スピードクーリングシステム

製品情報

- GSS 2000 コンフォバージョン、エコプラス用



| 品番 | 4747 |
|----------------------------|------------|
| | 商品コード |
| ヨーロッパバージョン 50/60 Hz, 230 V | 4747 1.000 |
| USバージョン 50/60 Hz, 115 V | 4747 2.000 |
| | |
| | |
| | |

スピードクーラマネージャ

製品情報

- スピードクーラーの自動スイッチオン/オフ用
- 冷却システムを維持し、サービスインターバルを短縮します



| 品番 | 4759 |
|----------------------------|------------|
| | 商品コード |
| ヨーロッパバージョン 50/60 Hz, 230 V | 4759 1.000 |
| USバージョン 50/60 Hz, 115 V | 4759 2.000 |
| | |
| | |
| | |

誘電コイル

製品情報

- GSS 2000 / バージョン 2008
- Ø 6...32 mm ハイス
- Ø 3...32 mm 超硬



| 品番 | 4743 |
|---------|-------------|
| | 商品コード |
| Ø 範囲 mm | |
| 3...32 | 4743 32.000 |
| | |
| | |
| | |
| | |

リミットストップカラー

製品情報

- 誘導コイル用
- 全てのGSSシステムに適します
- 特に短い標準焼ばめチャック用 品番:,100



| 品番 | 4769 |
|------------|-------------|
| | 商品コード |
| ツールシャンク径 | |
| 3 - 5 mm | 4769 5.000 |
| 6 - 12 mm | 4769 12.000 |
| 14 - 16 mm | 4769 16.000 |
| 18 - 20 mm | 4769 20.000 |
| 25 - 32 mm | 4769 32.000 |
| 6 - 12 mm | 4769 12.100 |
| 14 - 20 mm | 4769 20.100 |
| 25 - 32 mm | 4769 32.100 |
| | |
| | |

GSS

3001

簡単・スピーディー・ 効率的な操作性

焼ばめ技術の利点:

- 極限のクランプ力と剛性を備えた、完全な 360° ツールクランプを実現
- 高い再現性
- 良好な回転均衡により、最小限のインバランス量
- 優れた同心度により、工具寿命の延長が可能
- コレット等を使用しないため購入、保管、管理のコストを削減可能

お客様の利点:

- 効果的な操作モードにより高い経済効率が得られる
- プロセス分析により完全な透明性の確保が可能
- 使い易い機械仕様

... それぞれの
アプリケーションで



使い易いソフトウェア

ゲーリング工具管理システム搭載のGTMSソフトと同様のタッチスクリーン式の使い易いメニューナビゲーションを採用(詳細は67ページ参照)

安全な焼ばめ

最小限での焼ばめ加熱により、作業者の最大限の安全性が確保できます。一方でこの最小加熱により、焼ばめチャック本体の寿命を大幅に延長することが可能となります。

工具長調整

焼ばめ作業中に工具は調整ロッドにより必要な工具長にプリセットされます。

ヒューム吸煙装置

焼ばめ作業中に発生した蒸気は、ヒューム抽出システムによって除去される過されます。

急速冷却

水冷式冷却エレメントは、焼ばめチャックを迅速かつ安全に冷却します。焼ばめチャックは、クリーンで乾燥した状態が保たれているため、別途乾燥工程が不要で、錆の発生を防止します。また火傷防止のために、冷却過程でのホットスポットは完全に遮蔽されています。

工具認識 コーディングチップ

読み書き機能を備えた品番 4955 コーディングチップにより工具の識別の簡素化が可能です。また、工具寿命管理も可能となります。

ラベルプリンタ

品番、設定寸法、日付、作業者などのデータを、プリセットツール用ラベルシールに印刷します。



:主な特徴

- > 1つのシステムでプリセット、焼ばめ、計測が可能です
- > OSにはWindows 7を採用
- > タッチスクリーンとキーボードによる安定したBeckhoff制御システム
- > コンパクトで、生産現場での使用に最適で頑丈な設計
- > 快適な操作のための、人間工学に基づいた装備の配置
- > プリセットツールに必要な商品番号、設定寸法、バーコードなどの情報印刷用プリンタを装備
- > 0.02 mmでの長さ調整機能／測定精度

“全で一箇所に配置”

それぞれの径のストッププレートは、直近のガイドコラムに直接保管されています。

“良好な操作性”

すべての部品への迅速なアクセス性は、清掃およびメンテナンスのため不可欠です。例えば、引き出しを開くことによりクーラントを再充填することができます。

経済性：スピードクーラは、長期間使用しないと自動的にオフになります。



GSS ソフトウェア

機能の特徴:

- > 12インチのタッチスクリーンとバーコードスキャナにより、直感的で使いやすい操作性
- > ツール、ホルダー、焼ばめデータ、関連パラメータの統合管理が可能
- > 生産性の最適化と透明化を実行するための、システムによる全てのプロセス分析が可能(コンポーネント、コストセンタまたはユーザー情報等:5つのコストセンタまで登録可能)
- > 様々な言語に対応可能



Auswertungen:

K2: %Schrumpten, %Voreinstellen, %ZuSchrapfen/Verarbeiten, Met.Messn, K&M abfragen

| Gr | Evanzonen | Artikl | Matr.Nr. | Gruppe | Bereich/Leistung | Sticht. # | Aufnahm. | Fahrer | Program | PM | Auswahl |
|----|-----------|--------|------------|--------|----------------------|-----------|----------|----------|--------------|----------|---------|
| SV | 4711 | 1234 | 2570344025 | bofen | Spannbofen DM70.00mm | 18.00 | H5A63 | Standard | ST 010 - 020 | Standard | 0 13.2 |
| SV | 4711 | 1234 | 2570344025 | bofen | Spannbofen DM70.00mm | 18.00 | H5A63 | Standard | ST 010 - 020 | Standard | 0 13.2 |
| M | 4711 | 1234 | 2570344025 | bofen | Spannbofen DM70.00mm | 18.00 | H5A63 | Standard | ST 010 - 020 | Standard | 0 13.2 |
| SV | 4711 | 1234 | 2570344025 | bofen | Spannbofen DM70.00mm | 18.00 | H5A63 | Standard | ST 010 - 020 | Standard | 0 13.2 |
| SV | 4711 | 1234 | 2570344025 | bofen | Spannbofen DM70.00mm | 18.00 | H5A63 | Standard | ST 010 - 020 | Standard | 0 13.2 |
| M | 4711 | 1234 | 2570344025 | bofen | Spannbofen DM70.00mm | 18.00 | H5A63 | Standard | ST 010 - 020 | Standard | 0 13.2 |
| SV | 4711 | 1234 | 2570344025 | bofen | Spannbofen DM70.00mm | 18.00 | H5A63 | Standard | ST 010 - 020 | Standard | 0 13.2 |
| SV | 4711 | 1234 | 2570344025 | bofen | Spannbofen DM70.00mm | 18.00 | H5A63 | Standard | ST 010 - 020 | Standard | 0 13.2 |
| M | 4711 | 1234 | 2570344025 | bofen | Spannbofen DM70.00mm | 18.00 | H5A63 | Standard | ST 010 - 020 | Standard | 0 13.2 |

Auswahl:

Schrapfen
 Voreinstellen
 Schrumpten + Voreinstellen
 Messn
 K&M abfragen

Artikelnr.: 2001200
Werkzeuggruppe: Schraue
Werkzeughalter: H5A63
Uhrzeit (hh:mm:ss): 12:00:00

Buttons: Zurück, Drucken, Daten erstellen, Daten versenden

Schrumpten + Voreinstellen - Artikel Nr. 1234

Werkzeugdaten:

Schalt - # 1103

Einzelbau 100

EM MEN 179

EM MAX 181

EMAktuell 001041

Status: ●

Einstelldaten:

Anfahrzeit: H5A63

Fahrer: Standard

PM: Standard

Anschlagshebel: 0 10.20 mm

Kühlglocke: 0 10.20 mm

Program: 51 010 - 020

MMS:

H&M Messn:

Einlochtrocken:

Fertigkeit:

Bitte starten Sie den Vorgang mit Zwei-Hand-Bedienung. Bitte Spurientasten gedrückt halten. Bitte Heiztaste betätigen und Werkzeug einsetzen. Heizvorgang läuft. Bitte Messamlaste betätigen. Heizvorgang wurde beendet. Werkzeug wird voreingestellt. Bitte Kühladapter aufsetzen und 'Kühlung starten'. Programm wird beendet. Programm wird zurückgesetzt.

Prozesszeit: 05 **Kühlzeit:** 02

Buttons: Zurück, Messen, Kühlungsstatus, Vorgangstatus

GSS
5000

GSS 5000

全てのシステムが完全自動化!

GSS 5000は、完全自動での工具切れ刃認識と長さプリセット工程を可能にします。600mmまでの測定範囲に対応することができます。

- ・ GSS 5000は、お客様の要求に応じた設定を行うことが可能です。



GUHRING
GSS 5000

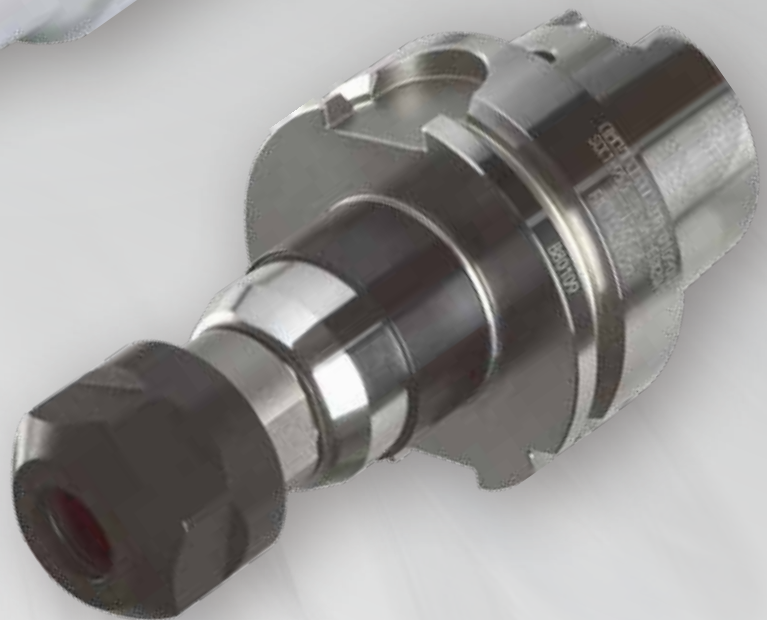


GUHRING
GSS 5000

GUHRING
GSS 5000

GUHRING
GSS 5000





GÜHRO Sync



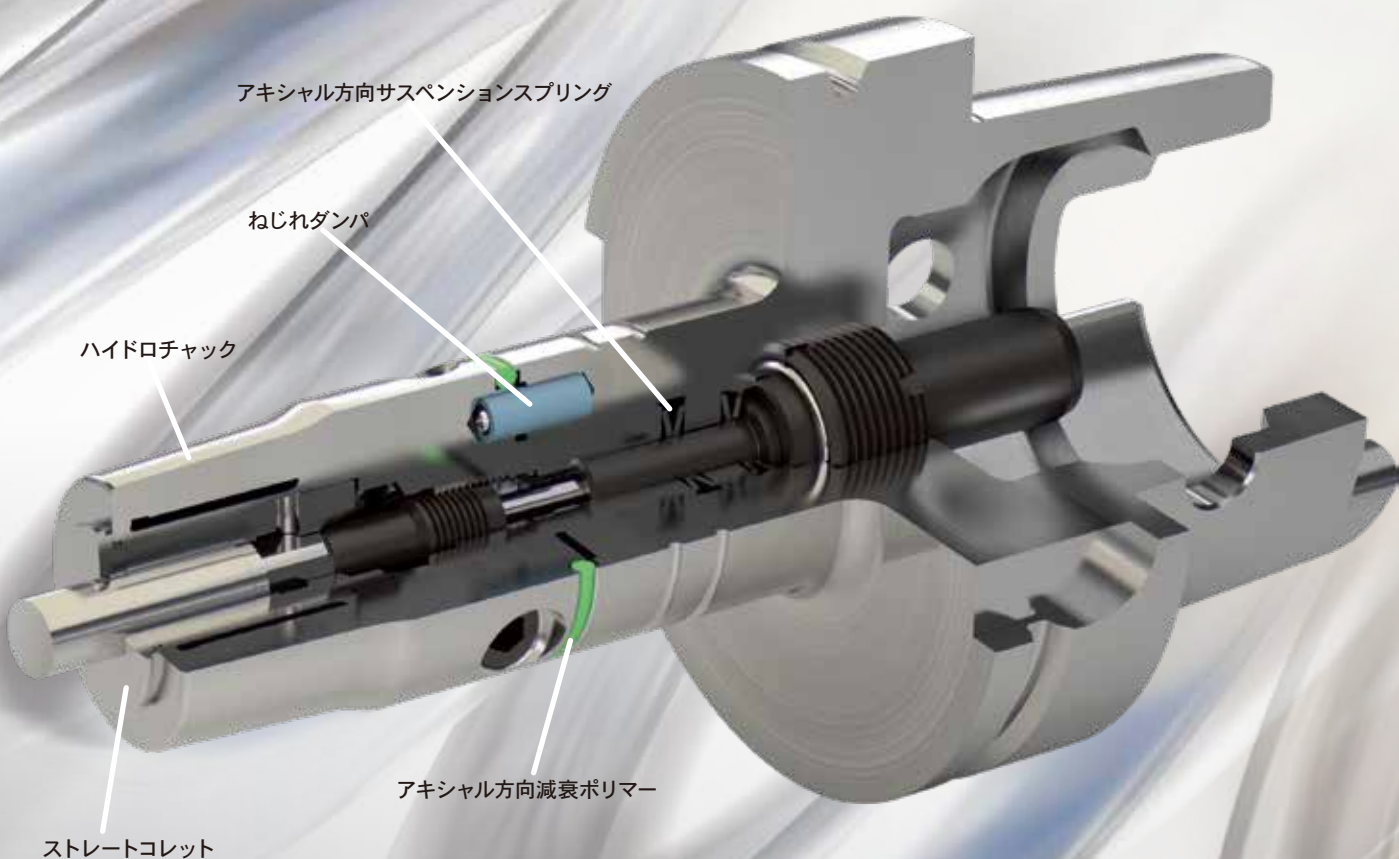
タッピングチャック

タッピングチャック

GÜHROS SYNC

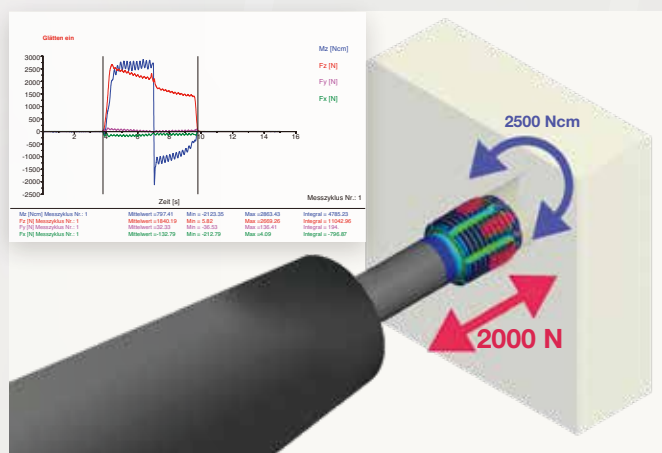
良好なねじ精度と
最大のタッピング性能を引き出す

タッピングチャック

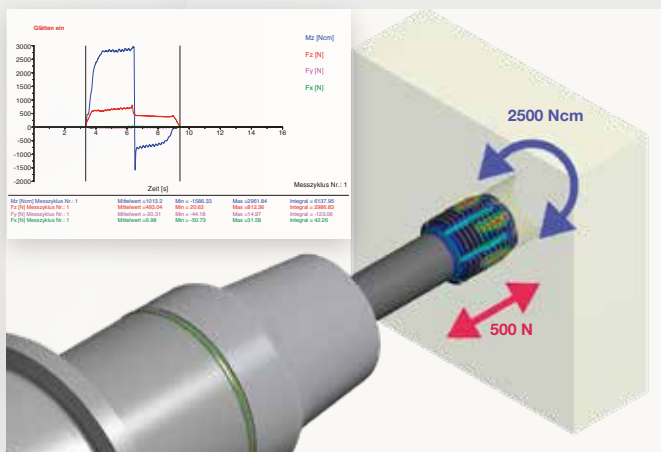


インテリジェントデザイン:
スマートなGÜHROS Syncチャック内部には
サスペンションおよびダンピング部品 (タ
ッピング・プロセス中のアキシャル方向お
よびラジアル方向の力の低減用) が搭載さ
れ、さらにMQLまたは標準の冷却潤滑用の
デリバリーセット/長さ調節ねじが装備可
能です。

長寿命のメタルスプリングとポリマードンピング機構の組み合わせにより、アキシャル方向／ラジアル方向の切削抵抗を減少させます。



リジッドチャック



GÜHROSyncチャック



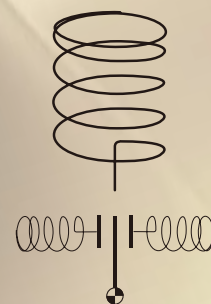
工具寿命の延長



ねじ精度の向上



ねじ加工工程の信頼性アップ



GÜHRING

ビジュアル表示:
GÜHROSyncのスプリング記号はアキシャル方向とラジアル方向へのスプリング効果を表示しています

GÜHROSync

焼ばめチャック

4736 HSK-A

4726 TSG 3000 HSK-A

4758 HSK-C

4738 ISO テーパ

ハイドロチャック

4221 MAS-BT

4299 HSK-A

4267 HSK-C

4213 ISO テーパ

4949 HSK-A通常冷却用
クーラント供給ダ
クト



4925 SK用
プルスタッド
4926



4927 MAS/BT用
プルスタッド
4928



ハイドロシンクロ
タッピングチャック

4601 HSK-A

ハイドロシンクロ
タッピングチャック

4576 ISO テーパ

ハイドロシンクロ
タッピングチャック

4577 MAS-BT



4525

ハイドロ-Ø12/Ø20
シャンクØ20内部給油付き
ハイドロシンクロタッピング
チャック

4364

通常冷却用シンクロタッピングチャック
調整ねじ



4605

密封仕様ストレートコレット

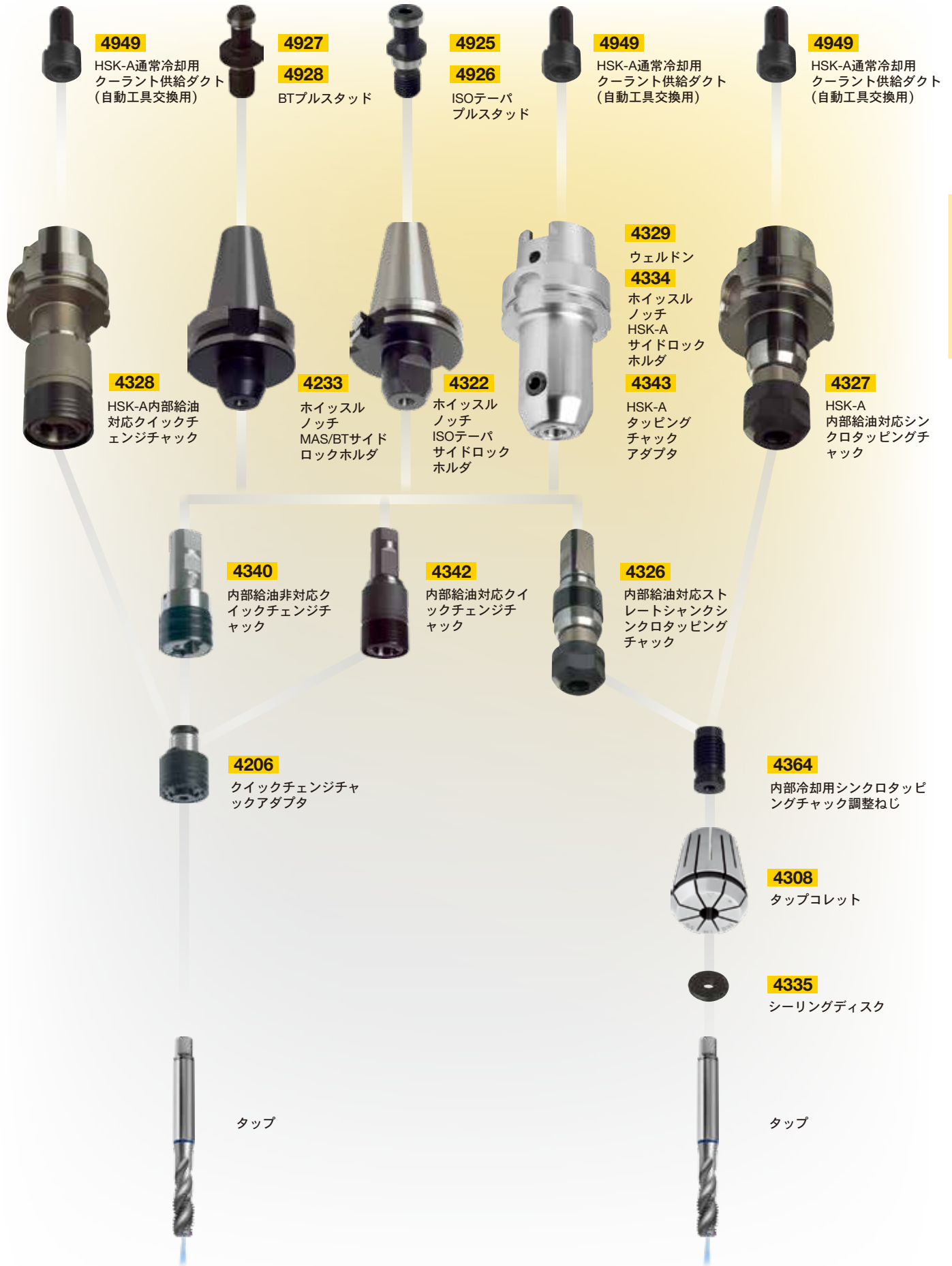
4606

GÜHROJET対応ストレートコレット

ねじ立て工具:
シャンク径 x 角部



通常のシンクロタッピングチャックの構成



タッピングチャック

ハイドロシクロタッピングチャック用ストレートコレット(密封仕様)

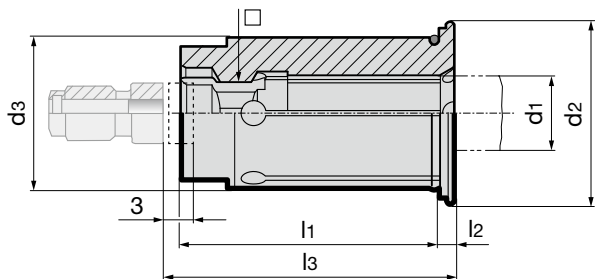
製品情報

- GÜHRING Sync シクロタッピングチャックでの角部付きタップのクランプ用
- 工具シャンク径の公差 h6-h9のクランピング用
- 内部給油対応の漏れ防止機構付きの端面密封タイプ
- 確実な動力伝動
- タップ突出し量調整ねじ機構
- 調整ねじで突出し量3mmの調整が可能

付属部品

- 調整ねじ品番 4364 は別途注文してください
- MQL用調整ねじ品番 4305 は別途注文してください

クランプチャック



品番 **4605**

| d3 mm | d1 mm | 角部 mm | 規格 | d1 inch | 角部 inch | d2 mm | l1 mm | l2 mm | l3 mm | 調整ねじ 商品コード | ねじ サイズ | 商品コード |
|-------|--------|-------|-----------|---------|---------|-------|-------|-------|-------|---------------|-------------------|--------------------|
| 12.00 | 2.800 | 2.100 | DIN | - | - | 16.50 | 29.00 | 2.00 | - | - | M2/M2.2/M2.5 / M4 | 4605 2.812 |
| 12.00 | 3.500 | 2.700 | DIN | - | - | 16.50 | 29.00 | 2.00 | - | - | M3 / M4.5 / M5 | 4605 3.512 |
| 12.00 | 4.000 | 3.200 | JIS | - | - | 16.50 | 29.00 | 2.00 | - | - | M3 / M3.5 | 4605 4.012 |
| 12.00 | 4.500 | 3.400 | DIN | - | - | 16.50 | 29.00 | 2.00 | 26.00 | 4364 5.020 | M4 / M6 | 4605 4.512 |
| 12.00 | 4.928 | 3.861 | ANSI | 0.194 | 0.152 | 16.50 | 29.00 | 2.00 | 26.00 | 4364 5.020 | 10-24 & 10-32 | 4605 4.912 |
| 12.00 | 5.000 | 4.000 | JIS | - | - | 16.50 | 29.00 | 2.00 | 26.00 | 4364 5.020 | M4 / M4.5 | 4605 5.012 |
| 12.00 | 5.500 | 4.500 | JIS | - | - | 16.50 | 29.00 | 2.00 | 26.00 | 4364 5.020 | M5 | 4605 5.512 |
| 12.00 | 5.588 | 4.191 | ANSI | 0.220 | 0.165 | 16.50 | 29.00 | 2.00 | 26.00 | 4364 5.020 | 12-24 & 12-28 | 4605 15.512 |
| 12.00 | 6.000 | 4.500 | JIS | - | - | 16.50 | 29.00 | 2.00 | 26.00 | 4364 6.020 | M6 | 4605 16.012 |
| 12.00 | 6.000 | 4.900 | DIN | - | - | 16.50 | 29.00 | 2.00 | 26.00 | 4364 6.020 | M4.5/M5/M6/M7/M8 | 4605 6.012 |
| 12.00 | 6.200 | 5.000 | JIS | - | - | 16.50 | 29.00 | 2.00 | 26.00 | 4364 6.020 | M7 / M8 | 4605 6.212 |
| 12.00 | 6.477 | 4.851 | ANSI | 0.255 | 0.191 | 16.50 | 29.00 | 2.00 | 26.00 | 4364 6.020 | 1/4-20 & 1/4-28 | 4605 6.412 |
| 12.00 | 7.000 | 5.500 | DIN / JIS | - | - | 16.50 | 29.00 | 2.00 | 26.00 | 4364 7.020 | M7 / M9 / M10 | 4605 7.012 |
| 12.00 | 7.938 | 5.944 | ANSI | 0.3125 | 0.234 | 16.50 | 29.00 | 2.00 | 31.00 | 4364 8.020 | 1/16-27 / 1/8-27 | 4605 7.912 |
| 12.00 | 8.000 | 6.200 | DIN | - | - | 16.50 | 29.00 | 2.00 | 31.00 | 4364 8.020 | M8 / M11 | 4605 8.012 |
| 12.00 | 8.000 | 6.500 | JIS | - | - | 16.50 | 29.00 | 2.00 | 31.00 | 4364 8.020 | M11 | 4605 18.012 |
| 12.00 | 8.077 | 6.045 | ANSI | 0.318 | 0.238 | 16.50 | 29.00 | 2.00 | 31.00 | 4364 8.020 | 5/16-18 & 5/16-24 | 4605 28.012 |
| 12.00 | 8.204 | 6.147 | ANSI | 0.323 | 0.242 | 16.50 | 29.00 | 2.00 | 31.00 | 4364 8.020 | 7/16-14 & 7/16-20 | 4605 8.212 |
| 12.00 | 8.500 | 6.500 | JIS | - | - | 16.50 | 29.00 | 2.00 | 31.00 | 4364 8.020 | M12 | 4605 8.512 |
| 12.00 | 9.000 | 7.000 | DIN | - | - | 16.50 | 29.00 | 2.00 | 32.00 | 4364 9.020 | M9 / M12 | 4605 9.012 |
| 12.00 | 9.322 | 6.985 | ANSI | 0.367 | 0.275 | 16.50 | 29.00 | 2.00 | 32.00 | 4364 9.020 | 1/2-13 & 1/2-20 | 4605 9.312 |
| 12.00 | 9.677 | 7.264 | ANSI | 0.381 | 0.286 | 16.50 | 29.00 | 2.00 | 33.00 | 4364 9.020 | 3/8-16 & 3/8-24 | 4605 9.612 |
| 12.00 | 10.000 | 8.000 | DIN | - | - | 16.50 | 29.00 | 2.00 | 36.00 | 4364 10.020 | M10 | 4605 10.012 |

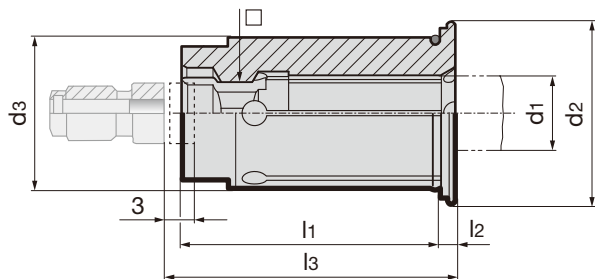
ハイドロシンクロタッピングチャック用ストレートコレット(密封仕様)

製品情報

- GÜHROSync シンクロタッピングチャックでの角部付きタップのクランプ用
- 工具シャンク径の公差 h6-h9のクランプ用
- 内部給油対応の漏れ防止機構付きの端面密封タイプ
- 確実な動力伝動
- タップ突出し量調整ねじ機構
- 調整ねじで突出し量3mmの調整が可能

付属部品

- 調整ねじ品番 4364 は別途注文してください
- MQL用調整ねじ品番 4305 は別途注文してください



タッピングチャック

品番 **4605**

| d3 mm | d1 mm | 角部 mm | 規格 | d1 inch | 角部 inch | d2 mm | l1 mm | l2 mm | l3 mm | 調整ねじ商品コード | ねじサイズ | 商品コード |
|-------|--------|--------|-----------|---------|---------|-------|-------|-------|-------|-------------|-------------------|-------------|
| 20.00 | 6.000 | 4.500 | JIS | - | - | 24.10 | 34.00 | 2.00 | 26.00 | 4364 6.032 | M6 | 4605 26.020 |
| 20.00 | 6.000 | 4.900 | DIN | - | - | 24.10 | 34.00 | 2.00 | 26.00 | 4364 6.032 | M4.5/M5/M6/M7/M8 | 4605 6.020 |
| 20.00 | 6.200 | 5.000 | JIS | - | - | 24.10 | 34.00 | 2.00 | 26.00 | 4364 6.032 | M7 / M8 | 4605 6.220 |
| 20.00 | 6.477 | 4.851 | ANSI | 0.255 | 0.191 | 24.10 | 34.00 | 2.00 | 26.00 | 4364 6.032 | 1/4-20 & 1/4-28 | 4605 6.420 |
| 20.00 | 7.000 | 5.500 | DIN / JIS | - | - | 24.10 | 34.00 | 2.00 | 26.00 | 4364 7.032 | M7 / M9 / M10 | 4605 7.020 |
| 20.00 | 7.938 | 5.944 | ANSI | 0.3125 | 0.234 | 24.10 | 34.00 | 2.00 | 31.00 | 4364 8.032 | 1/16-27 / 1/8-27 | 4605 7.920 |
| 20.00 | 8.000 | 6.200 | DIN | - | - | 24.10 | 34.00 | 2.00 | 31.00 | 4364 8.032 | M8 / M11 | 4605 8.020 |
| 20.00 | 8.000 | 6.500 | JIS | - | - | 24.10 | 34.00 | 2.00 | 31.00 | 4364 8.032 | M11 | 4605 18.020 |
| 20.00 | 8.077 | 6.045 | ANSI | 0.318 | 0.238 | 24.10 | 34.00 | 2.00 | 31.00 | 4364 8.032 | 5/16-18 & 5/16-24 | 4605 28.020 |
| 20.00 | 8.204 | 6.147 | ANSI | 0.323 | 0.242 | 24.10 | 34.00 | 2.00 | 31.00 | 4364 8.032 | 7/16-14 & 7/16-20 | 4605 8.220 |
| 20.00 | 8.500 | 6.500 | JIS | - | - | 24.10 | 34.00 | 2.00 | 31.00 | 4364 8.032 | M12 | 4605 8.520 |
| 20.00 | 9.000 | 7.000 | DIN | - | - | 24.10 | 34.00 | 2.00 | 32.00 | 4364 9.032 | M9 / M12 | 4605 9.020 |
| 20.00 | 9.322 | 6.985 | ANSI | 0.367 | 0.275 | 24.10 | 34.00 | 2.00 | 32.00 | 4364 9.032 | 1/2-13 & 1/2-20 | 4605 9.320 |
| 20.00 | 9.677 | 7.264 | ANSI | 0.381 | 0.286 | 24.10 | 34.00 | 2.00 | 33.00 | 4364 9.032 | 3/8-16 & 3/8-24 | 4605 9.620 |
| 20.00 | 10.000 | 8.000 | DIN | - | - | 24.10 | 34.00 | 2.00 | 36.00 | 4364 10.032 | M10 | 4605 10.020 |
| 20.00 | 10.500 | 8.000 | JIS | - | - | 24.10 | 34.00 | 2.00 | 36.00 | 4364 10.032 | M14 | 4605 10.520 |
| 20.00 | 10.897 | 8.179 | ANSI | 0.429 | 0.322 | 24.10 | 34.00 | 2.00 | 35.00 | 4364 10.032 | 9/16-12 & 9/16-18 | 4605 10.820 |
| 20.00 | 11.000 | 9.000 | DIN | - | - | 24.10 | 34.00 | 2.00 | 37.00 | 4364 11.032 | M14 | 4605 11.020 |
| 20.00 | 12.000 | 9.000 | DIN | - | - | 24.10 | 34.00 | 2.00 | 37.00 | 4364 11.032 | M16 | 4605 12.020 |
| 20.00 | 12.192 | 9.144 | ANSI | 0.480 | 0.360 | 24.10 | 34.00 | 2.00 | 36.00 | 4364 11.032 | 5/8-11 & 5/8-18 | 4605 12.120 |
| 20.00 | 12.500 | 10.000 | JIS | - | - | 24.10 | 34.00 | 2.00 | 38.00 | 4364 11.032 | M16 | 4605 12.520 |
| 20.00 | 13.000 | 10.000 | JIS | - | - | 24.10 | 34.00 | 2.00 | 38.00 | 4364 11.032 | M17 | 4605 13.020 |
| 20.00 | 14.000 | 11.000 | DIN / JIS | - | - | 24.10 | 34.00 | 2.00 | 39.00 | 4364 14.032 | M18 | 4605 14.020 |
| 20.00 | 14.288 | 10.693 | ANSI | 0.5625 | 0.421 | 24.10 | 34.00 | 2.00 | 38.00 | 4364 14.032 | 1/4-18 | 4605 14.220 |
| 20.00 | 14.986 | 11.227 | ANSI | 0.590 | 0.442 | 24.10 | 34.00 | 2.00 | 39.00 | 4364 14.032 | 3/4-10 & 3/4-16 | 4605 14.920 |
| 20.00 | 15.000 | 12.000 | JIS | - | - | 24.10 | 34.00 | 2.00 | 40.00 | 4364 16.032 | M20 | 4605 15.020 |
| 20.00 | 16.000 | 12.000 | DIN | - | - | 24.10 | 34.00 | 2.00 | 41.00 | 4364 16.032 | M20 | 4605 16.020 |

ハイドロシンクロタッピングチャック用ストレートコレット(GÜHROJET用)

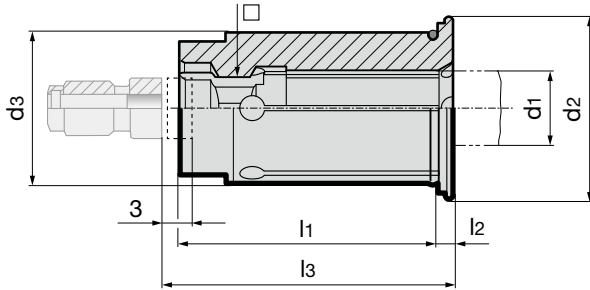
製品情報

- GÜHROSync シンクロタッピングチャックでの角部付きタップのクランプ用
- 工具シャンク径の公差 h6-h9のクランピング用
- Gührosyncシンクロチャック用ストレートコレットの確実な動力伝動
- コレット内の溝からのクーラント噴射により、工程の安定性向上と工具寿命の延長が可能
- 螺旋状の切屑を円滑に排出します
- タップ突出し量調整ねじ機構
- 調整ねじで突出し量3mmの調整が可能

付属部品

- 調整ねじ品番 4364 は別途注文してください
- MQL用調整ねじ品番 4305 は別途注文してください

GÜHROJET



GÜHROJET

品番 **4606**

| d3 mm | d1 mm | 角部 mm | 規格 | d1 inch | 角部 inch | d2 mm | l1 mm | l2 mm | l3 mm | 調整ねじ商品コード | ねじサイズ | 商品コード |
|-------|--------|-------|-----------|---------|---------|-------|-------|-------|-------|-------------|-------------------|--------------------|
| 12.00 | 2.800 | 2.100 | DIN | - | - | 16.50 | 29.00 | 2.00 | - | - | M2/M2.2/M2.5/M4 | 4606 2.812 |
| 12.00 | 3.500 | 2.700 | DIN | - | - | 16.50 | 29.00 | 2.00 | - | - | M3 / M4.5 / M5 | 4606 3.512 |
| 12.00 | 3.581 | 2.794 | ANSI | 0.141 | 0.110 | 16.50 | 29.00 | 2.00 | - | - | 6-32 & 6-40 | 4606 3.612 |
| 12.00 | 4.000 | 3.200 | JIS | - | - | 16.50 | 29.00 | 2.00 | - | - | M3 / M3.5 | 4606 4.012 |
| 12.00 | 4.267 | 3.327 | ANSI | 0.168 | 0.131 | 16.50 | 29.00 | 2.00 | - | - | 8-32 & 8-36 | 4606 4.312 |
| 12.00 | 4.500 | 3.400 | DIN | - | - | 16.50 | 29.00 | 2.00 | 26.00 | 4364 5.020 | M4 / M6 | 4606 4.512 |
| 12.00 | 4.928 | 3.861 | ANSI | 0.194 | 0.152 | 16.50 | 29.00 | 2.00 | 26.00 | 4364 5.020 | 10-24 & 10-32 | 4606 4.912 |
| 12.00 | 5.000 | 4.000 | JIS | - | - | 16.50 | 29.00 | 2.00 | 26.00 | 4364 5.020 | M4 / M4.5 | 4606 5.012 |
| 12.00 | 5.500 | 4.500 | JIS | - | - | 16.50 | 29.00 | 2.00 | 26.00 | 4364 5.020 | M5 | 4606 5.512 |
| 12.00 | 5.588 | 4.191 | ANSI | 0.220 | 0.165 | 16.50 | 29.00 | 2.00 | 26.00 | 4364 5.020 | 12-24 & 12-28 | 4606 15.512 |
| 12.00 | 6.000 | 4.500 | JIS | - | - | 16.50 | 29.00 | 2.00 | 26.00 | 4364 6.020 | M6 | 4606 16.012 |
| 12.00 | 6.000 | 4.900 | DIN | - | - | 16.50 | 29.00 | 2.00 | 26.00 | 4364 6.020 | M4.5/M5/M6/M7/M8 | 4606 6.012 |
| 12.00 | 6.200 | 5.000 | JIS | - | - | 16.50 | 29.00 | 2.00 | 26.00 | 4364 6.020 | M7 / M8 | 4606 6.212 |
| 12.00 | 6.477 | 4.851 | ANSI | 0.255 | 0.191 | 16.50 | 29.00 | 2.00 | 26.00 | 4364 6.020 | 1/4-20 & 1/4-28 | 4606 6.412 |
| 12.00 | 7.000 | 5.500 | DIN / JIS | - | - | 16.50 | 29.00 | 2.00 | 26.00 | 4364 7.020 | M7 / M9 / M10 | 4606 7.012 |
| 12.00 | 7.938 | 5.944 | ANSI | 0.3125 | 0.234 | 16.50 | 29.00 | 2.00 | 31.00 | 4364 8.020 | 1/16-27 / 1/8-27 | 4606 7.912 |
| 12.00 | 8.000 | 6.200 | DIN | - | - | 16.50 | 29.00 | 2.00 | 31.00 | 4364 8.020 | M8 / M11 | 4606 8.012 |
| 12.00 | 8.000 | 6.500 | JIS | - | - | 16.50 | 29.00 | 2.00 | 31.00 | 4364 8.020 | M11 | 4606 18.012 |
| 12.00 | 8.077 | 6.045 | ANSI | 0.318 | 0.238 | 16.50 | 29.00 | 2.00 | 31.00 | 4364 8.020 | 5/16-18 & 5/16-24 | 4606 28.012 |
| 12.00 | 8.204 | 6.147 | ANSI | 0.323 | 0.242 | 16.50 | 29.00 | 2.00 | 31.00 | 4364 8.020 | 7/16-14 & 7/16-20 | 4606 8.212 |
| 12.00 | 8.500 | 6.500 | JIS | - | - | 16.50 | 29.00 | 2.00 | 31.00 | 4364 8.020 | M12 | 4606 8.512 |
| 12.00 | 9.000 | 7.000 | DIN | - | - | 16.50 | 29.00 | 2.00 | 32.00 | 4364 9.020 | M9 / M12 | 4606 9.012 |
| 12.00 | 9.322 | 6.985 | ANSI | 0.367 | 0.275 | 16.50 | 29.00 | 2.00 | 32.00 | 4364 9.020 | 1/2-13 & 1/2-20 | 4606 9.312 |
| 12.00 | 9.677 | 7.264 | ANSI | 0.381 | 0.286 | 16.50 | 29.00 | 2.00 | 33.00 | 4364 9.020 | 3/8-16 & 3/8-24 | 4606 9.612 |
| 12.00 | 10.000 | 8.000 | DIN | - | - | 16.50 | 29.00 | 2.00 | 36.00 | 4364 10.020 | M10 | 4606 10.012 |

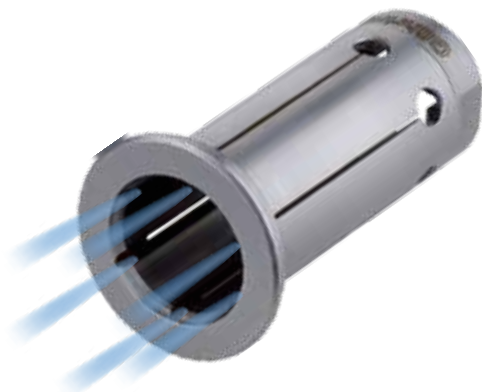
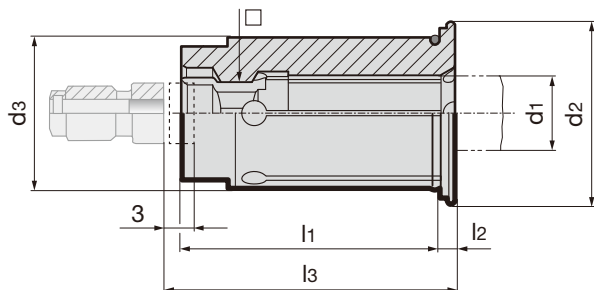
ハイドロシンクロタッピングチャック用ストレートコレット(GÜHROJET用)

製品情報

- GÜHROSync シンクロタッピングチャックでの角部付きタップのクランプ用
- 工具シャンク径の公差 h6-h9のクランプ用
- Gührosyncシンクロチャック用ストレートコレットの確実な動力伝動
- コレット内の溝からのクーラント噴射により、工程の安定性向上と工具寿命の延長が可能
- 螺旋状の切屑を円滑に排出します
- タップ突出し量調整ねじ機構
- 調整ねじで突出し量3mmの調整が可能

付属部品

- 調整ねじ品番 4364 は別途注文してください
- MQL用調整ねじ品番 4305 は別途注文してください



GÜHROJET

品番 **4606**

| d3 mm | d1 mm | 角部 mm | 規格 | d1 inch | 角部 inch | d2 mm | l1 mm | l2 mm | l3 mm | 調整ねじ商品コード | ねじサイズ | 商品コード |
|-------|--------|--------|-----------|---------|---------|-------|-------|-------|-------|-------------|-------------------|-------------|
| 20.00 | 6.000 | 4.500 | JIS | - | - | 24.10 | 34.00 | 2.00 | 26.00 | 4364 6.032 | M6 | 4606 26.020 |
| 20.00 | 6.000 | 4.900 | DIN | - | - | 24.10 | 34.00 | 2.00 | 26.00 | 4364 6.032 | M4.5/M5/M6/M7/M8 | 4606 6.020 |
| 20.00 | 6.200 | 5.000 | JIS | - | - | 24.10 | 34.00 | 2.00 | 26.00 | 4364 6.032 | M7 / M8 | 4606 6.220 |
| 20.00 | 6.477 | 4.851 | ANSI | 0.255 | 0.191 | 24.10 | 34.00 | 2.00 | 26.00 | 4364 6.032 | 1/4-20 & 1/4-28 | 4606 6.420 |
| 20.00 | 7.000 | 5.500 | DIN / JIS | - | - | 24.10 | 34.00 | 2.00 | 26.00 | 4364 7.032 | M7 / M9 / M10 | 4606 7.020 |
| 20.00 | 7.938 | 5.944 | ANSI | 0.3125 | 0.234 | 24.10 | 34.00 | 2.00 | 31.00 | 4364 8.032 | 1/16-27/ 1/8-27 | 4606 7.920 |
| 20.00 | 8.000 | 6.200 | DIN | - | - | 24.10 | 34.00 | 2.00 | 31.00 | 4364 8.032 | M8 / M11 | 4606 8.020 |
| 20.00 | 8.000 | 6.500 | JIS | - | - | 24.10 | 34.00 | 2.00 | 31.00 | 4364 8.032 | M11 | 4606 18.020 |
| 20.00 | 8.077 | 6.045 | ANSI | 0.318 | 0.238 | 24.10 | 34.00 | 2.00 | 31.00 | 4364 8.032 | 5/16-18 & 5/16-24 | 4606 28.020 |
| 20.00 | 8.204 | 6.147 | ANSI | 0.323 | 0.242 | 24.10 | 34.00 | 2.00 | 31.00 | 4364 8.032 | 7/16-14 & 7/16-20 | 4606 8.220 |
| 20.00 | 8.500 | 6.500 | JIS | - | - | 24.10 | 34.00 | 2.00 | 31.00 | 4364 8.032 | M12 | 4606 8.520 |
| 20.00 | 9.000 | 7.000 | DIN | - | - | 24.10 | 34.00 | 2.00 | 32.00 | 4364 9.032 | M9 / M12 | 4606 9.020 |
| 20.00 | 9.322 | 6.985 | ANSI | 0.367 | 0.275 | 24.10 | 34.00 | 2.00 | 32.00 | 4364 9.032 | 1/2-13 & 1/2-20 | 4606 9.320 |
| 20.00 | 9.677 | 7.264 | ANSI | 0.381 | 0.286 | 24.10 | 34.00 | 2.00 | 33.00 | 4364 9.032 | 3/8-16 & 3/8-24 | 4606 9.620 |
| 20.00 | 10.000 | 8.000 | DIN | - | - | 24.10 | 34.00 | 2.00 | 36.00 | 4364 10.032 | M10 | 4606 10.020 |
| 20.00 | 10.500 | 8.000 | JIS | - | - | 24.10 | 34.00 | 2.00 | 36.00 | 4364 10.032 | M14 | 4606 10.520 |
| 20.00 | 10.897 | 8.179 | ANSI | 0.429 | 0.322 | 24.10 | 34.00 | 2.00 | 35.00 | 4364 10.032 | 9/16-12 & 9/16-18 | 4606 10.820 |
| 20.00 | 11.000 | 9.000 | DIN | - | - | 24.10 | 34.00 | 2.00 | 37.00 | 4364 11.032 | M14 | 4606 11.020 |
| 20.00 | 12.000 | 9.000 | DIN | - | - | 24.10 | 34.00 | 2.00 | 37.00 | 4364 11.032 | M16 | 4606 12.020 |
| 20.00 | 12.192 | 9.144 | ANSI | 0.480 | 0.360 | 24.10 | 34.00 | 2.00 | 36.00 | 4364 11.032 | 5/8-11 & 5/8-18 | 4606 12.120 |
| 20.00 | 12.500 | 10.000 | JIS | - | - | 24.10 | 34.00 | 2.00 | 38.00 | 4364 11.032 | M16 | 4606 12.520 |
| 20.00 | 13.000 | 10.000 | JIS | - | - | 24.10 | 34.00 | 2.00 | 38.00 | 4364 11.032 | M17 | 4606 13.020 |
| 20.00 | 14.000 | 11.000 | DIN / JIS | - | - | 24.10 | 34.00 | 2.00 | 39.00 | 4364 14.032 | M18 | 4606 14.020 |
| 20.00 | 14.288 | 10.693 | ANSI | 0.5625 | 0.421 | 24.10 | 34.00 | 2.00 | 38.00 | 4364 14.032 | 1/4-18 | 4606 14.220 |
| 20.00 | 14.986 | 11.227 | ANSI | 0.590 | 0.442 | 24.10 | 34.00 | 2.00 | 39.00 | 4364 14.032 | 3/4-10 & 3/4-16 | 4606 14.920 |
| 20.00 | 15.000 | 12.000 | JIS | - | - | 24.10 | 34.00 | 2.00 | 40.00 | 4364 16.032 | M20 | 4606 15.020 |
| 20.00 | 16.000 | 12.000 | DIN | - | - | 24.10 | 34.00 | 2.00 | 41.00 | 4364 16.032 | M20 | 4606 16.020 |

タッピングチャック

通常冷却用シンクロタッピングチャック調整ねじ

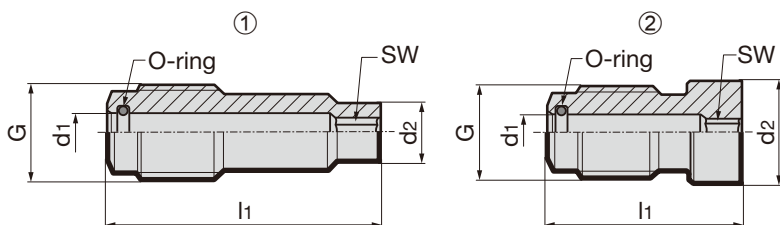
製品情報

- ハイドロシンクロタッピングチャック
品番 4601, 4576, 4577, 4525 用
- シンクロタッピングチャック
品番 4326, 4327 用
- 内部給油
- 標準シャンクエンド用ストップ面付き
- タップ突出し量調整ねじ機構
- 六角レンチ(品番4912, タイプ „B“) で突出し量3mmの調整が可能

付属部品

- 漏れ防止用 O-リング付き

タッピングチャック



品番 **4364**

| 呼びサイズ | タップシャンク 径-Ø x 角部 | G | d1 mm | d2 mm | l1 mm | SW | O-リングタイプ | 商品コード |
|----------------|---------------------|-------|----------|----------|----------|-----|----------|-------------|
| ER20 / Hydro12 | < Ø6 | M8x1 | 3.6 | 3.3 | 23.7 | 2.0 | 3.5x1 1 | 4364 5.020 |
| ER20 / Hydro12 | 6x4,9 | M8x1 | 3.6 | 4.8 | 23.7 | 2.5 | 3.5x1 1 | 4364 6.020 |
| ER20 / Hydro12 | 7x5,5 | M8x1 | 3.6 | 5.4 | 23.7 | 2.5 | 3.5x1 1 | 4364 7.020 |
| ER20 / Hydro12 | 8x6,2 | M8x1 | 3.6 | 5.8 | 18.7 | 2.5 | 3.5x1 1 | 4364 8.020 |
| ER20 / Hydro12 | 9x7 | M8x1 | 3.6 | 6.9 | 17.7 | 2.5 | 3.5x1 1 | 4364 9.020 |
| ER20 / Hydro12 | 10x8 | M8x1 | 3.6 | 7.8 | 13.7 | 2.5 | 3.5x1 2 | 4364 10.020 |
| ER20 / Hydro12 | 11x9 | M8x1 | 3.6 | 8.8 | 14.8 | 2.5 | 3.5x1 2 | 4364 11.020 |
| ER32 / Hydro20 | < Ø6 | M10x1 | 4.1 | 3.3 | 33.0 | 2.0 | 4x1 1 | 4364 5.032 |
| ER32 / Hydro20 | 6x4,9 | M10x1 | 4.1 | 4.8 | 34.0 | 3.0 | 4x1 1 | 4364 6.032 |
| ER32 / Hydro20 | 7x5,5 | M10x1 | 4.1 | 5.4 | 33.8 | 3.0 | 4x1 1 | 4364 7.032 |
| ER32 / Hydro20 | 8x6,2 | M10x1 | 4.1 | 6.1 | 28.8 | 3.0 | 4x1 1 | 4364 8.032 |
| ER32 / Hydro20 | 9x7 | M10x1 | 4.1 | 6.9 | 28.3 | 3.0 | 4x1 1 | 4364 9.032 |
| ER32 / Hydro20 | 10x8 | M10x1 | 4.1 | 7.8 | 23.8 | 3.0 | 4x1 1 | 4364 10.032 |
| ER32 / Hydro20 | 11x9 & 12x9 | M10x1 | 4.1 | 8.8 | 22.9 | 3.0 | 4x1 1 | 4364 11.032 |
| ER32 / Hydro20 | 14x11 | M10x1 | 4.1 | 10.8 | 20.7 | 3.0 | 4x1 2 | 4364 14.032 |
| ER32 / Hydro20 | 16x12 | M10x1 | 4.1 | 11.8 | 19.7 | 3.0 | 4x1 2 | 4364 16.032 |
| ER32 / Hydro20 | 18x14.5 & 20x16 | M10x1 | 4.1 | 14.3 | 18.0 | 3.0 | 4x1 2 | 4364 18.032 |

ストレートシャンクシンクロタッピングチャック

製品情報

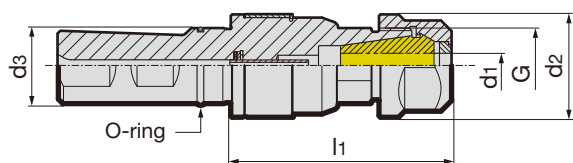
- 同期誤差補正機構
- 引張/圧縮方向の補正量 $\pm 0,15$ mmの補正機構により、ねじ山の側面に高い摩擦力を生じる原因となる同期誤差を補正します
- 調整ねじで長さ2-3mmの調整が可能
- 内部給油に最適
- クーラント圧 最大 50 barまで対応
- サイドロックホルダ DIN 1835に準じたコンビネーションシャンク

付属部品

- 密封仕様の IC/ER クランピングナット付き 品番 4306
- 調整ねじ用調整レンチ付き
- 調整ねじ 品番 4364
- タッピングコレット 品番 4308
- シーリングディスク 品番 4335
- クランピングスパナ 品番 4913
- は別途注文してください



タッピングチャック



品番

4326

| d3 ~DIN 1835 mm | 呼びサイズ | ねじ サイズ | d1 mm | d2 mm | l1 mm | 締め付け トルクNm | G | kg | 商品コード |
|-----------------------|-------|-----------|----------|----------|----------|---------------|---------|------|-------------|
| 25 | ER20 | M4-M14 | 4-11.0 | 34 | 73 | 35 | M25x1.5 | 0.50 | 4326 20.025 |
| 25 | ER32 | M4-M30 | 4-20.0 | 50 | 87.5 | 136 | M40x1.5 | 1.30 | 4326 32.025 |

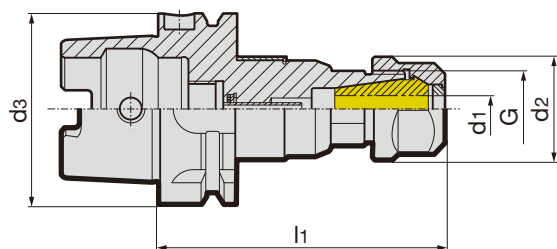
HSK-A シンクロタッピングチャック

製品情報

- 同期誤差補正機構
- 通常のタップで高いねじ精度と工具寿命の延長が可能
- 引張/圧縮方向の補正量 $\pm 0,15$ mmの補正機構により、ねじ山の側面に高い摩擦力を生じる原因となる同期誤差を補正します
- タッピング加工中の軸方向スラストの増加を最小限に抑制
- 調整ねじで長さ2-3mmの調整が可能
- 内部給油に最適
- クーラント圧 最大 50 barまで対応
- ISO 12164-1/DIN 69893-1に準ずる HSK-A

付属部品

- 密封仕様の IC/ER クランピングナット付き 品番 4306
- 調整ねじ用調整レンチ付き
- 調整ねじ 品番 4364
- タッピングコレット 品番 4308
- シーリングディスク 品番 4335
- クランピングスパナ 品番 4913
- は別途注文してください
- 通常の冷却用にはクーラント供給セット 品番 4949を別途注文してください



品番

4327

| HSK-A d3 mm | 呼びサイズ | ねじ サイズ | d1 mm | d2 mm | l1 mm | 締め付け トルクNm | G | kg | 商品コード |
|-------------------|-------|-----------|----------|----------|----------|---------------|---------|------|-------------|
| 63 | ER20 | M4-M14 | 4.5-11.2 | 34 | 95.5 | 35 | M25x1.5 | 1.00 | 4327 20.063 |
| 63 | ER20 | M4-M14 | 4.5-11.2 | 34 | 160.0 | 35 | M25x1.5 | 1.50 | 4327 20.163 |
| 63 | ER32 | M4-M30 | 4.5-18.0 | 50 | 109.0 | 136 | M40x1.5 | 1.70 | 4327 32.063 |
| 100 | ER20 | M4-M14 | 4.5-11.2 | 34 | 102.0 | 35 | M25x1.5 | 2.50 | 4327 20.100 |
| 100 | ER32 | M4-M30 | 4.5-18.0 | 50 | 115.5 | 136 | M40x1.5 | 2.70 | 4327 32.100 |

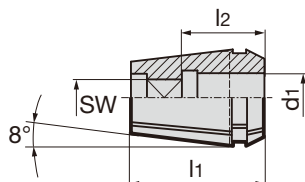
タップコレット

製品情報

- シンクロタッピングチャックまたはコレットホルダーの角シャンク付きタップクランプ用
- Ø4mm以下は品番 4307(角部ドライブなし)で対応可能です
- 締め付けトルクはクランピングナット 品番 4306を参照してください

Clamping range:

- ER16: Ø 4.5 - Ø 8.0
- ER20: Ø 4.0 - Ø 11.0
- ER25: Ø 4.5 - Ø 12.0
- ER32: Ø 4.0 - Ø 20.0
- ER40: Ø 7.0 - Ø 22.0



品番 **4308**

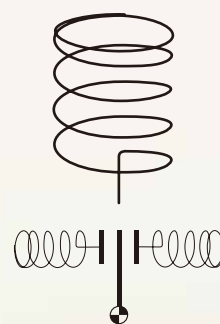
| 呼びサイズ | シャンク Ød1 mm | 角部 SW | l1 mm | l2 mm | 商品コード |
|-------|-------------------|-----------|----------|----------|-------------|
| ER16 | 4.5 | 3.4 | 27.5 | 15 | 4308 4.516 |
| ER16 | 5.5 | 4.3 | 27.5 | 18 | 4308 5.516 |
| ER16 | 6.0 | 4.9 | 27.5 | 18 | 4308 6.016 |
| ER16 | 7.0 | 5.5 | 27.5 | 18 | 4308 7.016 |
| ER16 | 8.0 | 6.2/6.3 | 27.5 | 22 | 4308 8.016 |
| ER20 | 4.0 | 3.2 | 31.5 | 15 | 4308 4.020 |
| ER20 | 4.5 | 3.4 | 31.5 | 15 | 4308 4.520 |
| ER20 | 5.5 | 4.3 | 31.5 | 18 | 4308 5.520 |
| ER20 | 6.0 | 4.9 | 31.5 | 18 | 4308 6.020 |
| ER20 | 7.0 | 5.5 | 31.5 | 18 | 4308 7.020 |
| ER20 | 8.0 | 6.2/6.3 | 31.5 | 22 | 4308 8.020 |
| ER20 | 9.0 | 7.0/7.1 | 31.5 | 22 | 4308 9.020 |
| ER20 | 10.0 | 8.0 | 31.5 | 25 | 4308 10.020 |
| ER20 | 11.0 | 9.0 | 31.5 | 25 | 4308 11.020 |
| ER25 | 4.5 | 3.4 | 34.0 | 15 | 4308 4.525 |
| ER25 | 5.5 | 4.3 | 34.0 | 18 | 4308 5.525 |
| ER25 | 6.0 | 4.9 | 34.0 | 18 | 4308 6.025 |
| ER25 | 7.0 | 5.5 | 34.0 | 18 | 4308 7.025 |
| ER25 | 8.0 | 6.2/6.3 | 34.0 | 22 | 4308 8.025 |
| ER25 | 9.0 | 7.0/7.1 | 34.0 | 22 | 4308 9.025 |
| ER25 | 10.0 | 8.0 | 34.0 | 25 | 4308 10.025 |
| ER25 | 11.0 | 9.0 | 34.0 | 25 | 4308 11.025 |
| ER25 | 12.0 | 9.0 | 34.0 | 25 | 4308 12.025 |
| ER32 | 4.0 | 3.15/3.2 | 40.0 | 15 | 4308 4.032 |
| ER32 | 4.5 | 3.4 | 40.0 | 15 | 4308 4.532 |
| ER32 | 5.5 | 4.3 | 40.0 | 18 | 4308 5.532 |
| ER32 | 6.0 | 4.9 | 40.0 | 18 | 4308 6.032 |
| ER32 | 7.0 | 5.5 | 40.0 | 18 | 4308 7.032 |
| ER32 | 8.0 | 6.2/6.3 | 40.0 | 22 | 4308 8.032 |
| ER32 | 9.0 | 7.0/7.1 | 40.0 | 22 | 4308 9.032 |
| ER32 | 10.0 | 8.0 | 40.0 | 25 | 4308 10.032 |
| ER32 | 11.0 | 9.0 | 40.0 | 25 | 4308 11.032 |
| ER32 | 12.0 | 9.0 | 40.0 | 25 | 4308 12.032 |
| ER32 | 14.0 | 11.0/11.2 | 40.0 | 25 | 4308 14.032 |
| ER32 | 16.0 | 12.0/12.5 | 40.0 | 25 | 4308 16.032 |
| ER32 | 18.0 | 14.5 | 40.0 | 25 | 4308 18.032 |
| ER32 | 20.0 | 16.0 | 40.0 | 28 | 4308 20.032 |
| ER40 | 7.0 | 5.5 | 46.0 | 18 | 4308 7.040 |
| ER40 | 8.0 | 6.2/6.3 | 46.0 | 22 | 4308 8.040 |
| ER40 | 9.0 | 7.0/7.1 | 46.0 | 22 | 4308 9.040 |
| ER40 | 10.0 | 8.0 | 46.0 | 25 | 4308 10.040 |
| ER40 | 11.0 | 9.0 | 46.0 | 25 | 4308 11.040 |
| ER40 | 12.0 | 9.0 | 46.0 | 25 | 4308 12.040 |
| ER40 | 14.0 | 11.0/11.2 | 46.0 | 25 | 4308 14.040 |
| ER40 | 16.0 | 12.0/12.5 | 46.0 | 25 | 4308 16.040 |
| ER40 | 18.0 | 14.5 | 46.0 | 25 | 4308 18.040 |
| ER40 | 20.0 | 16.0 | 46.0 | 28 | 4308 20.040 |
| ER40 | 22.0 | 18.0 | 46.0 | 28 | 4308 22.040 |

GÜHROSync タッピングチャック + VA タップ 完全なねじ加工への最適な方法

GÜHROSyncタッピングチャックは、VA
タップとの最適な工具クランプにより、
優れた切りくず排出とより長い工具寿命
を実現します。



タッピングチャック



ビジュアル表示:
GÜHROSyncのSpring記号
はアキシャル方向とラジアル
方向へのSpring効果を表
示しています

GÜHROSync

HSK-A タッピングチャックアダプタ

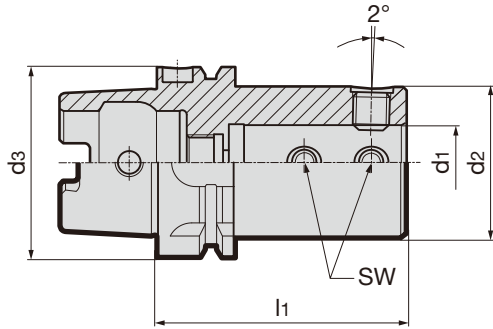
製品情報

- ストレートシャンク付きクイックチェンジチャックおよびシンクロタッピングチャック用
- ISO 12164-1/DIN 69893-1に準ずるHSK-A

付属部品

- クランプねじ 品番 4903 16,001付き
- クーラント供給ダクト 品番 4949は別途注文してください

クイックチェンジチャック



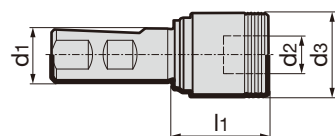
品番 **4343**

| HSK-A d3 | d1 mm | d2 mm | l1 mm | SW | kg | 商品コード |
|-------------|----------|----------|----------|----|------|--------------------|
| 50 | 25 | 50 | 80 | 6 | 0.89 | 4343 25.050 |
| 63 | 25 | 50 | 82 | 6 | 1.26 | 4343 25.063 |
| 80 | 25 | 50 | 87 | 6 | 3.10 | 4343 25.080 |
| 100 | 25 | 50 | 89 | 6 | 4.08 | 4343 25.100 |

内部給油非対応クイックチェンジチャック

製品情報

- クイックチェンジ式タッピングチャックにはボールスピンドル送り量とタップねじ山の同期誤差を補正するボールガイド式長さ補正装置が付いています
- サイドロックホルダ DIN 1835に準じたコンビネーションシャンク



品番 **4340**

| ねじ サイズ | d1 mm | d2 mm | d3 mm | l1 mm | 引張/圧縮量 mm | kg | 商品コード |
|-----------|----------|----------|----------|----------|--------------|------|--------------------|
| M3-M12 | 25 | 19 | 39 | 45 | 7.5 | 0.45 | 4340 19.025 |
| M8-M20 | 25 | 31 | 60 | 68 | 10.0 | 1.10 | 4340 31.025 |

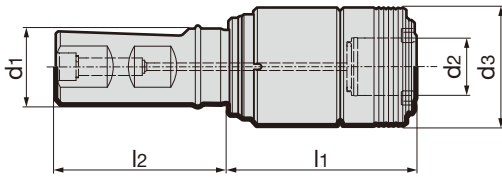
内部給油対応クイックチェンジチャック

製品情報

- クイックチェンジ式タッピングチャックにはボールスピンドル送り量とタップねじ山の同期誤差を補正するボールガイド式長さ補正装置が付いています
- 内部にクーラント供給装置を備えており、チャックとアダプタを通じてタップのシャンク内に供給できるようになっています
- クーラント圧 最大 50 barまで対応
- サイドロックホルダ DIN 1835に準じたコンビネーションシャンク



タッピングチャック



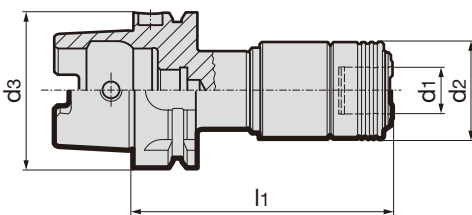
品番 **4342**

| ねじサイズ | d1 mm | d2 mm | d3 mm | l1 mm | l2 mm | 引張/圧縮量 mm | kg | 商品コード |
|--------|-------|-------|-------|-------|-------|-----------|-----|--------------------|
| M3-M12 | 25 | 19 | 39 | 62 | 57 | 7.5 | 0.6 | 4342 19.025 |
| M8-M20 | 25 | 31 | 60 | 98 | 57 | 10.0 | 1.6 | 4342 31.025 |

HSK-A 内部給油対応クイックチェンジチャック

製品情報

- クイックチェンジ式タッピングチャックにはボールスピンドル送り量とタップねじ山の同期誤差を補正するボールガイド式長さ補正装置が付いています
- 通常のタップで高いねじ精度と工具寿命の延長が可能
- クーラント圧 最大 50 barまで対応
- ISO 12164-1/DIN 69893-1に準ずる HSK-A



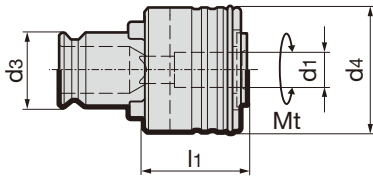
品番 **4328**

| HSK-A d3 mm | ねじサイズ | d1 mm | d2 mm | l1 mm | 引張/圧縮量 mm | kg | 商品コード |
|-------------|--------|-------|-------|-------|-----------|------|--------------------|
| 63 | M3-M12 | 19 | 39 | 105 | 7.5 | 1.13 | 4328 19.063 |
| 63 | M8-M20 | 31 | 60 | 140 | 10.0 | 2.28 | 4328 31.063 |

クイックチェンジチャックアダプタ

製品情報

- 安全クラッチ付き
- HSS タップに最適
- 超硬タップで使用する場合、トルク負荷が増えるため、シャンクにクランプ溝が必要です
- 内部クーラント供給に最適
最大 50 bar まで対応



品番

4206

| ねじ サイズ | シャンク $\varnothing d_1$ x 角部 mm | d_3 mm | 最大トルク Mt | d_4 mm | l_1 mm | 商品コード |
|-----------|--------------------------------------|-------------|----------|-------------|-------------|-------------|
| M3-M12 | 2.2 | 19 | 30 Nm | 32 | 25 | 4206 19.022 |
| M3-M12 | 2.5 x 2.1 | 19 | 30 Nm | 32 | 25 | 4206 19.025 |
| M3-M12 | 2.8 x 2.1 | 19 | 30 Nm | 32 | 25 | 4206 19.028 |
| M3-M12 | 3.5 x 2.7 | 19 | 30 Nm | 32 | 25 | 4206 19.035 |
| M3-M12 | 4 x 3 | 19 | 30 Nm | 32 | 25 | 4206 19.040 |
| M3-M12 | 4.5 x 3.4 | 19 | 30 Nm | 32 | 25 | 4206 19.045 |
| M3-M12 | 5.5 x 4.5 | 19 | 30 Nm | 32 | 25 | 4206 19.055 |
| M3-M12 | 6 x 4.9 | 19 | 30 Nm | 32 | 25 | 4206 19.060 |
| M3-M12 | 7 x 5.5 | 19 | 30 Nm | 32 | 25 | 4206 19.070 |
| M3-M12 | 8 x 6.2 | 19 | 30 Nm | 32 | 25 | 4206 19.080 |
| M3-M12 | 9 x 7 | 19 | 30 Nm | 32 | 25 | 4206 19.090 |
| M3-M12 | 10 x 8 | 19 | 30 Nm | 32 | 25 | 4206 19.100 |
| M8-M20 | 6 x 4.9 | 31 | 120 Nm | 50 | 34 | 4206 31.060 |
| M8-M20 | 7 x 5.5 | 31 | 120 Nm | 50 | 34 | 4206 31.070 |
| M8-M20 | 8 x 6.2 | 31 | 120 Nm | 50 | 34 | 4206 31.080 |
| M8-M20 | 9 x 7 | 31 | 120 Nm | 50 | 34 | 4206 31.090 |
| M8-M20 | 10 x 8 | 31 | 120 Nm | 50 | 34 | 4206 31.100 |
| M8-M20 | 11 x 9 | 31 | 120 Nm | 50 | 34 | 4206 31.110 |
| M8-M20 | 12 x 9 | 31 | 120 Nm | 50 | 34 | 4206 31.120 |
| M8-M20 | 14 x 11 | 31 | 120 Nm | 50 | 34 | 4206 31.140 |
| M8-M20 | 16 x 12 | 31 | 120 Nm | 50 | 34 | 4206 31.160 |

MQL



MQLテクノロジー

MQL

BY GÜHRING

MQL-テクノロジー



1 MQL

BY GÜHRING

MQL 1- チャンネルテクノロジー用の
当社製品はこの記号で識別されます

1チャンネルシステムの
外観の特徴は、
金色のMQL突出し量調整ねじです



2 MQL

BY GÜHRING

MQL 2- チャンネルテクノロジー用の
当社製品はこの記号で識別されます

2チャンネルシステムの
外観の特徴は、
黒色のMQL突出し量調整ねじです

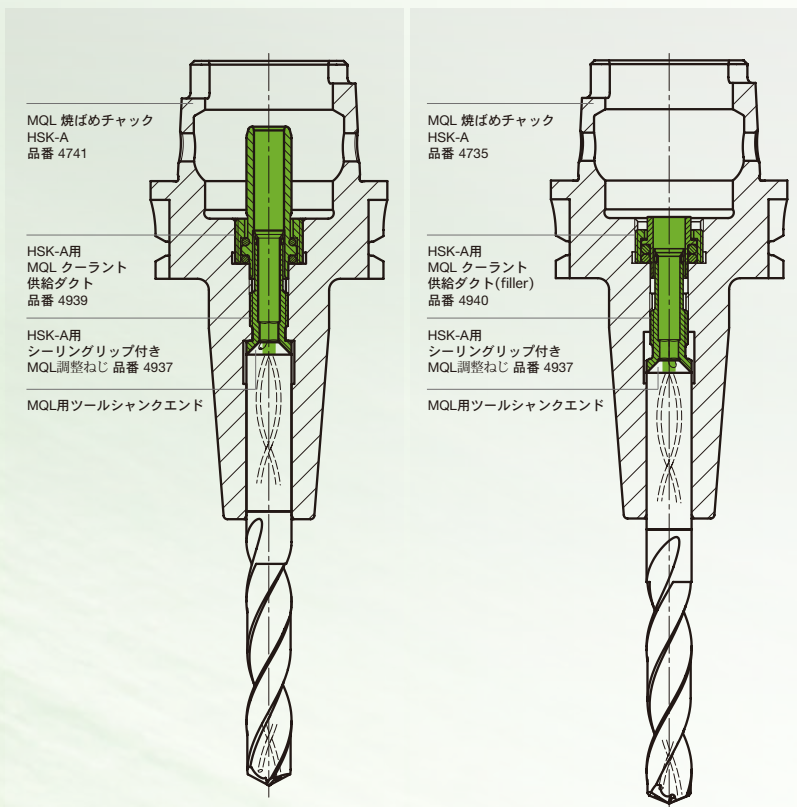


MQLシステム 検索表

| | | HSK-A 自動工具交換用 | HSK-A 手動工具交換用 |
|------------------------|----------|--|------------------|
| 1 MQL BY GÜHRING | ハイドロチャック |  4210, P99 | 4209, P98 |
| | 焼ばめチャック |  4741, P102 | 4735, P100 |
| | シンクロチャック |  4330, P112 | 4298, P112 |
| 2 MQL BY GÜHRING | ハイドロチャック |  4612, P117 | 4611, P115 |
| | 焼ばめチャック |  4614, P123 | 4613, P119 |
| | シンクロチャック |  4341, P137 | 4298, P136 |

自動工具交換

手動工具交換



MQL 焼ばめチャック
HSK-A
自動工具交換用

4741 

4614 

手動ツール交換用

4735 

4613 

MQL ハイドロタッピングチャック
HSK-A
自動工具交換用

4210 

4612 

手動ツール交換用

4209 

4611 

4508 

MQL 1 チャンネル用
クーラント供給ダクト
HSK-A



4511 

MQL 2 チャンネル用
クーラント供給ダクト
HSK-A



4513 

MQL 手動ツール交換用
クーラント供給ダクト
HSK-A (filler)



MQL 1 チャンネル用
ハイドロシンクロタッピン
グチャックHSK-A
自動工具交換用

4602 

MQL 2 チャンネル用
ハイドロシンクロタッピン
グチャックHSK-A
自動工具交換用

4603 

MQL ハイドロシンクロ
タッピングチャックHSK-A
手動工具交換用

4604 



4524  

MQL ハイドロ- $\varnothing 12/\varnothing 20$
シンクロタッピングチャック内部給油付き $\varnothing 20$

4305

MQLシンクロタッピングチャック用内径円錐
付き調整ねじ

4605

密封仕様ストレートコレット

4606

GÜHROJET ストレートコレット

MQL 適合シャンクタップ:
シャンク径 x 各部



MQLシンクロタッピングチャックの構成

4508



MQL 自動工具交換用
クーラント供給セット

4511



MQL 自動工具交換用
クーラント供給セット

4513



MQL 手動工具交換用
クーラント供給セット(filler)



4330

MQL 1 チャンネル用
シンクロタッピング
チャックHSK-A
自動工具交換用



4341

MQL 2 チャンネル用
シンクロタッピング
チャックHSK-A
自動工具交換用



4298

MQL 1 & 2 チャンネル
用シンクロタッピング
チャックHSK-A
手動工具交換用

4305

MQLシンクロタッピングチャック用内径円錐
付き調整ねじ

4308

クランピングコレット

4335

クランピングナット用シーリング
ディスク

タップ



MQL

テクノロジー/
アドバンテージ

- ⇒ 洗浄頻度の減少によるコスト削減
- ⇒ 環境保護と作業者の健康保護
- ⇒ 最小の冷却潤滑液での高い冷却効果
- ⇒ 加工プロセスでの温度上昇の抑制
- ⇒ 工具刃先の温度上昇の抑制
- ⇒ 瞬時の冷却潤滑剤の供給が可能
- ⇒ 損失なしでの直接供給が可能
- ⇒ 高い互換性

MQL

BY GÜHRING



MQL 1-チャンネルテクノロジー用
当社製品はこの記号で識別されます

1チャンネルシステムの
外観の特徴は、
金色のMQL突出し量調整ねじです



1

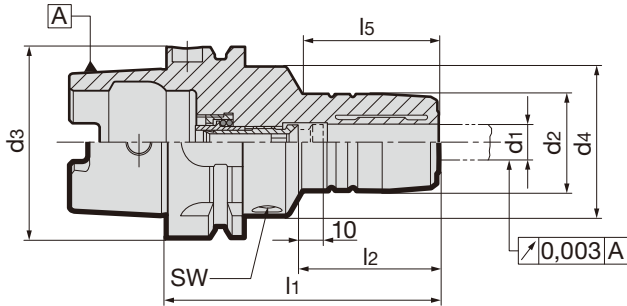
MQL 1-チャンネル ハイドロチャック HSK-A 手動工具交換用

製品情報

- グーリング MQL 規格
- 1-チャンネルシステム対応
- 動バランス特性: G6.3 / 15,000 rev./min
- ツールシャンク公差 h6
- 突き出し量調整可能

付属部品

- MQLシーリングリップ付き調整ねじ
品番 4937 / MQL クーラント供給ダクト
品番 4940 (filler)付き
- 六角クランピングレンチ付き 品番 4912
- ご要望に応じて特殊サイズも製作します



品番 **4209**

| HSK-A d3 | クランピング径 d1 h6 mm | d2 mm | d4 mm | l1 mm | l2 mm | l5 mm | 突き出し量調整 ねじ商品コード 4937 ... | SW | 重量 kg | 商品コード |
|-------------|---------------------|----------|----------|----------|----------|----------|--------------------------------|----|----------|-------------|
| 32 | 6 | 26 | 40 | 80 | 36 | 29 | 6.032 | 4 | 0.40 | 4209 6.032 |
| 32 | 8 | 28 | 40 | 80 | 36 | 29 | 8.032 | 4 | 0.42 | 4209 8.032 |
| 32 | 10 | 30 | 40 | 85 | 40 | 35 | 10.032 | 4 | 0.45 | 4209 10.032 |
| 32 | 12 | 32 | 40 | 90 | 45 | 40 | 12.032 | 4 | 0.49 | 4209 12.032 |
| 40 | 6 | 26 | 33.5 | 80 | 36 | 46 | 6.040 | 4 | 0.44 | 4209 6.040 |
| 40 | 8 | 28 | 33.5 | 80 | 36 | 46 | 8.040 | 4 | 0.47 | 4209 8.040 |
| 40 | 10 | 30 | 33.5 | 80 | 40 | 46 | 10.040 | 4 | 0.49 | 4209 10.040 |
| 40 | 12 | 32 | 33.5 | 90 | 45 | 56 | 12.040 | 4 | 0.46 | 4209 12.040 |
| 50 | 6 | 26 | 40 | 80 | 36 | 38.0 | 6.050 | 4 | 0.95 | 4209 6.050 |
| 50 | 8 | 28 | 40 | 80 | 36 | 38.0 | 8.050 | 4 | 0.95 | 4209 8.050 |
| 50 | 10 | 30 | 40 | 85 | 40 | 44.0 | 10.050 | 4 | 0.95 | 4209 10.050 |
| 50 | 12 | 32 | 40 | 90 | 45 | 49.0 | 12.050 | 4 | 0.95 | 4209 12.050 |
| 50 | 14 | 34 | 40 | 90 | 45 | 49.0 | 14.050 | 4 | 0.95 | 4209 14.050 |
| 50 | 16 | 38 | 53 | 95 | 48 | 36.0 | 16.050 | 5 | 1.25 | 4209 16.050 |
| 50 | 18 | 40 | 57 | 95 | 48 | 36.0 | 18.050 | 5 | 1.25 | 4209 18.050 |
| 50 | 20 | 42 | 60 | 100 | 50 | 39.0 | 20.050 | 5 | 1.25 | 4209 20.050 |
| 63 | 6 | 26 | 50 | 80 | 36 | 34.5 | 6.100 | 5 | 1.25 | 4209 6.063 |
| 63 | 8 | 28 | 50 | 80 | 36 | 35.5 | 8.100 | 5 | 1.25 | 4209 8.063 |
| 63 | 10 | 30 | 50 | 85 | 40 | 39.0 | 10.100 | 5 | 1.25 | 4209 10.063 |
| 63 | 12 | 32 | 50 | 90 | 45 | 45.0 | 12.100 | 5 | 1.35 | 4209 12.063 |
| 63 | 14 | 34 | 50 | 90 | 45 | 46.0 | 14.100 | 5 | 1.35 | 4209 14.063 |
| 63 | 16 | 38 | 50 | 95 | 48 | 51.0 | 16.100 | 5 | 1.45 | 4209 16.063 |
| 63 | 18 | 40 | 50 | 95 | 48 | 52.0 | 18.100 | 5 | 1.45 | 4209 18.063 |
| 63 | 20 | 42 | 50 | 100 | 50 | 58.0 | 20.100 | 5 | 1.45 | 4209 20.063 |
| 63 | 25 | 57 | 63 | 115 | 56 | 50.0 | 25.100 | 6 | 2.45 | 4209 25.063 |
| 63 | 32 | 64 | 75 | 120 | 60 | 58.0 | 32.100 | 6 | 3.10 | 4209 32.063 |
| 80 | 6 | 26 | 50 | 85 | 36 | 39 | 6.100 | 5 | 1.50 | 4209 6.080 |
| 80 | 8 | 28 | 50 | 85 | 36 | 39 | 8.100 | 5 | 1.52 | 4209 8.080 |
| 80 | 10 | 30 | 50 | 90 | 40 | 45 | 10.100 | 5 | 1.56 | 4209 10.080 |
| 80 | 12 | 32 | 50 | 95 | 45 | 50 | 12.100 | 5 | 1.61 | 4209 12.080 |
| 80 | 14 | 34 | 50 | 95 | 45 | 50 | 14.100 | 5 | 1.64 | 4209 14.080 |
| 80 | 16 | 38 | 50 | 100 | 48 | 56 | 16.100 | 5 | 1.72 | 4209 16.080 |
| 80 | 18 | 40 | 50 | 100 | 48 | 56 | 18.100 | 5 | 1.76 | 4209 18.080 |
| 80 | 20 | 42 | 50 | 105 | 50 | 62 | 20.100 | 5 | 1.82 | 4209 20.080 |
| 80 | 25 | 57 | 63 | 115 | 56 | 70 | 25.100 | 6 | 2.60 | 4209 25.080 |
| 80 | 32 | 64 | 75 | 120 | 60 | 58 | 32.100 | 6 | 3.11 | 4209 32.080 |
| 100 | 6 | 26 | 50 | 85 | 36 | 36.0 | 6.100 | 5 | 2.60 | 4209 6.100 |
| 100 | 8 | 28 | 50 | 85 | 36 | 36.0 | 8.100 | 5 | 2.60 | 4209 8.100 |
| 100 | 10 | 30 | 50 | 90 | 40 | 42.0 | 10.100 | 5 | 2.60 | 4209 10.100 |
| 100 | 12 | 32 | 50 | 95 | 45 | 47.0 | 12.100 | 5 | 2.65 | 4209 12.100 |
| 100 | 14 | 34 | 50 | 95 | 45 | 47.0 | 14.100 | 5 | 2.65 | 4209 14.100 |
| 100 | 16 | 38 | 50 | 100 | 48 | 53.0 | 16.100 | 5 | 2.85 | 4209 16.100 |
| 100 | 18 | 40 | 50 | 100 | 48 | 53.0 | 18.100 | 5 | 2.85 | 4209 18.100 |
| 100 | 20 | 42 | 50 | 105 | 50 | 59.0 | 20.100 | 5 | 3.35 | 4209 20.100 |
| 100 | 25 | 57 | 63 | 115 | 56 | 67.0 | 25.100 | 6 | 3.50 | 4209 25.100 |
| 100 | 32 | 64 | 75 | 120 | 60 | 72.0 | 32.100 | 6 | 3.95 | 4209 32.100 |

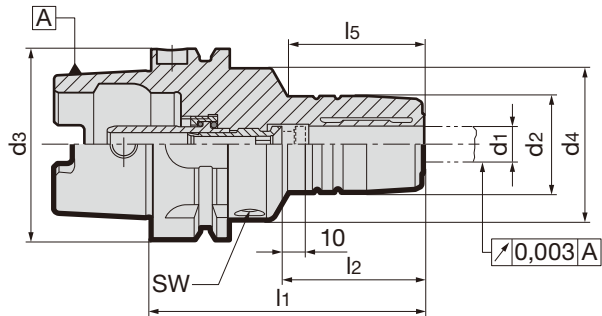
ML 1-チャンネルハイドロチャック HSK-A 自動工具交換用

製品情報

- グーリング ML 規格
- 1-チャンネルシステム対応
- 動バランス特性: G6.3 / 15,000 rev./min
- ツールシャンク公差 h6
- 突き出し量調整可能

付属部品

- MLシーリングリップ付き調整ねじ
品番 4937 / ML クーラント供給ダクト
品番 4939付き
- 六角クランピングレンチ付き 品番 4912
- ご要望に応じて特殊サイズも製作します



品番 4210

| HSK-A d3 | クランピング径 d1 h6 mm | d2 mm | d4 mm | l1 mm | l2 mm | l5 mm | 突き出し量調整 ねじ商品コード 4937 ... | SW | 重量 kg | 商品コード |
|-------------|---------------------|----------|----------|----------|----------|----------|--------------------------------|----|----------|-------------|
| 32 | 6 | 26 | 40 | 80 | 36 | 29 | 6.032 | 4 | 0.40 | 4210 6.032 |
| 32 | 8 | 28 | 40 | 80 | 36 | 29 | 8.032 | 4 | 0.42 | 4210 8.032 |
| 32 | 10 | 30 | 40 | 85 | 40 | 35 | 10.032 | 4 | 0.45 | 4210 10.032 |
| 32 | 12 | 32 | 40 | 90 | 45 | 40 | 12.032 | 4 | 0.49 | 4210 12.032 |
| 40 | 6 | 26 | 33.5 | 80 | 36 | 46 | 6.040 | 4 | 0.44 | 4210 6.040 |
| 40 | 8 | 28 | 33.5 | 80 | 36 | 46 | 8.040 | 4 | 0.47 | 4210 8.040 |
| 40 | 10 | 30 | 33.5 | 80 | 40 | 46 | 10.040 | 4 | 0.49 | 4210 10.040 |
| 40 | 12 | 32 | 33.5 | 90 | 45 | 56 | 12.040 | 4 | 0.56 | 4210 12.040 |
| 50 | 6 | 26 | 40 | 80 | 36 | 38.0 | 6.050 | 4 | 0.95 | 4210 6.050 |
| 50 | 8 | 28 | 40 | 80 | 36 | 38.0 | 8.050 | 4 | 0.95 | 4210 8.050 |
| 50 | 10 | 30 | 40 | 85 | 40 | 44.0 | 10.050 | 4 | 0.95 | 4210 10.050 |
| 50 | 12 | 32 | 40 | 90 | 45 | 49.0 | 12.050 | 4 | 0.95 | 4210 12.050 |
| 50 | 14 | 34 | 40 | 90 | 45 | 49.0 | 14.050 | 4 | 0.95 | 4210 14.050 |
| 50 | 16 | 38 | 53 | 95 | 48 | 36.0 | 16.050 | 5 | 1.25 | 4210 16.050 |
| 50 | 18 | 40 | 57 | 95 | 48 | 36.0 | 18.050 | 5 | 1.25 | 4210 18.050 |
| 50 | 20 | 42 | 60 | 100 | 50 | 39.0 | 20.050 | 5 | 1.25 | 4210 20.050 |
| 63 | 6 | 26 | 50 | 80 | 36 | 34.5 | 6.100 | 5 | 1.25 | 4210 6.063 |
| 63 | 8 | 28 | 50 | 80 | 36 | 35.5 | 8.100 | 5 | 1.25 | 4210 8.063 |
| 63 | 10 | 30 | 50 | 85 | 40 | 39.0 | 10.100 | 5 | 1.25 | 4210 10.063 |
| 63 | 12 | 32 | 50 | 90 | 45 | 45.0 | 12.100 | 5 | 1.35 | 4210 12.063 |
| 63 | 14 | 34 | 50 | 90 | 45 | 46.0 | 14.100 | 5 | 1.35 | 4210 14.063 |
| 63 | 16 | 38 | 50 | 95 | 48 | 51.0 | 16.100 | 5 | 1.45 | 4210 16.063 |
| 63 | 18 | 40 | 50 | 95 | 48 | 52.0 | 18.100 | 5 | 1.45 | 4210 18.063 |
| 63 | 20 | 42 | 50 | 100 | 50 | 58.0 | 20.100 | 5 | 1.45 | 4210 20.063 |
| 63 | 25 | 57 | 63 | 115 | 56 | 50.0 | 25.100 | 6 | 2.45 | 4210 25.063 |
| 63 | 32 | 64 | 75 | 120 | 60 | 58.0 | 32.100 | 6 | 3.10 | 4210 32.063 |
| 80 | 6 | 26 | 50 | 85 | 36 | 39 | 6.100 | 5 | 1.50 | 4210 6.080 |
| 80 | 8 | 28 | 50 | 85 | 36 | 39 | 8.100 | 5 | 1.52 | 4210 8.080 |
| 80 | 10 | 30 | 50 | 90 | 40 | 45 | 10.100 | 5 | 1.56 | 4210 10.080 |
| 80 | 12 | 32 | 50 | 95 | 45 | 50 | 12.100 | 5 | 1.61 | 4210 12.080 |
| 80 | 14 | 34 | 50 | 95 | 45 | 50 | 14.100 | 5 | 1.64 | 4210 14.080 |
| 80 | 16 | 38 | 50 | 100 | 48 | 56 | 16.100 | 5 | 1.72 | 4210 16.080 |
| 80 | 18 | 40 | 50 | 100 | 48 | 56 | 18.100 | 5 | 1.76 | 4210 18.080 |
| 80 | 20 | 42 | 50 | 105 | 50 | 62 | 20.100 | 5 | 1.82 | 4210 20.080 |
| 80 | 25 | 57 | 63 | 115 | 56 | 70 | 25.100 | 6 | 2.60 | 4210 25.080 |
| 80 | 32 | 64 | 75 | 120 | 60 | 58 | 32.100 | 6 | 3.11 | 4210 32.080 |
| 100 | 6 | 26 | 50 | 85 | 36 | 36.0 | 6.100 | 5 | 2.60 | 4210 6.100 |
| 100 | 8 | 28 | 50 | 85 | 36 | 36.0 | 8.100 | 5 | 2.60 | 4210 8.100 |
| 100 | 10 | 30 | 50 | 90 | 40 | 42.0 | 10.100 | 5 | 2.60 | 4210 10.100 |
| 100 | 12 | 32 | 50 | 95 | 45 | 47.0 | 12.100 | 5 | 2.65 | 4210 12.100 |
| 100 | 14 | 34 | 50 | 95 | 45 | 47.0 | 14.100 | 5 | 2.65 | 4210 14.100 |
| 100 | 16 | 38 | 50 | 100 | 48 | 53.0 | 16.100 | 5 | 2.85 | 4210 16.100 |
| 100 | 18 | 40 | 50 | 100 | 48 | 53.0 | 18.100 | 5 | 2.85 | 4210 18.100 |
| 100 | 20 | 42 | 50 | 105 | 50 | 59.0 | 20.100 | 5 | 3.35 | 4210 20.100 |
| 100 | 25 | 57 | 63 | 115 | 56 | 67.0 | 25.100 | 6 | 3.50 | 4210 25.100 |
| 100 | 32 | 64 | 75 | 120 | 60 | 72.0 | 32.100 | 6 | 3.95 | 4210 32.100 |

ML 1-チャンネル

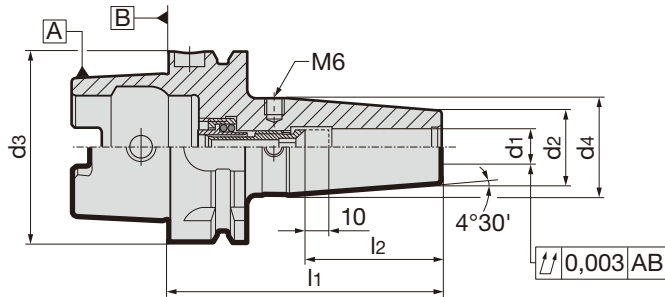
MQL 1-チャンネル 焼ばめチャック HSK-A 手動工具交換用

製品情報

- グーリング MQL 規格
- 1-チャンネルシステム対応
- 動バランス特性: G6.3 / 15,000 rev./min
- バランスねじ 4xM6/6xM6を含む
- ツールシャンク公差 h6
- ロングタイプも対応
l1 = 120 mm (同心度 4 μm)
160 mm (同心度 5 μm)

付属部品

- MQLシーリングリップ付き調整ねじ
品番 4937 / MQL クーラント供給ダクト
品番 4940(filler)付き
- ご要望に応じて特殊サイズも製作します



品番 4735

| HSK-A d3 | クランピング径 d1 h6 mm | d2 mm | d4 mm | l1 mm | l2 mm | 突き出し量調整 ねじ商品コード 4937 ... | 重量 kg | 商品コード |
|-------------|---------------------|----------|----------|----------|----------|--------------------------------|----------|--------------|
| 32 | 6 | 21 | 25.5 | 80 | 36 | 6.032 | 0.30 | 4735 6.032 |
| 32 | 8 | 21 | 25.5 | 80 | 36 | 8.032 | 0.30 | 4735 8.032 |
| 32 | 10 | 24 | 31.7 | 85 | 40 | 10.032 | 0.30 | 4735 10.032 |
| 32 | 12 | 24 | 32.3 | 90 | 45 | 12.032 | 0.30 | 4735 12.032 |
| 40 | 6 | 21 | 27 | 80 | 36 | 6.040 | 0.40 | 4735 6.040 |
| 40 | 8 | 21 | 27 | 80 | 36 | 8.040 | 0.40 | 4735 8.040 |
| 40 | 10 | 24 | 32 | 80 | 40 | 10.040 | 0.50 | 4735 10.040 |
| 40 | 12 | 24 | 32 | 90 | 45 | 12.040 | 0.50 | 4735 12.040 |
| 40 | 14 | 27 | 33.5 | 90 | 45 | 14.040 | 0.60 | 4735 14.040 |
| 40 | 16 | 27 | 33.5 | 90 | 48 | 16.040 | 0.50 | 4735 16.040 |
| 50 | 6 | 21 | 27 | 80 | 36 | 6.050 | 0.60 | 4735 6.050 |
| 50 | 8 | 21 | 27 | 80 | 36 | 8.050 | 0.60 | 4735 8.050 |
| 50 | 10 | 24 | 32 | 85 | 40 | 10.050 | 0.70 | 4735 10.050 |
| 50 | 12 | 24 | 32 | 90 | 45 | 12.050 | 0.70 | 4735 12.050 |
| 50 | 14 | 27 | 34 | 90 | 45 | 14.050 | 0.70 | 4735 14.050 |
| 50 | 16 | 27 | 34 | 95 | 48 | 16.050 | 0.70 | 4735 16.050 |
| 50 | 18 | 33 | 41.5 | 95 | 48 | 18.050 | 0.90 | 4735 18.050 |
| 50 | 20 | 33 | 41.5 | 100 | 50 | 20.050 | 0.90 | 4735 20.050 |
| 63 | 6 | 21 | 27 | 80 | 36 | 6.100 | 0.70 | 4735 6.063 |
| 63 | 8 | 21 | 27 | 80 | 36 | 8.100 | 0.70 | 4735 8.063 |
| 63 | 10 | 24 | 32 | 85 | 40 | 10.100 | 0.70 | 4735 10.063 |
| 63 | 12 | 24 | 32 | 90 | 45 | 12.100 | 0.80 | 4735 12.063 |
| 63 | 14 | 27 | 34 | 90 | 45 | 14.100 | 0.80 | 4735 14.063 |
| 63 | 16 | 27 | 34 | 95 | 48 | 16.100 | 0.90 | 4735 16.063 |
| 63 | 18 | 33 | 42 | 95 | 48 | 18.100 | 0.90 | 4735 18.063 |
| 63 | 20 | 33 | 42 | 100 | 50 | 20.100 | 1.00 | 4735 20.063 |
| 63 | 25 | 44 | 52.5 | 115 | 56 | 25.100 | 1.00 | 4735 25.063 |
| 63 | 32 | 44 | 52.5 | 120 | 60 | 32.100 | 1.10 | 4735 32.063 |
| 63 | 6 | 21 | 27 | 120 | 36 | 6.032 | 0.90 | 4735 806.063 |
| 63 | 8 | 21 | 27 | 120 | 36 | 8.040 | 1.00 | 4735 808.063 |
| 63 | 10 | 24 | 32 | 120 | 40 | 10.050 | 1.10 | 4735 810.063 |
| 63 | 12 | 24 | 32 | 120 | 45 | 12.100 | 1.20 | 4735 212.063 |
| 63 | 14 | 27 | 34 | 120 | 45 | 14.100 | 1.40 | 4735 214.063 |
| 63 | 16 | 27 | 34 | 120 | 48 | 16.100 | 1.40 | 4735 216.063 |
| 63 | 18 | 33 | 42 | 120 | 48 | 18.100 | 1.60 | 4735 218.063 |
| 63 | 20 | 33 | 42 | 120 | 50 | 20.100 | 1.60 | 4735 220.063 |
| 63 | 6 | 21 | 27 | 160 | 36 | 6.032 | 0.80 | 4735 906.063 |
| 63 | 8 | 21 | 27 | 160 | 36 | 8.040 | 0.80 | 4735 908.063 |
| 63 | 10 | 24 | 32 | 160 | 40 | 10.050 | 0.90 | 4735 910.063 |
| 63 | 12 | 24 | 32 | 160 | 45 | 12.100 | 0.90 | 4735 112.063 |
| 63 | 14 | 27 | 34 | 160 | 45 | 14.100 | 1.00 | 4735 114.063 |

MQL 1-チャンネル 焼ばめチャック HSK-A 手動工具交換用

| HSK-A d ₃ | クランピング 径 Ø d ₁ h ₆ mm | d ₂ mm | d ₄ mm | l ₁ mm | l ₂ mm | 突き出し量調整 ねじ商品コード 4937 ... | 重量 kg | 品番 |
|-------------------------|---|----------------------|----------------------|----------------------|----------------------|--------------------------------|----------|--------------|
| | | | | | | | | 4735 |
| | | | | | | | | 商品コード |
| 63 | 16 | 27 | 34 | 160 | 48 | 16.100 | 1.00 | 4735 116.063 |
| 63 | 18 | 33 | 42 | 160 | 48 | 18.100 | 1.20 | 4735 118.063 |
| 63 | 20 | 33 | 42 | 160 | 50 | 20.100 | 1.20 | 4735 120.063 |
| 63 | 25 | 44 | 52.5 | 160 | 56 | 25.100 | 1.80 | 4735 125.063 |
| 63 | 32 | 44 | 52.5 | 160 | 60 | 32.100 | 1.70 | 4735 132.063 |
| 80 | 6 | 21 | 27 | 85 | 36 | 6.100 | 1.30 | 4735 6.080 |
| 80 | 8 | 21 | 27 | 85 | 36 | 8.100 | 1.30 | 4735 8.080 |
| 80 | 10 | 24 | 32 | 90 | 40 | 10.100 | 1.40 | 4735 10.080 |
| 80 | 12 | 24 | 32 | 95 | 45 | 12.100 | 1.40 | 4735 12.080 |
| 80 | 14 | 27 | 34 | 95 | 45 | 14.100 | 1.50 | 4735 14.080 |
| 80 | 16 | 27 | 34 | 100 | 48 | 16.100 | 1.50 | 4735 16.080 |
| 80 | 18 | 33 | 42 | 100 | 48 | 18.100 | 1.70 | 4735 18.080 |
| 80 | 20 | 33 | 42 | 105 | 50 | 20.100 | 1.70 | 4735 20.080 |
| 80 | 25 | 44 | 53 | 115 | 56 | 25.100 | 2.20 | 4735 25.080 |
| 80 | 32 | 44 | 53 | 120 | 60 | 32.100 | 2.10 | 4735 32.080 |
| 100 | 6 | 21 | 27 | 85 | 36 | 6.100 | 2.10 | 4735 6.100 |
| 100 | 8 | 21 | 27 | 85 | 36 | 8.100 | 2.20 | 4735 8.100 |
| 100 | 10 | 24 | 32 | 90 | 40 | 10.100 | 2.30 | 4735 10.100 |
| 100 | 12 | 24 | 32 | 95 | 45 | 12.100 | 2.30 | 4735 12.100 |
| 100 | 14 | 27 | 34 | 95 | 45 | 14.100 | 2.30 | 4735 14.100 |
| 100 | 16 | 27 | 34 | 100 | 48 | 16.100 | 2.30 | 4735 16.100 |
| 100 | 18 | 33 | 42 | 100 | 48 | 18.100 | 2.50 | 4735 18.100 |
| 100 | 20 | 33 | 42 | 105 | 50 | 20.100 | 2.50 | 4735 20.100 |
| 100 | 25 | 44 | 53 | 115 | 56 | 25.100 | 3.00 | 4735 25.100 |
| 100 | 32 | 44 | 53 | 120 | 60 | 32.100 | 3.00 | 4735 32.100 |
| 100 | 6 | 21 | 27 | 160 | 36 | 6.032 | 2.60 | 4735 106.100 |
| 100 | 8 | 21 | 27 | 160 | 36 | 8.040 | 2.50 | 4735 108.100 |
| 100 | 10 | 24 | 32 | 160 | 40 | 10.050 | 2.70 | 4735 110.100 |
| 100 | 12 | 24 | 32 | 160 | 45 | 12.100 | 2.70 | 4735 112.100 |
| 100 | 14 | 27 | 34 | 160 | 45 | 14.100 | 2.80 | 4735 114.100 |
| 100 | 16 | 27 | 34 | 160 | 48 | 16.100 | 2.80 | 4735 116.100 |
| 100 | 18 | 33 | 42 | 160 | 48 | 18.100 | 3.20 | 4735 118.100 |
| 100 | 20 | 33 | 42 | 160 | 50 | 20.100 | 3.10 | 4735 120.100 |
| 100 | 25 | 44 | 53 | 160 | 56 | 25.100 | 3.90 | 4735 125.100 |
| 100 | 32 | 44 | 53 | 160 | 60 | 32.100 | 3.70 | 4735 132.100 |

MQL-1チャンネル

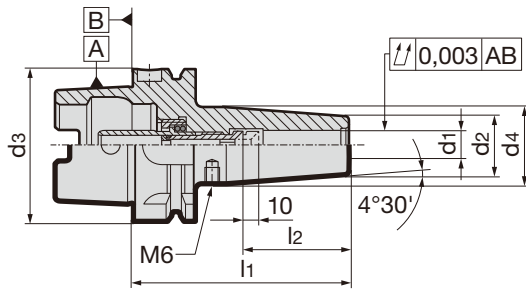
MQL 1-チャンネル 焼ばめチャック HSK-A 自動工具交換用

製品情報

- グーリング MQL 規格
- 1-チャンネルシステム対応
- 動バランス特性: G6.3 / 15,000 rev./min
- バランスねじ 4xM6/6xM6を含む
- ツールシャンク公差 h6
- 同心度偏差 最大 3 μm
- ロングタイプも対応
l1 = 120 mm (同心度 4 μm)
160 mm (同心度 5 μm)

付属部品

- MQLシーリングリップ付き調整ねじ
品番 4937 / MQL クーラント供給ダクト
品番 4939付き
- ご要望に応じて特殊サイズも製作します



品番 4741

| HSK-A d3 | クランピング 径 Ø d1 h6 mm | d2 mm | d4 mm | l1 mm | l2 mm | 突き出し量調整 ねじ商品コード 4937 ... | 重量 kg | 商品コード |
|-------------|---------------------------|----------|----------|----------|----------|--------------------------------|----------|--------------|
| 32 | 6 | 21 | 25.5 | 80 | 36 | 6.032 | 0.30 | 4741 6.032 |
| 32 | 8 | 21 | 25.5 | 80 | 36 | 8.032 | 0.30 | 4741 8.032 |
| 32 | 10 | 24 | 31.7 | 85 | 40 | 10.032 | 0.30 | 4741 10.032 |
| 32 | 12 | 24 | 32.3 | 90 | 45 | 12.032 | 0.30 | 4741 12.032 |
| 40 | 6 | 21 | 27 | 80 | 36 | 6.040 | 0.40 | 4741 6.040 |
| 40 | 8 | 21 | 27 | 80 | 36 | 8.040 | 0.40 | 4741 8.040 |
| 40 | 10 | 24 | 32 | 80 | 40 | 10.040 | 0.50 | 4741 10.040 |
| 40 | 12 | 24 | 32 | 90 | 45 | 12.040 | 0.50 | 4741 12.040 |
| 40 | 14 | 27 | 33.5 | 90 | 45 | 14.040 | 0.60 | 4741 14.040 |
| 40 | 16 | 27 | 33.5 | 90 | 48 | 16.040 | 0.50 | 4741 16.040 |
| 50 | 6 | 21 | 27 | 80 | 36 | 6.050 | 0.60 | 4741 6.050 |
| 50 | 8 | 21 | 27 | 80 | 36 | 8.050 | 0.60 | 4741 8.050 |
| 50 | 10 | 24 | 32 | 85 | 40 | 10.050 | 0.70 | 4741 10.050 |
| 50 | 12 | 24 | 32 | 90 | 45 | 12.050 | 0.70 | 4741 12.050 |
| 50 | 14 | 27 | 34 | 90 | 45 | 14.050 | 0.70 | 4741 14.050 |
| 50 | 16 | 27 | 34 | 95 | 48 | 16.050 | 0.70 | 4741 16.050 |
| 50 | 18 | 33 | 41.5 | 95 | 48 | 18.050 | 0.90 | 4741 18.050 |
| 50 | 20 | 33 | 41.5 | 100 | 50 | 20.050 | 0.90 | 4741 20.050 |
| 63 | 6 | 21 | 27 | 80 | 36 | 6.100 | 0.70 | 4741 6.063 |
| 63 | 8 | 21 | 27 | 80 | 36 | 8.100 | 0.70 | 4741 8.063 |
| 63 | 10 | 24 | 32 | 85 | 40 | 10.100 | 0.70 | 4741 10.063 |
| 63 | 12 | 24 | 32 | 90 | 45 | 12.100 | 0.80 | 4741 12.063 |
| 63 | 14 | 27 | 34 | 90 | 45 | 14.100 | 0.80 | 4741 14.063 |
| 63 | 16 | 27 | 34 | 95 | 48 | 16.100 | 0.90 | 4741 16.063 |
| 63 | 18 | 33 | 42 | 95 | 48 | 18.100 | 0.90 | 4741 18.063 |
| 63 | 20 | 33 | 42 | 100 | 50 | 20.100 | 1.00 | 4741 20.063 |
| 63 | 25 | 44 | 52.5 | 115 | 56 | 25.100 | 1.00 | 4741 25.063 |
| 63 | 32 | 44 | 52.5 | 120 | 60 | 32.100 | 1.10 | 4741 32.063 |
| 63 | 6 | 21 | 27 | 120 | 36 | 6.032 | 0.90 | 4741 806.063 |
| 63 | 8 | 21 | 27 | 120 | 36 | 8.040 | 1.00 | 4741 808.063 |
| 63 | 10 | 24 | 32 | 120 | 40 | 10.050 | 1.10 | 4741 810.063 |
| 63 | 12 | 24 | 32 | 120 | 45 | 12.100 | 1.20 | 4741 212.063 |
| 63 | 14 | 27 | 34 | 120 | 45 | 14.100 | 1.40 | 4741 214.063 |
| 63 | 16 | 27 | 34 | 120 | 48 | 16.100 | 1.40 | 4741 216.063 |
| 63 | 18 | 33 | 42 | 120 | 48 | 18.100 | 1.60 | 4741 218.063 |
| 63 | 20 | 33 | 42 | 120 | 50 | 20.100 | 1.60 | 4741 220.063 |
| 63 | 6 | 21 | 27 | 160 | 36 | 6.032 | 0.80 | 4741 906.063 |
| 63 | 8 | 21 | 27 | 160 | 36 | 8.040 | 0.80 | 4741 908.063 |
| 63 | 10 | 24 | 32 | 160 | 40 | 10.050 | 0.90 | 4741 910.063 |
| 63 | 12 | 24 | 32 | 160 | 45 | 12.100 | 0.90 | 4741 112.063 |

| HSK-A d ₃ | クランピング 径 Ø d ₁ h ₆ mm | d ₂ mm | d ₄ mm | l ₁ mm | l ₂ mm | 突き出し量調整 ねじ商品コード 4937 ... | 重量 kg | 品番 |
|-------------------------|---|----------------------|----------------------|----------------------|----------------------|--------------------------------|----------|--------------|
| | | | | | | | | 4741 |
| | | | | | | | | 商品コード |
| 63 | 14 | 27 | 34 | 160 | 45 | 14.100 | 1.00 | 4741 114.063 |
| 63 | 16 | 27 | 34 | 160 | 48 | 16.100 | 1.00 | 4741 116.063 |
| 63 | 18 | 33 | 42 | 160 | 48 | 18.100 | 1.20 | 4741 118.063 |
| 63 | 20 | 33 | 42 | 160 | 50 | 20.100 | 1.20 | 4741 120.063 |
| 63 | 25 | 44 | 52.5 | 160 | 56 | 25.100 | 1.80 | 4741 125.063 |
| 63 | 32 | 44 | 52.5 | 160 | 60 | 32.100 | 1.70 | 4741 132.063 |
| 80 | 6 | 21 | 27 | 85 | 36 | 6.100 | 1.30 | 4741 6.080 |
| 80 | 8 | 21 | 27 | 85 | 36 | 8.100 | 1.30 | 4741 8.080 |
| 80 | 10 | 24 | 32 | 90 | 40 | 10.100 | 1.40 | 4741 10.080 |
| 80 | 12 | 24 | 32 | 95 | 45 | 12.100 | 1.40 | 4741 12.080 |
| 80 | 14 | 27 | 34 | 95 | 45 | 14.100 | 1.50 | 4741 14.080 |
| 80 | 16 | 27 | 34 | 100 | 48 | 16.100 | 1.50 | 4741 16.080 |
| 80 | 18 | 33 | 42 | 100 | 48 | 18.100 | 1.70 | 4741 18.080 |
| 80 | 20 | 33 | 42 | 105 | 50 | 20.100 | 1.70 | 4741 20.080 |
| 80 | 25 | 44 | 53 | 115 | 56 | 25.100 | 2.20 | 4741 25.080 |
| 80 | 32 | 44 | 53 | 120 | 60 | 32.100 | 2.10 | 4741 32.080 |
| 100 | 6 | 21 | 27 | 85 | 36 | 6.100 | 2.10 | 4741 6.100 |
| 100 | 8 | 21 | 27 | 85 | 36 | 8.100 | 2.20 | 4741 8.100 |
| 100 | 10 | 24 | 32 | 90 | 40 | 10.100 | 2.30 | 4741 10.100 |
| 100 | 12 | 24 | 32 | 95 | 45 | 12.100 | 2.30 | 4741 12.100 |
| 100 | 14 | 27 | 34 | 95 | 45 | 14.100 | 2.30 | 4741 14.100 |
| 100 | 16 | 27 | 34 | 100 | 48 | 16.100 | 2.30 | 4741 16.100 |
| 100 | 18 | 33 | 42 | 100 | 48 | 18.100 | 2.50 | 4741 18.100 |
| 100 | 20 | 33 | 42 | 105 | 50 | 20.100 | 2.50 | 4741 20.100 |
| 100 | 25 | 44 | 53 | 115 | 56 | 25.100 | 3.00 | 4741 25.100 |
| 100 | 32 | 44 | 53 | 120 | 60 | 32.100 | 3.00 | 4741 32.100 |
| 100 | 6 | 21 | 27 | 160 | 36 | 6.032 | 2.60 | 4741 106.100 |
| 100 | 8 | 21 | 27 | 160 | 36 | 8.040 | 2.50 | 4741 108.100 |
| 100 | 10 | 24 | 32 | 160 | 40 | 10.050 | 2.70 | 4741 110.100 |
| 100 | 12 | 24 | 32 | 160 | 45 | 12.100 | 2.70 | 4741 112.100 |
| 100 | 14 | 27 | 34 | 160 | 45 | 14.100 | 2.80 | 4741 114.100 |
| 100 | 16 | 27 | 34 | 160 | 48 | 16.100 | 2.80 | 4741 116.100 |
| 100 | 18 | 33 | 42 | 160 | 48 | 18.100 | 3.20 | 4741 118.100 |
| 100 | 20 | 33 | 42 | 160 | 50 | 20.100 | 3.10 | 4741 120.100 |
| 100 | 25 | 44 | 53 | 160 | 56 | 25.100 | 3.90 | 4741 125.100 |
| 100 | 32 | 44 | 53 | 160 | 60 | 32.100 | 3.70 | 4741 132.100 |

MLQ 1-チャンネル

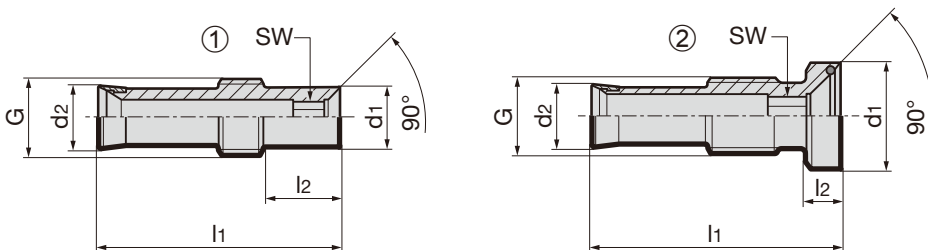
MQL 1-チャンネル 突き出し量調整ねじ HSK-A用

製品情報

- グーリング MQL 規格
- 1-チャンネルシステム対応
- グーリング MQL規格ツールシャンク対応
- 金色: 1チャンネルシステム識別のための防食コーティング採用
- 弊社パテントの軸方向ダンピング機構
調整ねじのO-リングにより、焼きばめする時の同心誤差を低減します。
- Ø 14 から Ø 32までダンピング機構

付属部品

- シーリングリップ付属
- MQLキーツール 品番4050 は別途注文してください



品番

4937

| HSK-A用 | クランピング径 Ø d1 h6 mm | d2 mm | l1 mm | l2 mm | G | SW | タイプ | 商品コード |
|-----------|--------------------|-------|-------|-------|--------|----|-----|-------------|
| 32 | 6 | 4.0 | 34.5 | 2.5 | M5x0.8 | 2 | 2 | 4937 6.032 |
| 32 | 8 | 4.0 | 34.5 | 3.0 | M7x1 | 2 | 2 | 4937 8.032 |
| 32 | 10 | 4.0 | 35.5 | 3.5 | M8x1 | 2 | 2 | 4937 10.032 |
| 32 | 12 | 4.0 | 35.5 | 3.5 | M10x1 | 2 | 2 | 4937 12.032 |
| 40 | 6 | 5.4 | 34.1 | 11.0 | M7x1 | 3 | 1 | 4937 6.040 |
| 40 | 8 | 5.4 | 34.1 | 3.0 | M7x1 | 3 | 2 | 4937 8.040 |
| 40 | 10 | 5.4 | 30.1 | 3.5 | M8x1 | 3 | 2 | 4937 10.040 |
| 40 | 12 | 5.4 | 35.1 | 3.5 | M10x1 | 3 | 2 | 4937 12.040 |
| 40 | 14 | 5.4 | 35.1 | 4.5 | M10x1 | 3 | 2 | 4937 14.040 |
| 40 | 16 | 5.4 | 32.1 | 5.5 | M12x1 | 3 | 2 | 4937 16.040 |
| 50 | 6 | 6.5 | 31.8 | 10.0 | M8x1 | 4 | 1 | 4937 6.050 |
| 50 | 8 | 6.5 | 31.8 | 3.0 | M8x1 | 4 | 2 | 4937 8.050 |
| 50 | 10 | 6.5 | 32.8 | 3.5 | M8x1 | 4 | 2 | 4937 10.050 |
| 50 | 12 | 6.5 | 32.8 | 3.5 | M10x1 | 4 | 2 | 4937 12.050 |
| 50 | 14 | 6.5 | 32.8 | 4.5 | M10x1 | 4 | 2 | 4937 14.050 |
| 50 | 16 | 6.5 | 34.8 | 5.5 | M12x1 | 4 | 2 | 4937 16.050 |
| 50 | 18 | 6.5 | 34.8 | 6.5 | M12x1 | 4 | 2 | 4937 18.050 |
| 50 | 20 | 6.5 | 37.8 | 6.5 | M16x1 | 4 | 2 | 4937 20.050 |
| 63/80/100 | 6 | 8.0 | 31.0 | 10.0 | M10x1 | 4 | 1 | 4937 6.100 |
| 63/80/100 | 8 | 8.0 | 31.8 | 10.0 | M10x1 | 4 | 1 | 4937 8.100 |
| 63/80/100 | 10 | 8.0 | 32.8 | 3.5 | M10x1 | 4 | 2 | 4937 10.100 |
| 63/80/100 | 12 | 8.0 | 32.8 | 3.5 | M10x1 | 5 | 2 | 4937 12.100 |
| 63/80/100 | 14 | 8.0 | 32.8 | 4.5 | M10x1 | 5 | 2 | 4937 14.100 |
| 63/80/100 | 16 | 8.0 | 34.8 | 5.5 | M12x1 | 5 | 2 | 4937 16.100 |
| 63/80/100 | 18 | 8.0 | 34.8 | 6.5 | M12x1 | 5 | 2 | 4937 18.100 |
| 63/80/100 | 20 | 8.0 | 37.8 | 6.5 | M16x1 | 5 | 2 | 4937 20.100 |
| 63/80/100 | 25 | 8.0 | 43.8 | 10.0 | M16x1 | 5 | 2 | 4937 25.100 |
| 63/80/100 | 32 | 8.0 | 44.8 | 14.0 | M16x1 | 5 | 2 | 4937 32.100 |

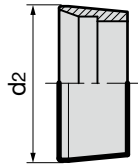
MQL 1-チャンネル 突き出し量調整ねじ用シーリングリップ

製品情報

- MQL 1-チャンネル突き出し量調整ねじ
品番 4937
- モジュールアダプタ品番 4716用は
品番 4617 1,140

付属部品

- 梱包数: 5 個



| 品番 | | | 4617 |
|---------------|-------------------------------------|----------|------------|
| 商品コード | | | |
| HSK-A用 | モジュール | d2 mm | |
| 32 | - | 4,0 | 4617 1.032 |
| 40 | - | 5,4 | 4617 1.040 |
| 50 | - | 6,5 | 4617 1.050 |
| 63 / 80 / 100 | - | 8,0 | 4617 1.100 |
| - | 60 / 70 / 80 / 80 / 100 / 117 / 140 | 10,5 | 4617 1.140 |

MQL-1チャンネル

MQL-キーツール Key 3000

製品情報

- 1チャンネル及び2チャンネル兼用
MQLテーパねじ組み立て用特殊工具
セット
- MQL突き出し量調整ねじの組み立て時の
取り扱いが簡単
- MQLシーリングエレメントの損傷を防止
- 例えば:
MQL 1チャンネル突き出し量調整ねじ
品番4937または
MQL 2チャンネル突き出し量調整ねじ
品番4621

付属部品

- 保護ケース入りのコンプリートセット
または付属セット

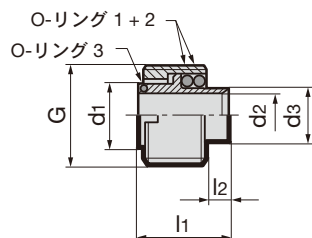


| 品番 | | 4050 |
|-------------------------|--|------------|
| 商品コード | | |
| スーツケース一体型 1チャンネル用ベースセット | | 4050 1.000 |
| 2チャンネル用追加セット | | 4050 2.000 |

MQL 1-チャンネルクーラント供給ダクト (filler) HSK-A 用

製品情報

- ゲーリング規格の MQLツールホルダ対応
(ハイドロチャック及び焼ばめチャック)
- 1-チャンネルシステム対応
- 手動工具交換用ツールホルダ対応
- MQLクランピングセットに最適な密封仕様



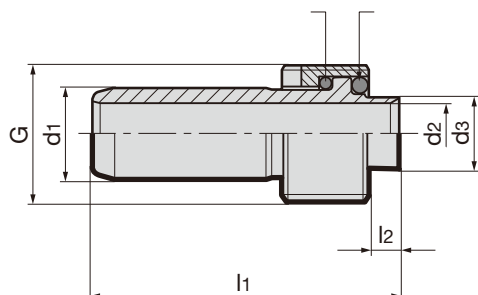
品番 **4940**

| HSK-A 用 | d ₁ mm | d ₂ mm | d ₃ mm | l ₁ mm | l ₂ mm | G | O-リング 1+2 Viton 75 | O-リング 3 Viton 80 | 商品コード |
|---------|-------------------|-------------------|-------------------|-------------------|-------------------|---------|--------------------|------------------|--------------------|
| 32 | 5.8 | 4.0 | 4.8 | 18.7 | 12.5 | M10x1.0 | 5.0x1.2 | - | 4940 10.032 |
| 40 | 7.6 | 5.4 | 6.8 | 13.8 | 5.5 | M12x1.0 | 7.5x1.5 | 6.0x0.5 | 4940 12.040 |
| 50 | 9.6 | 6.5 | 7.8 | 15.8 | 5.5 | M16x1.0 | 9.0x2.0 | 7.0x1.0 | 4940 16.050 |
| 63 | 11.6 | 8.0 | 9.7 | 16.3 | 4.0 | M18x1.0 | 10.0x2.5 | 9.0x1.0 | 4940 18.063 |
| 80 | 13.6 | 8.0 | 9.7 | 18.4 | 4.0 | M20x1.5 | 13.0x2.0 | 10.0x1.0 | 4940 20.080 |
| 100 | 15.6 | 8.0 | 11.7 | 18.4 | 2.0 | M24x1.5 | 14.0x3.0 | 12.0x1.0 | 4940 24.100 |

MQL 1-チャンネルクーラント供給ダクト HSK-A用

製品情報

- ゲーリング規格の MQLツールホルダ対応
(ハイドロチャック及び焼ばめチャック)
- 1-チャンネルシステム対応
- 自動工具交換用ツールホルダ対応



O-ring 1 O-ring 2



品番 **4939**

| HSK-A 用 | d ₁ mm | d ₂ mm | d ₃ mm | l ₁ mm | l ₂ mm | G | O-リング 1 Viton 75 | O-リング 2 Viton 75 | 商品コード |
|---------|-------------------|-------------------|-------------------|-------------------|-------------------|---------|------------------|------------------|--------------------|
| 32 | 6 | 4.0 | 4.8 | 38.5 | 12.5 | M10x1.0 | 5.0x1.2 | 5.0x1.2 | 4939 10.032 |
| 40 | 8 | 5.4 | 6.5 | 35.0 | 5.5 | M12x1.0 | 7.5x1.5 | 7.5x1.5 | 4939 12.040 |
| 50 | 10 | 6.5 | 7.5 | 38.5 | 5.5 | M16x1.0 | 9.0x2.0 | 9.0x2.0 | 4939 16.050 |
| 63 | 12 | 8.0 | 9.5 | 40.5 | 4.0 | M18x1.0 | 10.0x2.5 | 10.0x2.0 | 4939 18.063 |
| 80 | 14 | 8.0 | 9.7 | 44.0 | 4.0 | M20x1.5 | 13.0x2.0 | 13.0x2.0 | 4939 20.080 |
| 100 | 16 | 8.0 | 11.5 | 46.0 | 2.0 | M24x1.5 | 14.0x3.0 | 14.0x3.0 | 4939 24.100 |

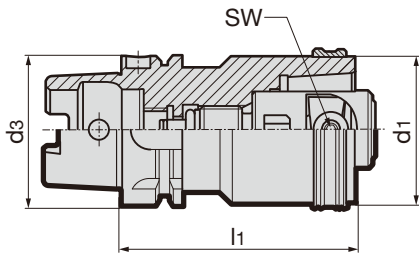
HSK-A/HSK-C エクステンション (MQL 4 点クランピングセット付き)

製品情報

- MQL 適合
- 1-チャンネルシステム対応

付属部品

- MQL 4 点クランピングセット 品番 4930
とエクステンション用アダプタ付き
- 真鍮製ロックリング 品番 4953付き
- クラント供給ダクトは別途注文願います:
 - 自動工具交換用
品番 4939
 - 手動工具交換用
品番 4940



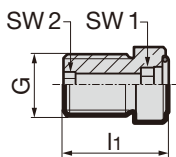
品番 4350

| HSK-A/HSK-C d1 / d3 | l1 mm | SW | 重量 kg | 商品コード |
|------------------------|----------|-----|----------|--------------|
| 32 | 60 | 2.5 | 0.30 | 4350 60.032 |
| 40 | 80 | 3.0 | 0.70 | 4350 80.040 |
| 50 | 80 | 4.0 | 0.90 | 4350 80.050 |
| 50 | 100 | 4.0 | 1.10 | 4350 100.050 |
| 63 | 100 | 5.0 | 1.80 | 4350 100.063 |
| 63 | 140 | 5.0 | 2.30 | 4350 140.063 |
| 80 | 120 | 6.0 | 4.20 | 4350 120.080 |
| 80 | 160 | 6.0 | 5.80 | 4350 160.080 |
| 100 | 140 | 8.0 | 8.00 | 4350 140.100 |

通常冷却用突き出し量調整ねじ

製品情報

- MQL ツールホルダーを湿式加工で使用する際使用する突き出し量調整ねじ
- MQL HSK-A 焼ばめチャック及びハイドロチャック用
- DIN 6535に準拠した、通常の冷却用のフラットシャンクエンドを備えたシャンク用
- 弊社パテントの軸方向ダンピング機構
O-リングにより、同心誤差を低減します



品番 4941

| HSK-A用 | クランピング 径 Ø | G | d1 mm | l1 mm | SW | 商品コード |
|---------------------|---------------|-------|----------|----------|-----|-------------|
| 40 | 6 | M5 | 6 | 15.0 | 2.5 | 4941 6.041 |
| 40 | 6 | M7x1 | 6 | 15.0 | 2.5 | 4941 6.040 |
| 40 | 8 | M7x1 | 6 | 18.0 | 3.0 | 4941 8.040 |
| 50 | 6 | M8x1 | 8 | 14.0 | 2.5 | 4941 6.050 |
| 50 | 8 | M8x1 | 7 | 18.0 | 3.0 | 4941 8.050 |
| 40 / 50 | 10 | M8x1 | 10 | 17.7 | 4.0 | 4941 10.050 |
| 63/ 80/ 100 | 6 | M10x1 | 9 | 22.0 | 2.5 | 4941 6.100 |
| 63/ 80/ 100 | 8 | M10x1 | 9 | 22.0 | 3.0 | 4941 8.100 |
| 63/ 80/ 100 | 10 | M10x1 | 10 | 16.2 | 4.0 | 4941 10.100 |
| 40/ 50/ 63/ 80/ 100 | 12 | M10x1 | 10 | 16.2 | 5.0 | 4941 12.100 |
| 40/ 50/ 63/ 80/ 100 | 14 | M10x1 | 10 | 17.2 | 5.0 | 4941 14.100 |
| 50/ 63/ 80/ 100 | 16 | M12x1 | 16 | 18.2 | 6.0 | 4941 16.100 |
| 50/ 63/ 80/ 100 | 18 | M12x1 | 16 | 19.2 | 6.0 | 4941 18.100 |
| 50/ 63/ 80/ 100 | 20 | M16x1 | 16 | 19.2 | 8.0 | 4941 20.100 |
| 63/ 80/ 100 | 25 | M16x1 | 16 | 22.7 | 8.0 | 4941 25.100 |
| 63/ 80/ 100 | 32 | M16x1 | 16 | 26.7 | 8.0 | 4941 32.100 |

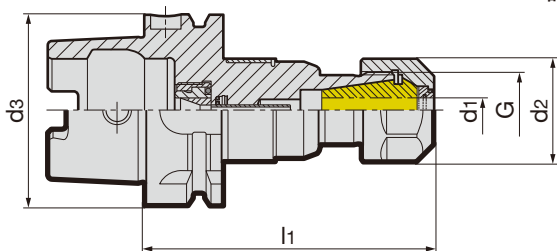
MQL シンクロタッピングチャック HSK-A 手動工具交換用

製品情報

- MQL1・2-チャンネルシステム対応
- 同期誤差補正機構
- 引張/圧縮方向の補正量 $\pm 0,15$ mmの補正機構により、ねじ山の側面に高い摩擦力を生じる原因となる同期誤差を補正します。これにより高いねじ精度と工具寿命の延長が得られます
- 調整ねじで突き出し量2-3mmの調整が可能
- MQL クーラント圧最大 10 barまで
- MQL クーラント供給ダクト付属
- 緑色のゲーリング MQL 識別リング
- ISO 12164-1/DIN 69893-1に準ずる HSK-A

付属部品

- MQL クーラント供給ダクト
手動工具交換用(filler) 品番 4513付き
- IC/ER用クランピングナット 品番 4306 付き
(*トルク参照)
- MQL 調整ねじ用レンチ付き
- MQL 調整ねじ 品番 4305 は別途注文してください
- シーリングディスク 品番 4335 は別途注文してください
- タッピングコレット 品番 4308 は別途注文してください
- ER 保持ナット用クランピングキー
品番 4913 は別途注文してください



品番 **4298**

| HSK-A d ₃ | 呼びサイズ | タップ サイズ | G | d ₁ mm | d ₂ mm | l ₁ mm | トルク | 重量 kg | 商品コード |
|-------------------------|-------|------------|---------|----------------------|----------------------|----------------------|--------|----------|-------------|
| 63 | ER20 | M4-M14 | M25x1.5 | 4.0-11 | 34 | 95.5 | 35 Nm | 1.00 | 4298 20.063 |
| 63 | ER32 | M4-M30 | M40x1.5 | 4.0-20 | 50 | 109.0 | 136 Nm | 1.50 | 4298 32.063 |

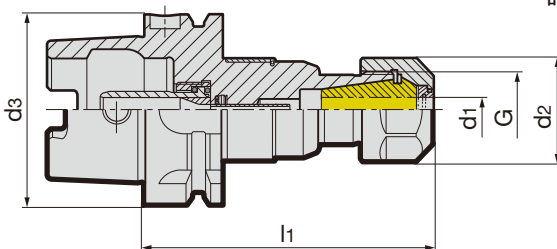
MQL 1-チャンネルシンクロタッピングチャック HSK-A 自動工具交換用

製品情報

- MQL1-チャンネルシステム対応
- 同期誤差補正機構
- 引張/圧縮方向の補正量 $\pm 0,15$ mmの補正機構により、ねじ山の側面に高い摩擦力を生じる原因となる同期誤差を補正します。これにより高いねじ精度と工具寿命の延長が得られます
- 調整ねじで突き出し量2-3mmの調整が可能
- MQL クーラント圧最大 10 barまで
- MQL クーラント供給ダクト付属
- 緑色のゲーリング MQL 識別リング
- ISO 12164-1/DIN 69893-1に準ずる HSK-A

付属部品

- MQL クーラント供給ダクト
自動工具交換用 品番 4508 付き
- IC/ER用クランピングナット 品番 4306 付き
(*トルク参照)
- MQL 調整ねじ用レンチ付き
- MQL 調整ねじ 品番 4305 は別途注文してください
- シーリングディスク 品番 4335 は別途注文してください
- タッピングコレット 品番 4308 は別途注文してください
- ER 保持ナット用クランピングキー
品番 4913 は別途注文してください



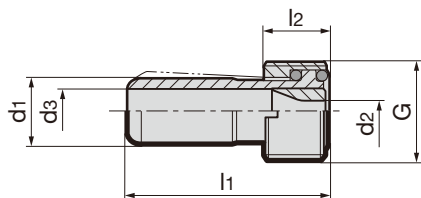
品番 **4330**

| HSK-A d ₃ | 呼びサイズ | タップ サイズ | G | d ₁ mm | d ₂ mm | l ₁ mm | トルク | 重量 kg | 商品コード |
|-------------------------|-------|------------|---------|----------------------|----------------------|----------------------|--------|----------|-------------|
| 63 | ER20 | M4-M14 | M25x1.5 | 4.0-11 | 34 | 95.5 | 35 Nm | 1.00 | 4330 20.063 |
| 63 | ER32 | M4-M30 | M40x1.5 | 4.0-20 | 50 | 109.0 | 136 Nm | 1.50 | 4330 32.063 |
| 100 | ER20 | M4-M14 | M25x1.5 | 4.0-11 | 34 | 102.0 | 35 Nm | 2.40 | 4330 20.100 |
| 100 | ER32 | M4-M30 | M40x1.5 | 4.0-20 | 50 | 115.5 | 136 Nm | 3.00 | 4330 32.100 |

MQL 1-チャンネルクーラント供給ダクト HSK-A用

製品情報

- MQL-1-チャンネル用ねじ及びMQL規格に準じた一体型組み付け用
- DIN 69895 類似バージョン
- MQL1-チャンネルシステム用
- 自動工具交換用
- 寸法 d_2 と l_1 は取り付け状態に基づく



品番 4508

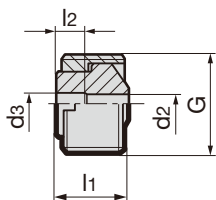
| HSK-A用 | d_1 mm | d_2 mm | d_3 mm | l_1 mm | l_2 mm | G | 商品コード |
|--------|-------------|-------------|-------------|-------------|-------------|---------|-------------|
| 32 | 6.00 | 3.00 | 4.00 | 26.00 | 5.50 | M10x1 | 4508 10.032 |
| 40 | 8.00 | 3.80 | 5.40 | 29.50 | 7.50 | M12x1 | 4508 12.040 |
| 50 | 10.00 | 3.80 | 6.40 | 33.00 | 9.50 | M16x1 | 4508 16.050 |
| 63 | 12.00 | 3.80 | 8.00 | 36.50 | 11.50 | M18x1 | 4508 18.063 |
| 80 | 14.00 | 3.80 | 10.00 | 40.00 | 13.50 | M20x1.5 | 4508 20.080 |
| 100 | 16.00 | 3.80 | 12.00 | 44.00 | 15.50 | M24x1.5 | 4508 24.100 |

MQL-1チャンネル

MQL クーラント供給ダクト (filler) HSK-A 用

製品情報

- MQL-1-チャンネル用ねじ及びMQL規格に準じた一体型組み付け用
- MQL 1 / 2 チャンネルシステム内部給油用
- 手動工具交換用
- MQLクランピングセットに最適な密封仕様
- 寸法 d_2 と l_1 は取り付け状態に基づく



品番 4513

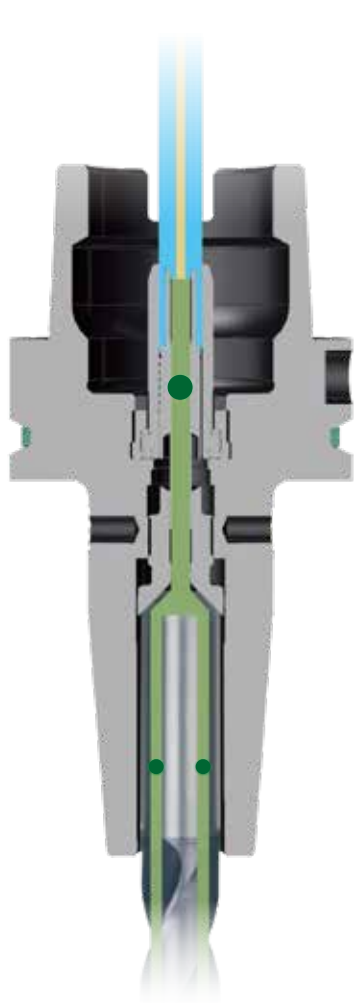
| HSK-A用 | d_2 mm | d_3 mm | l_1 mm | l_2 mm | G | 商品コード |
|--------|-------------|-------------|-------------|-------------|---------|-------------|
| 32 | 3,00 | 3,00 | 6,30 | - | M10x1 | 4513 10.032 |
| 40 | 3,60 | 4,00 | 8,30 | 5,00 | M12x1 | 4513 12.040 |
| 50 | 3,60 | 4,00 | 10,30 | 5,00 | M16x1 | 4513 16.050 |
| 50 | 5,00 | 5,00 | 10,30 | - | M16x1 | 4513 16.150 |
| 63 | 3,60 | 4,00 | 12,30 | 5,00 | M18x1 | 4513 18.063 |
| 63 | 6,00 | 6,00 | 12,30 | - | M18x1 | 4513 18.163 |
| 80 | 3,60 | 4,00 | 14,40 | 5,00 | M20x1,5 | 4513 20.080 |
| 80 | 8,00 | 8,00 | 14,40 | - | M20x1,5 | 4513 20.180 |
| 100 | 3,60 | 4,00 | 16,40 | 5,00 | M24x1,5 | 4513 24.100 |
| 100 | 8,00 | 8,00 | 16,40 | - | M24x1,5 | 4513 24.101 |

2 MQL BY GÜHRING

MQL 2-チャンネルテクノロジー用の当社製品は、この記号で識別されます

2-チャンネルシステムのビジュアル的な特徴は、黒色のMQL突き出し量調整ねじで表されます

MQL 2-チャンネル



MQL クーラント供給ダクト
品番 4623

MQL 調整ねじ
品番 4621

4:1

ツールホルダーを選択する際は、以下の点に注意してください。
MQL 2チャンネルクーラント供給セットのデリバリーパイプの断面積 A (mm²) とツールのクーラントダクト出口の断面積の合計の比は、最大4:1である必要があります。
これにより、2チャンネルMQLを排出した場合の素早い反応時間が得られます。



MQL 2-チャンネル焼ばめチャック
HSK-A 品番 4614

MQL最適化シャンクエンド

2 MQL
BY GÜHRING
Lic. HORKOS CORP

2

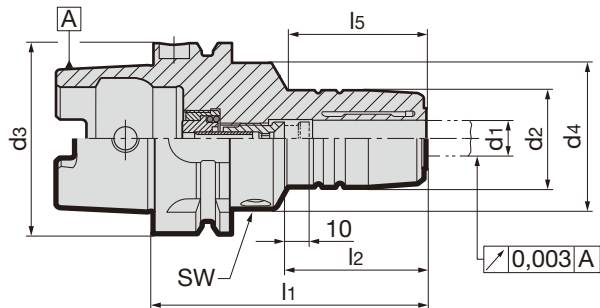
MQL 2-チャンネルハイドロチャック HSK-A 手動工具交換用

製品情報

- グーリング MQL 規格
- 2-チャンネルシステム対応
- 動バランス特性: G6.3 / 15,000 rev./min
- ツールシャンク公差 h6
- 突き出し量調整可能

付属部品

- MQLシーリングリップ付き調整ねじ
品番 4621 / MQL クーラント供給ダクト
品番 4622 付き
- 六角クランピングレンチ付き 品番 4912
- ご要望に応じて特殊サイズも製作します



品番 **4611**

| HSK-A d ₃ | クランピング径 d ₁ h ₆ mm | A mm ² | d ₂ mm | d ₄ mm | l ₁ mm | l ₂ mm | l ₅ mm | 突き出し量調整 ねじ商品コード 4621 ... | クーラント 供給ダクト 4622 ... | SW | 重量 kg | 商品コード |
|-------------------------|---|----------------------|----------------------|----------------------|----------------------|----------------------|----------------------|--------------------------------|----------------------------|----|----------|-------------|
| 32 | 6 | 2.01 | 26 | 40 | 80 | 36 | 29 | 6.032 | 12.032 | 4 | 0.40 | 4611 6.032 |
| 32 | 6 | 4.15 | 26 | 40 | 80 | 36 | 29 | 6.132 | 12.132 | 4 | 0.40 | 4611 6.132 |
| 32 | 8 | 2.01 | 28 | 40 | 80 | 36 | 29 | 8.032 | 12.032 | 4 | 0.42 | 4611 8.032 |
| 32 | 8 | 4.15 | 28 | 40 | 80 | 36 | 29 | 8.132 | 12.132 | 4 | 0.42 | 4611 8.132 |
| 32 | 10 | 2.01 | 30 | 40 | 85 | 40 | 35 | 10.032 | 12.032 | 4 | 0.45 | 4611 10.032 |
| 32 | 10 | 4.15 | 30 | 40 | 85 | 40 | 35 | 10.132 | 12.132 | 4 | 0.45 | 4611 10.132 |
| 32 | 12 | 2.01 | 32 | 40 | 90 | 45 | 40 | 12.032 | 12.032 | 4 | 0.49 | 4611 12.032 |
| 32 | 12 | 4.15 | 32 | 40 | 90 | 45 | 40 | 12.132 | 12.132 | 4 | 0.49 | 4611 12.132 |
| 40 | 6 | 2.01 | 26 | 33.5 | 80 | 36 | 46 | 6.040 | 16.040 | 4 | 0.44 | 4611 6.040 |
| 40 | 6 | 4.15 | 26 | 33.5 | 80 | 36 | 46 | 6.140 | 16.140 | 4 | 0.44 | 4611 6.140 |
| 40 | 8 | 2.01 | 28 | 33.5 | 80 | 36 | 46 | 8.040 | 16.040 | 4 | 0.47 | 4611 8.040 |
| 40 | 8 | 4.15 | 28 | 33.5 | 80 | 36 | 46 | 8.140 | 16.140 | 4 | 0.47 | 4611 8.140 |
| 40 | 10 | 2.01 | 30 | 33.5 | 80 | 40 | 46 | 10.040 | 16.040 | 4 | 0.49 | 4611 10.040 |
| 40 | 10 | 4.15 | 30 | 33.5 | 80 | 40 | 46 | 10.140 | 16.140 | 4 | 0.49 | 4611 10.140 |
| 40 | 12 | 2.01 | 32 | 33.5 | 90 | 45 | 56 | 12.040 | 16.040 | 4 | 0.56 | 4611 12.040 |
| 40 | 12 | 4.15 | 32 | 33.5 | 90 | 45 | 56 | 12.140 | 16.140 | 4 | 0.56 | 4611 12.140 |
| 40 | 12 | 9.08 | 32 | 33.5 | 90 | 45 | 56 | 12.240 | 16.240 | 4 | 0.56 | 4611 12.240 |
| 50 | 6 | 2.01 | 26 | 40 | 80 | 36 | 38 | 6.050 | 10.050 | 4 | 0.95 | 4611 6.050 |
| 50 | 6 | 4.15 | 26 | 40 | 80 | 36 | 38 | 6.150 | 10.150 | 4 | 0.95 | 4611 6.150 |
| 50 | 8 | 2.01 | 28 | 40 | 80 | 36 | 38 | 8.050 | 10.050 | 4 | 0.95 | 4611 8.050 |
| 50 | 8 | 4.15 | 28 | 40 | 80 | 36 | 38 | 8.150 | 10.150 | 4 | 0.95 | 4611 8.150 |
| 50 | 10 | 2.01 | 30 | 40 | 85 | 40 | 44 | 10.050 | 10.050 | 4 | 0.95 | 4611 10.050 |
| 50 | 10 | 4.15 | 30 | 40 | 85 | 40 | 44 | 10.150 | 10.150 | 4 | 0.95 | 4611 10.150 |
| 50 | 12 | 2.01 | 32 | 40 | 90 | 45 | 49 | 12.050 | 18.050 | 4 | 0.95 | 4611 12.050 |
| 50 | 12 | 4.15 | 32 | 40 | 90 | 45 | 49 | 12.150 | 20.050 | 4 | 0.95 | 4611 12.150 |
| 50 | 12 | 9.08 | 32 | 40 | 90 | 45 | 49 | 12.250 | 20.150 | 4 | 0.95 | 4611 12.250 |
| 50 | 14 | 2.01 | 34 | 40 | 90 | 45 | 49 | 14.050 | 18.050 | 4 | 0.95 | 4611 14.050 |
| 50 | 14 | 4.15 | 34 | 40 | 90 | 45 | 49 | 14.150 | 20.050 | 4 | 0.95 | 4611 14.150 |
| 50 | 14 | 9.08 | 34 | 40 | 90 | 45 | 49 | 14.250 | 20.150 | 4 | 0.95 | 4611 14.250 |
| 50 | 16 | 2.01 | 38 | 53 | 95 | 48 | 36 | 16.050 | 18.050 | 5 | 1.25 | 4611 16.050 |
| 50 | 16 | 4.15 | 38 | 53 | 95 | 48 | 36 | 16.150 | 20.050 | 5 | 1.25 | 4611 16.150 |
| 50 | 16 | 9.08 | 38 | 53 | 95 | 48 | 36 | 16.250 | 20.150 | 5 | 1.25 | 4611 16.250 |
| 50 | 18 | 2.01 | 40 | 57 | 95 | 48 | 36 | 18.050 | 18.050 | 5 | 1.25 | 4611 18.050 |
| 50 | 18 | 4.15 | 40 | 57 | 95 | 48 | 36 | 18.150 | 20.050 | 5 | 1.25 | 4611 18.150 |
| 50 | 18 | 9.08 | 40 | 57 | 95 | 48 | 36 | 18.250 | 20.150 | 5 | 1.25 | 4611 18.250 |
| 50 | 20 | 4.15 | 42 | 60 | 100 | 50 | 39 | 20.050 | 20.050 | 5 | 1.25 | 4611 20.050 |
| 50 | 20 | 9.08 | 42 | 60 | 100 | 50 | 39 | 20.150 | 20.150 | 5 | 1.25 | 4611 20.150 |
| 50 | 20 | 16.62 | 42 | 60 | 100 | 50 | 39 | 20.250 | 20.250 | 5 | 1.25 | 4611 20.250 |
| 63 | 6 | 2.01 | 26 | 50 | 80 | 36 | 34.5 | 6.100 | 10.063 | 5 | 1.25 | 4611 6.063 |
| 63 | 6 | 4.15 | 26 | 50 | 80 | 36 | 34.5 | 6.101 | 10.163 | 5 | 1.25 | 4611 6.163 |
| 63 | 8 | 2.01 | 28 | 50 | 80 | 36 | 35.5 | 8.100 | 10.063 | 5 | 1.25 | 4611 8.063 |
| 63 | 8 | 4.15 | 28 | 50 | 80 | 36 | 35.5 | 8.101 | 10.163 | 5 | 1.25 | 4611 8.163 |
| 63 | 10 | 2.01 | 30 | 50 | 85 | 40 | 39 | 10.100 | 10.063 | 5 | 1.25 | 4611 10.063 |
| 63 | 10 | 4.15 | 30 | 50 | 85 | 40 | 39 | 10.101 | 10.163 | 5 | 1.25 | 4611 10.163 |
| 63 | 12 | 2.01 | 32 | 50 | 90 | 45 | 45 | 12.100 | 18.063 | 5 | 1.35 | 4611 12.063 |
| 63 | 12 | 4.15 | 32 | 50 | 90 | 45 | 45 | 12.101 | 20.063 | 5 | 1.35 | 4611 12.163 |

MQL 2-チャンネルハイドロチャック HSK-A 手動工具交換用



品番

4611

| HSK-A d3 | クランピング 径の d1 h6 mm | A mm ² | d2 mm | d4 mm | l1 mm | l2 mm | l5 mm | 突き出し量調整 ねじ商品コード 4621 ... | クーラント 供給ダクト 4622 ... | SW | 重量 kg | 商品コード |
|-------------|--------------------------|----------------------|----------|----------|----------|----------|----------|--------------------------------|----------------------------|----|----------|-------------|
| 63 | 12 | 9.08 | 32 | 50 | 90 | 45 | 45 | 12.102 | 20.163 | 5 | 1.35 | 4611 12.263 |
| 63 | 14 | 2.01 | 34 | 50 | 90 | 45 | 46 | 14.100 | 18.063 | 5 | 1.35 | 4611 14.063 |
| 63 | 14 | 4.15 | 34 | 50 | 90 | 45 | 46 | 14.101 | 20.063 | 5 | 1.35 | 4611 14.163 |
| 63 | 14 | 9.08 | 34 | 50 | 90 | 45 | 46 | 14.102 | 20.163 | 5 | 1.35 | 4611 14.263 |
| 63 | 16 | 2.01 | 38 | 50 | 95 | 48 | 51 | 16.100 | 18.063 | 5 | 1.45 | 4611 16.063 |
| 63 | 16 | 4.15 | 38 | 50 | 95 | 48 | 51 | 16.101 | 20.063 | 5 | 1.45 | 4611 16.163 |
| 63 | 16 | 9.08 | 38 | 50 | 95 | 48 | 51 | 16.102 | 20.163 | 5 | 1.45 | 4611 16.263 |
| 63 | 18 | 2.01 | 40 | 50 | 95 | 48 | 52 | 18.100 | 18.063 | 5 | 1.45 | 4611 18.063 |
| 63 | 18 | 4.15 | 40 | 50 | 95 | 48 | 52 | 18.101 | 20.063 | 5 | 1.45 | 4611 18.163 |
| 63 | 18 | 9.08 | 40 | 50 | 95 | 48 | 52 | 18.102 | 20.163 | 5 | 1.45 | 4611 18.263 |
| 63 | 20 | 4.15 | 42 | 50 | 100 | 50 | 58 | 20.100 | 20.063 | 5 | 1.45 | 4611 20.063 |
| 63 | 20 | 9.08 | 42 | 50 | 100 | 50 | 58 | 20.101 | 20.163 | 5 | 1.45 | 4611 20.163 |
| 63 | 20 | 16.62 | 42 | 50 | 100 | 50 | 58 | 20.102 | 20.263 | 5 | 1.45 | 4611 20.263 |
| 63 | 25 | 4.15 | 57 | 63 | 115 | 56 | 50 | 25.100 | 32.063 | 6 | 2.45 | 4611 25.063 |
| 63 | 25 | 9.08 | 57 | 63 | 115 | 56 | 50 | 25.101 | 32.163 | 6 | 2.45 | 4611 25.163 |
| 63 | 25 | 16.62 | 57 | 63 | 115 | 56 | 50 | 25.102 | 32.263 | 6 | 2.45 | 4611 25.263 |
| 63 | 32 | 4.15 | 64 | 75 | 120 | 60 | 58 | 32.100 | 32.063 | 6 | 3.10 | 4611 32.063 |
| 63 | 32 | 9.08 | 64 | 75 | 120 | 60 | 58 | 32.101 | 32.163 | 6 | 3.10 | 4611 32.163 |
| 63 | 32 | 16.62 | 64 | 75 | 120 | 60 | 58 | 32.102 | 32.263 | 6 | 3.10 | 4611 32.263 |
| 80 | 6 | 2.01 | 26 | 50 | 85 | 36 | 39 | 6.100 | 10.080 | 5 | 1.5 | 4611 6.080 |
| 80 | 6 | 4.15 | 26 | 50 | 85 | 36 | 39 | 6.101 | 10.180 | 5 | 1.49 | 4611 6.180 |
| 80 | 8 | 2.01 | 28 | 50 | 85 | 36 | 39 | 8.100 | 10.080 | 5 | 1.52 | 4611 8.080 |
| 80 | 8 | 4.15 | 28 | 50 | 85 | 36 | 39 | 8.101 | 10.180 | 5 | 1.52 | 4611 8.180 |
| 80 | 10 | 2.01 | 30 | 50 | 90 | 40 | 45 | 10.100 | 10.080 | 5 | 1.56 | 4611 10.080 |
| 80 | 10 | 4.15 | 30 | 50 | 90 | 40 | 45 | 10.101 | 10.180 | 5 | 1.56 | 4611 10.180 |
| 80 | 12 | 2.01 | 32 | 50 | 95 | 45 | 50 | 12.100 | 18.080 | 5 | 1.61 | 4611 12.080 |
| 80 | 12 | 4.15 | 32 | 50 | 95 | 45 | 50 | 12.101 | 32.080 | 5 | 1.61 | 4611 12.180 |
| 80 | 12 | 9.08 | 32 | 50 | 95 | 45 | 50 | 12.102 | 32.180 | 5 | 1.6 | 4611 12.280 |
| 80 | 14 | 2.01 | 34 | 50 | 95 | 45 | 50 | 14.100 | 18.080 | 5 | 1.64 | 4611 14.080 |
| 80 | 14 | 4.15 | 34 | 50 | 95 | 45 | 50 | 14.101 | 32.080 | 5 | 1.63 | 4611 14.180 |
| 80 | 14 | 9.08 | 34 | 50 | 95 | 45 | 50 | 14.102 | 32.180 | 5 | 1.63 | 4611 14.280 |
| 80 | 16 | 2.01 | 38 | 50 | 100 | 48 | 56 | 16.100 | 18.080 | 5 | 1.72 | 4611 16.080 |
| 80 | 16 | 4.15 | 38 | 50 | 100 | 48 | 56 | 16.101 | 32.080 | 5 | 1.72 | 4611 16.180 |
| 80 | 16 | 9.08 | 38 | 50 | 100 | 48 | 56 | 16.102 | 32.180 | 5 | 1.72 | 4611 16.280 |
| 80 | 18 | 2.01 | 40 | 50 | 100 | 48 | 56 | 18.100 | 18.080 | 5 | 1.76 | 4611 18.080 |
| 80 | 18 | 4.15 | 40 | 50 | 100 | 48 | 56 | 18.101 | 32.080 | 5 | 1.76 | 4611 18.180 |
| 80 | 18 | 9.08 | 40 | 50 | 100 | 48 | 56 | 18.102 | 32.180 | 5 | 1.75 | 4611 18.280 |
| 80 | 20 | 4.15 | 42 | 50 | 105 | 50 | 62 | 20.100 | 32.080 | 5 | 1.82 | 4611 20.080 |
| 80 | 20 | 9.08 | 42 | 50 | 105 | 50 | 62 | 20.101 | 32.180 | 5 | 1.82 | 4611 20.180 |
| 80 | 20 | 16.62 | 42 | 50 | 105 | 50 | 62 | 20.102 | 32.280 | 5 | 1.83 | 4611 20.280 |
| 80 | 25 | 4.15 | 57 | 63 | 115 | 56 | 70 | 25.100 | 32.080 | 6 | 2.6 | 4611 25.080 |
| 80 | 25 | 9.08 | 57 | 63 | 115 | 56 | 70 | 25.101 | 32.180 | 6 | 2.6 | 4611 25.180 |
| 80 | 25 | 16.62 | 57 | 63 | 115 | 56 | 70 | 25.102 | 32.280 | 6 | 2.6 | 4611 25.280 |
| 80 | 32 | 4.15 | 64 | 75 | 120 | 60 | 58 | 32.100 | 32.080 | 6 | 3.11 | 4611 32.080 |
| 80 | 32 | 9.08 | 64 | 75 | 120 | 60 | 58 | 32.101 | 32.180 | 6 | 3.11 | 4611 32.180 |
| 80 | 32 | 16.62 | 64 | 75 | 120 | 60 | 58 | 32.102 | 32.280 | 6 | 3.11 | 4611 32.280 |
| 100 | 6 | 2.01 | 26 | 50 | 85 | 36 | 36 | 6.100 | 10.100 | 5 | 2.60 | 4611 6.100 |
| 100 | 6 | 4.15 | 26 | 50 | 85 | 36 | 36 | 6.101 | 10.101 | 5 | 2.60 | 4611 6.101 |
| 100 | 8 | 2.01 | 28 | 50 | 85 | 36 | 36 | 8.100 | 10.100 | 5 | 2.60 | 4611 8.100 |
| 100 | 8 | 4.15 | 28 | 50 | 85 | 36 | 36 | 8.101 | 10.101 | 5 | 2.60 | 4611 8.101 |
| 100 | 10 | 2.01 | 30 | 50 | 90 | 40 | 42 | 10.100 | 10.100 | 5 | 2.60 | 4611 10.100 |
| 100 | 10 | 4.15 | 30 | 50 | 90 | 40 | 42 | 10.101 | 10.101 | 5 | 2.60 | 4611 10.101 |
| 100 | 12 | 2.01 | 32 | 50 | 95 | 45 | 47 | 12.100 | 18.100 | 5 | 2.65 | 4611 12.100 |
| 100 | 12 | 4.15 | 32 | 50 | 95 | 45 | 47 | 12.101 | 32.100 | 5 | 2.65 | 4611 12.101 |
| 100 | 12 | 9.08 | 32 | 50 | 95 | 45 | 47 | 12.102 | 32.101 | 5 | 2.65 | 4611 12.102 |
| 100 | 14 | 2.01 | 34 | 50 | 95 | 45 | 47 | 14.100 | 18.100 | 5 | 2.65 | 4611 14.100 |
| 100 | 14 | 4.15 | 34 | 50 | 95 | 45 | 47 | 14.101 | 32.100 | 5 | 2.65 | 4611 14.101 |
| 100 | 14 | 9.08 | 34 | 50 | 95 | 45 | 47 | 14.102 | 32.101 | 5 | 2.65 | 4611 14.102 |
| 100 | 16 | 2.01 | 38 | 50 | 100 | 48 | 53 | 16.100 | 18.100 | 5 | 2.85 | 4611 16.100 |
| 100 | 16 | 4.15 | 38 | 50 | 100 | 48 | 53 | 16.101 | 32.100 | 5 | 2.85 | 4611 16.101 |
| 100 | 16 | 9.08 | 38 | 50 | 100 | 48 | 53 | 16.102 | 32.101 | 5 | 2.85 | 4611 16.102 |
| 100 | 18 | 2.01 | 40 | 50 | 100 | 48 | 53 | 18.100 | 18.100 | 5 | 2.85 | 4611 18.100 |
| 100 | 18 | 4.15 | 40 | 50 | 100 | 48 | 53 | 18.101 | 32.100 | 5 | 2.85 | 4611 18.101 |
| 100 | 18 | 9.08 | 40 | 50 | 100 | 48 | 53 | 18.102 | 32.101 | 5 | 2.85 | 4611 18.102 |
| 100 | 20 | 4.15 | 42 | 50 | 105 | 50 | 59 | 20.100 | 32.100 | 5 | 3.35 | 4611 20.100 |
| 100 | 20 | 9.08 | 42 | 50 | 105 | 50 | 59 | 20.101 | 32.101 | 5 | 3.35 | 4611 20.101 |
| 100 | 20 | 16.62 | 42 | 50 | 105 | 50 | 59 | 20.102 | 32.102 | 5 | 3.35 | 4611 20.102 |
| 100 | 25 | 4.15 | 57 | 63 | 115 | 56 | 67 | 25.100 | 32.100 | 6 | 3.50 | 4611 25.100 |
| 100 | 25 | 9.08 | 57 | 63 | 115 | 56 | 67 | 25.101 | 32.101 | 6 | 3.50 | 4611 25.101 |
| 100 | 25 | 16.62 | 57 | 63 | 115 | 56 | 67 | 25.102 | 32.102 | 6 | 3.50 | 4611 25.102 |
| 100 | 32 | 4.15 | 64 | 75 | 120 | 60 | 72 | 32.100 | 32.100 | 6 | 3.95 | 4611 32.100 |
| 100 | 32 | 9.08 | 64 | 75 | 120 | 60 | 72 | 32.101 | 32.101 | 6 | 3.95 | 4611 32.101 |
| 100 | 32 | 16.62 | 64 | 75 | 120 | 60 | 72 | 32.102 | 32.102 | 6 | 3.95 | 4611 32.102 |

MQL 2-チャンネル

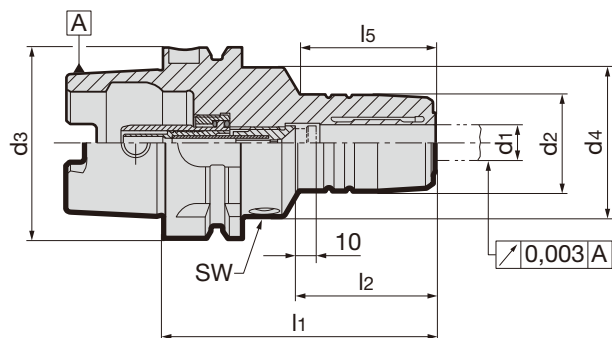
MQL 2-チャンネルハイドロチャック HSK-A 自動工具交換用

製品情報

- グーリング MQL 規格
- 2-チャンネルシステム対応
- 動バランス特性: G6.3 / 15,000 rev./min
- ツールシャンク公差 h6
- 突き出し量調整可能

付属部品

- MQLシーリングリップ付き調整ねじ
品番 4621 / MQL クーラント供給ダクト
品番 4623付き
- 六角クランピングレンチ付き 品番 4912
- ご要望に応じて特殊サイズも製作します



| HSK-A d3 | クランピング径 d1 h6 mm | A mm ² | d2 mm | d4 mm | l1 mm | l2 mm | l5 mm | 突き出し量調整 ねじ商品コード 4621 ... | クーラント 供給ダクト 4623 ... | SW | 重量 kg | 品番 | 商品コード |
|-------------|---------------------|----------------------|----------|----------|----------|----------|----------|--------------------------------|----------------------------|----|----------|------|-------------|
| | | | | | | | | | | | | 4612 | |
| 32 | 6 | 2.01 | 26 | 40 | 80 | 36 | 29 | 6.032 | 12.032 | 4 | 0.41 | 4612 | 4612 6.032 |
| 32 | 6 | 4.15 | 26 | 40 | 80 | 36 | 29 | 6.132 | 12.132 | 4 | 0.41 | 4612 | 4612 6.132 |
| 32 | 8 | 2.01 | 28 | 40 | 80 | 36 | 29 | 8.032 | 12.032 | 4 | 0.42 | 4612 | 4612 8.032 |
| 32 | 8 | 4.15 | 28 | 40 | 80 | 36 | 29 | 8.132 | 12.132 | 4 | 0.42 | 4612 | 4612 8.132 |
| 32 | 10 | 2.01 | 30 | 40 | 85 | 40 | 35 | 10.032 | 12.032 | 4 | 0.45 | 4612 | 4612 10.032 |
| 32 | 10 | 4.15 | 30 | 40 | 85 | 40 | 35 | 10.132 | 12.132 | 4 | 0.45 | 4612 | 4612 10.132 |
| 32 | 12 | 2.01 | 32 | 40 | 90 | 45 | 40 | 12.032 | 12.032 | 4 | 0.49 | 4612 | 4612 12.032 |
| 32 | 12 | 4.15 | 32 | 40 | 90 | 45 | 40 | 12.132 | 12.132 | 4 | 0.49 | 4612 | 4612 12.132 |
| 40 | 6 | 2.01 | 26 | 33.5 | 80 | 36 | 46 | 6.040 | 16.040 | 4 | 0.45 | 4612 | 4612 6.040 |
| 40 | 6 | 4.15 | 26 | 33.5 | 80 | 36 | 46 | 6.140 | 16.140 | 4 | 0.45 | 4612 | 4612 6.140 |
| 40 | 8 | 2.01 | 28 | 33.5 | 80 | 36 | 46 | 8.040 | 16.040 | 4 | 0.47 | 4612 | 4612 8.040 |
| 40 | 8 | 4.15 | 28 | 33.5 | 80 | 36 | 46 | 8.140 | 16.140 | 4 | 0.47 | 4612 | 4612 8.140 |
| 40 | 10 | 2.01 | 30 | 33.5 | 80 | 40 | 46 | 10.040 | 16.040 | 4 | 0.49 | 4612 | 4612 10.040 |
| 40 | 10 | 4.15 | 30 | 33.5 | 80 | 40 | 46 | 10.140 | 16.140 | 4 | 0.49 | 4612 | 4612 10.140 |
| 40 | 12 | 2.01 | 32 | 33.5 | 90 | 45 | 56 | 12.040 | 16.040 | 4 | 0.57 | 4612 | 4612 12.040 |
| 40 | 12 | 4.15 | 32 | 33.5 | 90 | 45 | 56 | 12.140 | 16.140 | 4 | 0.57 | 4612 | 4612 12.140 |
| 40 | 12 | 9.08 | 32 | 33.5 | 90 | 45 | 56 | 12.240 | 16.240 | 4 | 0.57 | 4612 | 4612 12.240 |
| 50 | 6 | 2.01 | 26 | 40 | 80 | 36 | 38 | 6.050 | 10.050 | 4 | 0.95 | 4612 | 4612 6.050 |
| 50 | 6 | 4.15 | 26 | 40 | 80 | 36 | 38 | 6.150 | 10.150 | 4 | 0.95 | 4612 | 4612 6.150 |
| 50 | 8 | 2.01 | 28 | 40 | 80 | 36 | 38 | 8.050 | 10.050 | 4 | 0.95 | 4612 | 4612 8.050 |
| 50 | 8 | 4.15 | 28 | 40 | 80 | 36 | 38 | 8.150 | 10.150 | 4 | 0.95 | 4612 | 4612 8.150 |
| 50 | 10 | 2.01 | 30 | 40 | 85 | 40 | 44 | 10.050 | 10.050 | 4 | 0.95 | 4612 | 4612 10.050 |
| 50 | 10 | 4.15 | 30 | 40 | 85 | 40 | 44 | 10.150 | 10.150 | 4 | 0.95 | 4612 | 4612 10.150 |
| 50 | 12 | 2.01 | 32 | 40 | 90 | 45 | 49 | 12.050 | 18.050 | 4 | 0.95 | 4612 | 4612 12.050 |
| 50 | 12 | 4.15 | 32 | 40 | 90 | 45 | 49 | 12.150 | 20.050 | 4 | 0.95 | 4612 | 4612 12.150 |
| 50 | 12 | 9.08 | 32 | 40 | 90 | 45 | 49 | 12.250 | 20.150 | 4 | 0.95 | 4612 | 4612 12.250 |
| 50 | 14 | 2.01 | 34 | 40 | 90 | 45 | 49 | 14.050 | 18.050 | 4 | 0.95 | 4612 | 4612 14.050 |
| 50 | 14 | 4.15 | 34 | 40 | 90 | 45 | 49 | 14.150 | 20.050 | 4 | 0.95 | 4612 | 4612 14.150 |
| 50 | 14 | 9.08 | 34 | 40 | 90 | 45 | 49 | 14.250 | 20.150 | 4 | 0.95 | 4612 | 4612 14.250 |
| 50 | 16 | 2.01 | 38 | 53 | 95 | 48 | 36 | 16.050 | 18.050 | 5 | 1.25 | 4612 | 4612 16.050 |
| 50 | 16 | 4.15 | 38 | 53 | 95 | 48 | 36 | 16.150 | 20.050 | 5 | 1.25 | 4612 | 4612 16.150 |
| 50 | 16 | 9.08 | 38 | 53 | 95 | 48 | 36 | 16.250 | 20.150 | 5 | 1.25 | 4612 | 4612 16.250 |
| 50 | 18 | 2.01 | 40 | 57 | 95 | 48 | 36 | 18.050 | 18.050 | 5 | 1.25 | 4612 | 4612 18.050 |
| 50 | 18 | 4.15 | 40 | 57 | 95 | 48 | 36 | 18.150 | 20.050 | 5 | 1.25 | 4612 | 4612 18.150 |
| 50 | 18 | 9.08 | 40 | 57 | 95 | 48 | 36 | 18.250 | 20.150 | 5 | 1.25 | 4612 | 4612 18.250 |
| 50 | 20 | 4.15 | 42 | 60 | 100 | 50 | 39 | 20.050 | 20.050 | 5 | 1.25 | 4612 | 4612 20.050 |
| 50 | 20 | 9.08 | 42 | 60 | 100 | 50 | 39 | 20.150 | 20.150 | 5 | 1.25 | 4612 | 4612 20.150 |
| 50 | 20 | 16.62 | 42 | 60 | 100 | 50 | 39 | 20.250 | 20.250 | 5 | 1.25 | 4612 | 4612 20.250 |
| 63 | 6 | 2.01 | 26 | 50 | 80 | 36 | 34.5 | 6.100 | 10.063 | 5 | 1.25 | 4612 | 4612 6.063 |
| 63 | 6 | 4.15 | 26 | 50 | 80 | 36 | 34.5 | 6.101 | 10.163 | 5 | 1.25 | 4612 | 4612 6.163 |
| 63 | 8 | 2.01 | 28 | 50 | 80 | 36 | 35.5 | 8.100 | 10.063 | 5 | 1.25 | 4612 | 4612 8.063 |
| 63 | 8 | 4.15 | 28 | 50 | 80 | 36 | 35.5 | 8.101 | 10.163 | 5 | 1.25 | 4612 | 4612 8.163 |
| 63 | 10 | 2.01 | 30 | 50 | 85 | 40 | 39 | 10.100 | 10.063 | 5 | 1.25 | 4612 | 4612 10.063 |
| 63 | 10 | 4.15 | 30 | 50 | 85 | 40 | 39 | 10.101 | 10.163 | 5 | 1.25 | 4612 | 4612 10.163 |
| 63 | 12 | 2.01 | 32 | 50 | 90 | 45 | 45 | 12.100 | 18.063 | 5 | 1.35 | 4612 | 4612 12.063 |
| 63 | 12 | 4.15 | 32 | 50 | 90 | 45 | 45 | 12.101 | 20.063 | 5 | 1.35 | 4612 | 4612 12.163 |
| 63 | 12 | 9.08 | 32 | 50 | 90 | 45 | 45 | 12.102 | 20.163 | 5 | 1.35 | 4612 | 4612 12.263 |
| 63 | 14 | 2.01 | 34 | 50 | 90 | 45 | 46 | 14.100 | 18.063 | 5 | 1.35 | 4612 | 4612 14.063 |

MQL 2-チャンネル



| HSK-A d3 | クランプ 径の d1 h6 mm | A mm ² | d2 mm | d4 mm | l1 mm | l2 mm | l5 mm | 突き出し量調整 ねじ商品コード 4621 ... | クーラント 供給ダクト 4623 ... | SW | 品番 重量 kg | 4612 |
|-------------|------------------------|----------------------|----------|----------|----------|----------|----------|--------------------------------|----------------------------|----|----------------|-------------|
| | | | | | | | | | | | | 商品コード |
| 63 | 14 | 4.15 | 34 | 50 | 90 | 45 | 46 | 14.101 | 20.063 | 5 | 1.35 | 4612 14.163 |
| 63 | 14 | 9.08 | 34 | 50 | 90 | 45 | 46 | 14.102 | 20.163 | 5 | 1.35 | 4612 14.263 |
| 63 | 16 | 2.01 | 38 | 50 | 95 | 48 | 51 | 16.100 | 18.063 | 5 | 1.45 | 4612 16.063 |
| 63 | 16 | 4.15 | 38 | 50 | 95 | 48 | 51 | 16.101 | 20.063 | 5 | 1.45 | 4612 16.163 |
| 63 | 16 | 9.08 | 38 | 50 | 95 | 48 | 51 | 16.102 | 20.163 | 5 | 1.45 | 4612 16.263 |
| 63 | 18 | 2.01 | 40 | 50 | 95 | 48 | 52 | 18.100 | 18.063 | 5 | 1.45 | 4612 18.063 |
| 63 | 18 | 4.15 | 40 | 50 | 95 | 48 | 52 | 18.101 | 20.063 | 5 | 1.45 | 4612 18.163 |
| 63 | 18 | 9.08 | 40 | 50 | 95 | 48 | 52 | 18.102 | 20.163 | 5 | 1.45 | 4612 18.263 |
| 63 | 20 | 4.15 | 42 | 50 | 100 | 50 | 58 | 20.100 | 20.063 | 5 | 1.45 | 4612 20.063 |
| 63 | 20 | 9.08 | 42 | 50 | 100 | 50 | 58 | 20.101 | 20.163 | 5 | 1.45 | 4612 20.163 |
| 63 | 20 | 16.62 | 42 | 50 | 100 | 50 | 58 | 20.102 | 20.263 | 5 | 1.45 | 4612 20.263 |
| 63 | 25 | 4.15 | 57 | 63 | 115 | 56 | 50 | 25.100 | 32.063 | 6 | 2.45 | 4612 25.063 |
| 63 | 25 | 9.08 | 57 | 63 | 115 | 56 | 50 | 25.101 | 32.163 | 6 | 2.45 | 4612 25.163 |
| 63 | 25 | 16.62 | 57 | 63 | 115 | 56 | 50 | 25.102 | 32.263 | 6 | 2.45 | 4612 25.263 |
| 63 | 32 | 4.15 | 64 | 75 | 120 | 60 | 58 | 32.100 | 32.063 | 6 | 3.10 | 4612 32.063 |
| 63 | 32 | 9.08 | 64 | 75 | 120 | 60 | 58 | 32.101 | 32.163 | 6 | 3.10 | 4612 32.163 |
| 63 | 32 | 16.62 | 64 | 75 | 120 | 60 | 58 | 32.102 | 32.263 | 6 | 3.10 | 4612 32.263 |
| 80 | 6 | 2.01 | 26 | 50 | 85 | 36 | 39 | 6.100 | 10.080 | 5 | 1.52 | 4612 6.080 |
| 80 | 6 | 4.15 | 26 | 50 | 85 | 36 | 39 | 6.101 | 10.180 | 5 | 1.52 | 4612 6.180 |
| 80 | 8 | 2.01 | 28 | 50 | 85 | 36 | 39 | 8.100 | 10.080 | 5 | 1.54 | 4612 8.080 |
| 80 | 8 | 4.15 | 28 | 50 | 85 | 36 | 39 | 8.101 | 10.180 | 5 | 1.54 | 4612 8.180 |
| 80 | 10 | 2.01 | 30 | 50 | 90 | 40 | 45 | 10.100 | 10.080 | 5 | 1.58 | 4612 10.080 |
| 80 | 10 | 4.15 | 30 | 50 | 90 | 40 | 45 | 10.101 | 10.180 | 5 | 1.58 | 4612 10.180 |
| 80 | 12 | 2.01 | 32 | 50 | 95 | 45 | 50 | 12.100 | 18.080 | 5 | 1.63 | 4612 12.080 |
| 80 | 12 | 4.15 | 32 | 50 | 95 | 45 | 50 | 12.101 | 32.080 | 5 | 1.63 | 4612 12.180 |
| 80 | 12 | 9.08 | 32 | 50 | 95 | 45 | 50 | 12.102 | 32.180 | 5 | 1.63 | 4612 12.280 |
| 80 | 14 | 2.01 | 34 | 50 | 95 | 45 | 50 | 14.100 | 18.080 | 5 | 1.66 | 4612 14.080 |
| 80 | 14 | 4.15 | 34 | 50 | 95 | 45 | 50 | 14.101 | 32.080 | 5 | 1.66 | 4612 14.180 |
| 80 | 14 | 9.08 | 34 | 50 | 95 | 45 | 50 | 14.102 | 32.180 | 5 | 1.65 | 4612 14.280 |
| 80 | 16 | 2.01 | 38 | 50 | 100 | 48 | 56 | 16.100 | 18.080 | 5 | 1.75 | 4612 16.080 |
| 80 | 16 | 4.15 | 38 | 50 | 100 | 48 | 56 | 16.101 | 32.080 | 5 | 1.74 | 4612 16.180 |
| 80 | 16 | 9.08 | 38 | 50 | 100 | 48 | 56 | 16.102 | 32.180 | 5 | 1.74 | 4612 16.280 |
| 80 | 18 | 2.01 | 40 | 50 | 100 | 48 | 56 | 18.100 | 18.080 | 5 | 1.78 | 4612 18.080 |
| 80 | 18 | 4.15 | 40 | 50 | 100 | 48 | 56 | 18.101 | 32.080 | 5 | 1.78 | 4612 18.180 |
| 80 | 18 | 9.08 | 40 | 50 | 100 | 48 | 56 | 18.102 | 32.180 | 5 | 1.77 | 4612 18.280 |
| 80 | 20 | 4.15 | 42 | 50 | 105 | 50 | 62 | 20.100 | 32.080 | 5 | 1.85 | 4612 20.080 |
| 80 | 20 | 9.08 | 42 | 50 | 105 | 50 | 62 | 20.101 | 32.180 | 5 | 1.84 | 4612 20.180 |
| 80 | 20 | 16.62 | 42 | 50 | 105 | 50 | 62 | 20.102 | 32.280 | 5 | 1.84 | 4612 20.280 |
| 80 | 25 | 4.15 | 57 | 63 | 115 | 56 | 70 | 25.100 | 32.080 | 6 | 2.62 | 4612 25.080 |
| 80 | 25 | 9.08 | 57 | 63 | 115 | 56 | 70 | 25.101 | 32.180 | 6 | 2.62 | 4612 25.180 |
| 80 | 25 | 16.62 | 57 | 63 | 115 | 56 | 70 | 25.102 | 32.280 | 6 | 2.62 | 4612 25.280 |
| 80 | 32 | 4.15 | 64 | 75 | 120 | 60 | 58 | 32.100 | 32.080 | 6 | 3.13 | 4612 32.080 |
| 80 | 32 | 9.08 | 64 | 75 | 120 | 60 | 58 | 32.101 | 32.180 | 6 | 3.13 | 4612 32.180 |
| 80 | 32 | 16.62 | 64 | 75 | 120 | 60 | 58 | 32.102 | 32.280 | 6 | 3.13 | 4612 32.280 |
| 100 | 6 | 2.01 | 26 | 50 | 85 | 36 | 36 | 6.100 | 10.100 | 5 | 2.60 | 4612 6.100 |
| 100 | 6 | 4.15 | 26 | 50 | 85 | 36 | 36 | 6.101 | 10.101 | 5 | 2.60 | 4612 6.101 |
| 100 | 8 | 2.01 | 28 | 50 | 85 | 36 | 36 | 8.100 | 10.100 | 5 | 2.60 | 4612 8.100 |
| 100 | 8 | 4.15 | 28 | 50 | 85 | 36 | 36 | 8.101 | 10.101 | 5 | 2.60 | 4612 8.101 |
| 100 | 10 | 2.01 | 30 | 50 | 90 | 40 | 42 | 10.100 | 10.100 | 5 | 2.60 | 4612 10.100 |
| 100 | 10 | 4.15 | 30 | 50 | 90 | 40 | 42 | 10.101 | 10.101 | 5 | 2.60 | 4612 10.101 |
| 100 | 12 | 2.01 | 32 | 50 | 95 | 45 | 47 | 12.100 | 18.100 | 5 | 2.65 | 4612 12.100 |
| 100 | 12 | 4.15 | 32 | 50 | 95 | 45 | 47 | 12.101 | 32.100 | 5 | 2.65 | 4612 12.101 |
| 100 | 12 | 9.08 | 32 | 50 | 95 | 45 | 47 | 12.102 | 32.101 | 5 | 2.65 | 4612 12.102 |
| 100 | 14 | 2.01 | 34 | 50 | 95 | 45 | 47 | 14.100 | 18.100 | 5 | 2.65 | 4612 14.100 |
| 100 | 14 | 4.15 | 34 | 50 | 95 | 45 | 47 | 14.101 | 32.100 | 5 | 2.65 | 4612 14.101 |
| 100 | 14 | 9.08 | 34 | 50 | 95 | 45 | 47 | 14.102 | 32.101 | 5 | 2.65 | 4612 14.102 |
| 100 | 16 | 2.01 | 38 | 50 | 100 | 48 | 53 | 16.100 | 18.100 | 5 | 2.85 | 4612 16.100 |
| 100 | 16 | 4.15 | 38 | 50 | 100 | 48 | 53 | 16.101 | 32.100 | 5 | 2.85 | 4612 16.101 |
| 100 | 16 | 9.08 | 38 | 50 | 100 | 48 | 53 | 16.102 | 32.101 | 5 | 2.85 | 4612 16.102 |
| 100 | 18 | 2.01 | 40 | 50 | 100 | 48 | 53 | 18.100 | 18.100 | 5 | 2.85 | 4612 18.100 |
| 100 | 18 | 4.15 | 40 | 50 | 100 | 48 | 53 | 18.101 | 32.100 | 5 | 2.85 | 4612 18.101 |
| 100 | 18 | 9.08 | 40 | 50 | 100 | 48 | 53 | 18.102 | 32.101 | 5 | 2.85 | 4612 18.102 |
| 100 | 20 | 4.15 | 42 | 50 | 105 | 50 | 59 | 20.100 | 32.100 | 5 | 3.35 | 4612 20.100 |
| 100 | 20 | 9.08 | 42 | 50 | 105 | 50 | 59 | 20.101 | 32.101 | 5 | 3.35 | 4612 20.101 |
| 100 | 20 | 16.62 | 42 | 50 | 105 | 50 | 59 | 20.102 | 32.102 | 5 | 3.35 | 4612 20.102 |
| 100 | 25 | 4.15 | 57 | 63 | 115 | 56 | 67 | 25.100 | 32.100 | 6 | 3.50 | 4612 25.100 |
| 100 | 25 | 9.08 | 57 | 63 | 115 | 56 | 67 | 25.101 | 32.101 | 6 | 3.50 | 4612 25.101 |
| 100 | 25 | 16.62 | 57 | 63 | 115 | 56 | 67 | 25.102 | 32.102 | 6 | 3.50 | 4612 25.102 |
| 100 | 32 | 4.15 | 64 | 75 | 120 | 60 | 72 | 32.100 | 32.100 | 6 | 3.95 | 4612 32.100 |
| 100 | 32 | 9.08 | 64 | 75 | 120 | 60 | 72 | 32.101 | 32.101 | 6 | 3.95 | 4612 32.101 |
| 100 | 32 | 16.62 | 64 | 75 | 120 | 60 | 72 | 32.102 | 32.102 | 6 | 3.95 | 4612 32.102 |

MQL 2-チャンネル

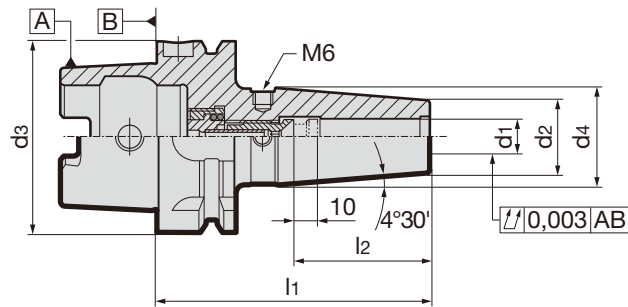
MQL 2-チャンネル焼ばめチャック HSK-A 手動工具交換用

製品情報

- グーリング MQL 規格
- 2-チャンネルシステム対応
- 動バランス特性: G6.3 / 15,000 rev./min
- バランスねじ 4xM6/6xM6を含む
- ツールシャンク公差 h6
- ロングタイプも対応
l1 = 120 mm (同心度 4 μm)
160 mm (同心度 5 μm)

付属部品

- MQLシーリングリップ付き調整ねじ
品番 4621 / MQL クーラント供給ダクト
品番 4622(filler)付き
- ご要望に応じて特殊サイズも製作します



| HSK-A d3 | クランピング径 d1 h6 mm | A mm ² | d2 mm | d4 mm | l1 mm | l2 mm | 突き出し量調整 ねじ商品コード 4621 ... | クーラント 供給ダクト 4622 ... | 重量 kg | 品番 |
|-------------|---------------------|----------------------|----------|----------|----------|----------|--------------------------------|----------------------------|----------|-------------|
| | | | | | | | | | | 4613 |
| | | | | | | | | | | 商品コード |
| 32 | 6 | 2.01 | 21 | 25.5 | 80 | 36 | 6.032 | 12.032 | 0.30 | 4613 6.032 |
| 32 | 6 | 4.15 | 21 | 25.5 | 80 | 36 | 6.132 | 12.132 | 0.30 | 4613 6.132 |
| 32 | 8 | 2.01 | 21 | 25.5 | 80 | 36 | 8.032 | 12.032 | 0.30 | 4613 8.032 |
| 32 | 8 | 4.15 | 21 | 25.5 | 80 | 36 | 8.132 | 12.132 | 0.30 | 4613 8.132 |
| 32 | 10 | 2.01 | 24 | 31.7 | 85 | 40 | 10.032 | 12.032 | 0.30 | 4613 10.032 |
| 32 | 10 | 4.15 | 24 | 31.7 | 85 | 40 | 10.132 | 12.132 | 0.30 | 4613 10.132 |
| 32 | 12 | 2.01 | 24 | 32.3 | 90 | 45 | 12.032 | 12.032 | 0.30 | 4613 12.032 |
| 32 | 12 | 4.15 | 24 | 32.3 | 90 | 45 | 12.132 | 12.132 | 0.30 | 4613 12.132 |
| 40 | 6 | 2.01 | 21 | 27 | 80 | 36 | 6.040 | 16.040 | 0.40 | 4613 6.040 |
| 40 | 6 | 4.15 | 21 | 27 | 80 | 36 | 6.140 | 16.140 | 0.40 | 4613 6.140 |
| 40 | 8 | 2.01 | 21 | 27 | 80 | 36 | 8.040 | 16.040 | 0.40 | 4613 8.040 |
| 40 | 8 | 4.15 | 21 | 27 | 80 | 36 | 8.140 | 16.140 | 0.40 | 4613 8.140 |
| 40 | 10 | 2.01 | 24 | 32 | 80 | 40 | 10.040 | 16.040 | 0.50 | 4613 10.040 |
| 40 | 10 | 4.15 | 24 | 32 | 80 | 40 | 10.140 | 16.140 | 0.50 | 4613 10.140 |
| 40 | 12 | 2.01 | 24 | 32 | 90 | 45 | 12.040 | 16.040 | 0.50 | 4613 12.040 |
| 40 | 12 | 4.15 | 24 | 32 | 90 | 45 | 12.140 | 16.140 | 0.50 | 4613 12.140 |
| 40 | 12 | 9.08 | 24 | 32 | 90 | 45 | 12.240 | 16.240 | 0.50 | 4613 12.240 |
| 40 | 14 | 2.01 | 27 | 33.5 | 90 | 45 | 14.040 | 16.040 | 0.60 | 4613 14.040 |
| 40 | 14 | 4.15 | 27 | 33.5 | 90 | 45 | 14.140 | 16.140 | 0.60 | 4613 14.140 |
| 40 | 14 | 9.08 | 27 | 33.5 | 90 | 45 | 14.240 | 16.240 | 0.60 | 4613 14.240 |
| 40 | 16 | 2.01 | 27 | 33.5 | 90 | 48 | 16.040 | 16.040 | 0.50 | 4613 16.040 |
| 40 | 16 | 4.15 | 27 | 33.5 | 90 | 48 | 16.140 | 16.140 | 0.50 | 4613 16.140 |
| 40 | 16 | 9.08 | 27 | 33.5 | 90 | 48 | 16.240 | 16.240 | 0.50 | 4613 16.240 |
| 50 | 6 | 2.01 | 21 | 27 | 80 | 36 | 6.050 | 10.050 | 0.60 | 4613 6.050 |
| 50 | 6 | 4.15 | 21 | 27 | 80 | 36 | 6.150 | 10.150 | 0.60 | 4613 6.150 |
| 50 | 8 | 2.01 | 21 | 27 | 80 | 36 | 8.050 | 10.050 | 0.60 | 4613 8.050 |
| 50 | 8 | 4.15 | 21 | 27 | 80 | 36 | 8.150 | 10.150 | 0.60 | 4613 8.150 |
| 50 | 10 | 2.01 | 24 | 32 | 85 | 40 | 10.050 | 10.050 | 0.70 | 4613 10.050 |
| 50 | 10 | 4.15 | 24 | 32 | 85 | 40 | 10.150 | 10.150 | 0.70 | 4613 10.150 |
| 50 | 12 | 2.01 | 24 | 32 | 90 | 45 | 12.050 | 18.050 | 0.70 | 4613 12.050 |
| 50 | 12 | 4.15 | 24 | 32 | 90 | 45 | 12.150 | 20.050 | 0.70 | 4613 12.150 |
| 50 | 12 | 9.08 | 24 | 32 | 90 | 45 | 12.250 | 20.150 | 0.70 | 4613 12.250 |
| 50 | 14 | 2.01 | 27 | 34 | 90 | 45 | 14.050 | 18.050 | 0.70 | 4613 14.050 |
| 50 | 14 | 4.15 | 27 | 34 | 90 | 45 | 14.150 | 20.050 | 0.70 | 4613 14.150 |
| 50 | 14 | 9.08 | 27 | 34 | 90 | 45 | 14.250 | 20.150 | 0.70 | 4613 14.250 |
| 50 | 16 | 2.01 | 27 | 34 | 95 | 48 | 16.050 | 18.050 | 0.70 | 4613 16.050 |
| 50 | 16 | 4.15 | 27 | 34 | 95 | 48 | 16.150 | 20.050 | 0.70 | 4613 16.150 |
| 50 | 16 | 9.08 | 27 | 34 | 95 | 48 | 16.250 | 20.150 | 0.70 | 4613 16.250 |
| 50 | 18 | 2.01 | 33 | 41.5 | 95 | 48 | 18.050 | 18.050 | 0.90 | 4613 18.050 |
| 50 | 18 | 4.15 | 33 | 41.5 | 95 | 48 | 18.150 | 20.050 | 0.90 | 4613 18.150 |
| 50 | 18 | 9.08 | 33 | 41.5 | 95 | 48 | 18.250 | 20.150 | 0.90 | 4613 18.250 |
| 50 | 20 | 4.15 | 33 | 41.5 | 100 | 50 | 20.050 | 20.050 | 0.90 | 4613 20.050 |
| 50 | 20 | 9.08 | 33 | 41.5 | 100 | 50 | 20.150 | 20.150 | 0.90 | 4613 20.150 |
| 50 | 20 | 16.62 | 33 | 41.5 | 100 | 50 | 20.250 | 20.250 | 0.90 | 4613 20.250 |
| 63 | 6 | 2.01 | 21 | 27 | 80 | 36 | 6.100 | 10.063 | 0.70 | 4613 6.063 |
| 63 | 6 | 4.15 | 21 | 27 | 80 | 36 | 6.101 | 10.163 | 0.70 | 4613 6.163 |

MQL 2-チャンネル焼ばめチャック HSK-A 手動工具交換用



| HSK-A d ₃ | クランピング径 φ d ₁ h ₆ mm | A mm ² | d ₂ mm | d ₄ mm | l ₁ mm | l ₂ mm | 突き出し量調整 ねじ商品コード 4621 ... | クーラント 供給ダクト 4622 ... | 重量 kg | 品番 |
|-------------------------|---|----------------------|----------------------|----------------------|----------------------|----------------------|--------------------------------|----------------------------|----------|--------------|
| | | | | | | | | | | 4613 |
| | | | | | | | | | | 商品コード |
| 63 | 8 | 2.01 | 21 | 27 | 80 | 36 | 8.100 | 10.063 | 0.70 | 4613 8.063 |
| 63 | 8 | 4.15 | 21 | 27 | 80 | 36 | 8.101 | 10.163 | 0.70 | 4613 8.163 |
| 63 | 10 | 2.01 | 24 | 32 | 85 | 40 | 10.100 | 10.063 | 0.70 | 4613 10.063 |
| 63 | 10 | 4.15 | 24 | 32 | 85 | 40 | 10.101 | 10.163 | 0.70 | 4613 10.163 |
| 63 | 12 | 2.01 | 24 | 32 | 90 | 45 | 12.100 | 18.063 | 0.80 | 4613 12.063 |
| 63 | 12 | 4.15 | 24 | 32 | 90 | 45 | 12.101 | 20.063 | 0.80 | 4613 12.163 |
| 63 | 12 | 9.08 | 24 | 32 | 90 | 45 | 12.102 | 20.163 | 0.80 | 4613 12.263 |
| 63 | 14 | 2.01 | 27 | 34 | 90 | 45 | 14.100 | 18.063 | 0.80 | 4613 14.063 |
| 63 | 14 | 4.15 | 27 | 34 | 90 | 45 | 14.101 | 20.063 | 0.80 | 4613 14.163 |
| 63 | 14 | 9.08 | 27 | 34 | 90 | 45 | 14.102 | 20.163 | 0.80 | 4613 14.263 |
| 63 | 16 | 2.01 | 27 | 34 | 95 | 48 | 16.100 | 18.063 | 0.90 | 4613 16.063 |
| 63 | 16 | 4.15 | 27 | 34 | 95 | 48 | 16.101 | 20.063 | 0.90 | 4613 16.163 |
| 63 | 16 | 9.08 | 27 | 34 | 95 | 48 | 16.102 | 20.163 | 0.90 | 4613 16.263 |
| 63 | 18 | 2.01 | 33 | 42 | 95 | 48 | 18.100 | 18.063 | 0.90 | 4613 18.063 |
| 63 | 18 | 4.15 | 33 | 42 | 95 | 48 | 18.101 | 20.063 | 0.90 | 4613 18.163 |
| 63 | 18 | 9.08 | 33 | 42 | 95 | 48 | 18.102 | 20.163 | 0.90 | 4613 18.263 |
| 63 | 20 | 4.15 | 33 | 42 | 100 | 50 | 20.100 | 20.063 | 1.00 | 4613 20.063 |
| 63 | 20 | 9.08 | 33 | 42 | 100 | 50 | 20.101 | 20.163 | 1.00 | 4613 20.163 |
| 63 | 20 | 16.62 | 33 | 42 | 100 | 50 | 20.102 | 20.263 | 1.00 | 4613 20.263 |
| 63 | 25 | 4.15 | 44 | 52.5 | 115 | 56 | 25.100 | 32.063 | 1.00 | 4613 25.063 |
| 63 | 25 | 9.08 | 44 | 52.5 | 115 | 56 | 25.101 | 32.163 | 1.00 | 4613 25.163 |
| 63 | 25 | 16.62 | 44 | 52.5 | 115 | 56 | 25.102 | 32.263 | 1.00 | 4613 25.263 |
| 63 | 32 | 4.15 | 44 | 52.5 | 120 | 60 | 32.100 | 32.063 | 1.10 | 4613 32.063 |
| 63 | 32 | 9.08 | 44 | 52.5 | 120 | 60 | 32.101 | 32.163 | 1.10 | 4613 32.163 |
| 63 | 32 | 16.62 | 44 | 52.5 | 120 | 60 | 32.102 | 32.263 | 1.10 | 4613 32.263 |
| | | | | | | | | | | |
| 63 | 6 | 2.01 | 21 | 27 | 120 | 36 | 6.032 | 208.063 | 0.90 | 4613 206.063 |
| 63 | 6 | 4.15 | 21 | 27 | 120 | 36 | 6.132 | 208.163 | 0.90 | 4613 206.163 |
| 63 | 8 | 2.01 | 21 | 27 | 120 | 36 | 8.040 | 208.063 | 1.00 | 4613 208.063 |
| 63 | 8 | 4.15 | 21 | 27 | 120 | 36 | 8.140 | 208.163 | 1.00 | 4613 208.163 |
| 63 | 10 | 2.01 | 24 | 32 | 120 | 40 | 10.050 | 210.063 | 1.10 | 4613 210.063 |
| 63 | 10 | 4.15 | 24 | 32 | 120 | 40 | 10.150 | 210.063 | 1.10 | 4613 210.163 |
| 63 | 12 | 2.01 | 24 | 32 | 120 | 45 | 12.100 | 214.063 | 1.20 | 4613 212.063 |
| 63 | 12 | 4.15 | 24 | 32 | 120 | 45 | 12.101 | 214.163 | 1.20 | 4613 212.163 |
| 63 | 12 | 9.08 | 24 | 32 | 120 | 45 | 12.102 | 214.263 | 1.20 | 4613 212.263 |
| 63 | 14 | 2.01 | 27 | 34 | 120 | 45 | 14.100 | 214.063 | 1.20 | 4613 214.063 |
| 63 | 14 | 4.15 | 27 | 34 | 120 | 45 | 14.101 | 214.163 | 1.20 | 4613 214.163 |
| 63 | 14 | 9.08 | 27 | 34 | 120 | 45 | 14.102 | 214.263 | 1.20 | 4613 214.263 |
| 63 | 16 | 2.01 | 27 | 34 | 120 | 48 | 16.100 | 218.063 | 1.20 | 4613 216.063 |
| 63 | 16 | 4.15 | 27 | 34 | 120 | 48 | 16.101 | 218.163 | 1.20 | 4613 216.163 |
| 63 | 16 | 9.08 | 27 | 34 | 120 | 48 | 16.102 | 218.263 | 1.20 | 4613 216.263 |
| 63 | 18 | 2.01 | 33 | 42 | 120 | 48 | 18.100 | 218.063 | 1.40 | 4613 218.063 |
| 63 | 18 | 4.15 | 33 | 42 | 120 | 48 | 18.101 | 218.163 | 1.40 | 4613 218.163 |
| 63 | 18 | 9.08 | 33 | 42 | 120 | 48 | 18.102 | 218.263 | 1.40 | 4613 218.263 |
| 63 | 20 | 4.15 | 33 | 42 | 120 | 50 | 20.100 | 220.063 | 1.40 | 4613 220.063 |
| 63 | 20 | 9.08 | 33 | 42 | 120 | 50 | 20.101 | 220.163 | 1.40 | 4613 220.163 |
| 63 | 20 | 16.62 | 33 | 42 | 120 | 50 | 20.102 | 220.263 | 1.40 | 4613 220.263 |
| | | | | | | | | | | |
| 63 | 6 | 2.01 | 21 | 27 | 160 | 36 | 6.032 | 108.063 | 0.80 | 4613 106.063 |
| 63 | 6 | 4.15 | 21 | 27 | 160 | 36 | 6.132 | 108.163 | 0.80 | 4613 106.163 |
| 63 | 8 | 2.01 | 21 | 27 | 160 | 36 | 8.040 | 108.063 | 0.80 | 4613 108.063 |
| 63 | 8 | 4.15 | 21 | 27 | 160 | 36 | 8.140 | 108.163 | 0.80 | 4613 108.163 |
| 63 | 10 | 2.01 | 24 | 32 | 160 | 40 | 10.050 | 110.063 | 0.90 | 4613 110.063 |
| 63 | 10 | 4.15 | 24 | 32 | 160 | 40 | 10.150 | 110.163 | 0.90 | 4613 110.163 |
| 63 | 12 | 2.01 | 24 | 32 | 160 | 45 | 12.100 | 114.063 | 0.90 | 4613 112.063 |
| 63 | 12 | 4.15 | 24 | 32 | 160 | 45 | 12.101 | 114.163 | 0.90 | 4613 112.163 |
| 63 | 12 | 9.08 | 24 | 32 | 160 | 45 | 12.102 | 114.263 | 0.90 | 4613 112.263 |
| 63 | 14 | 2.01 | 27 | 34 | 160 | 45 | 14.100 | 114.063 | 1.00 | 4613 114.063 |
| 63 | 14 | 4.15 | 27 | 34 | 160 | 45 | 14.101 | 114.163 | 1.00 | 4613 114.163 |
| 63 | 14 | 9.08 | 27 | 34 | 160 | 45 | 14.102 | 114.263 | 1.00 | 4613 114.263 |
| 63 | 16 | 2.01 | 27 | 34 | 160 | 48 | 16.100 | 118.063 | 1.00 | 4613 116.063 |
| 63 | 16 | 4.15 | 27 | 34 | 160 | 48 | 16.101 | 118.163 | 1.00 | 4613 116.163 |
| 63 | 16 | 9.08 | 27 | 34 | 160 | 48 | 16.102 | 118.263 | 1.00 | 4613 116.263 |
| 63 | 18 | 2.01 | 33 | 42 | 160 | 48 | 18.100 | 118.063 | 1.20 | 4613 118.063 |
| 63 | 18 | 4.15 | 33 | 42 | 160 | 48 | 18.101 | 118.163 | 1.20 | 4613 118.163 |
| 63 | 18 | 9.08 | 33 | 42 | 160 | 48 | 18.102 | 118.263 | 1.20 | 4613 118.263 |
| 63 | 20 | 4.15 | 33 | 42 | 160 | 50 | 20.100 | 120.063 | 1.20 | 4613 120.063 |
| 63 | 20 | 9.08 | 33 | 42 | 160 | 50 | 20.101 | 120.163 | 1.20 | 4613 120.163 |
| 63 | 20 | 16.62 | 33 | 42 | 160 | 50 | 20.102 | 120.263 | 1.20 | 4613 120.263 |
| 63 | 25 | 4.15 | 44 | 52.5 | 160 | 56 | 25.100 | 125.063 | 1.80 | 4613 125.063 |
| 63 | 25 | 9.08 | 44 | 52.5 | 160 | 56 | 25.101 | 125.163 | 1.80 | 4613 125.163 |

MQL 2-チャンネル

MQL 2-チャンネル焼ばめチャック HSK-A 手動工具交換用

| HSK-A d ₃ | クランピング径 d ₁ h ₆ mm | A mm ² | d ₂ mm | d ₄ mm | l ₁ mm | l ₂ mm | 突き出し量調整 ねじ商品コード 4621 ... | クーラント 供給ダクト 4622 ... | 重量 kg | 品番 |
|-------------------------|---|----------------------|----------------------|----------------------|----------------------|----------------------|--------------------------------|----------------------------|----------|--------------|
| | | | | | | | | | | 4613 |
| | | | | | | | | | | 商品コード |
| 63 | 25 | 16.62 | 44 | 52.5 | 160 | 56 | 25.102 | 125.263 | 1.80 | 4613 125.263 |
| 63 | 32 | 4.15 | 44 | 52.5 | 160 | 60 | 32.100 | 132.063 | 1.70 | 4613 132.063 |
| 63 | 32 | 9.08 | 44 | 52.5 | 160 | 60 | 32.101 | 132.163 | 1.70 | 4613 132.163 |
| 63 | 32 | 16.62 | 44 | 52.5 | 160 | 60 | 32.102 | 132.263 | 1.70 | 4613 132.263 |
| 80 | 6 | 2.01 | 21 | 27 | 85 | 36 | 6.100 | 10.080 | 1.30 | 4613 6.080 |
| 80 | 6 | 4.15 | 21 | 27 | 85 | 36 | 6.101 | 10.180 | 1.30 | 4613 6.180 |
| 80 | 8 | 2.01 | 21 | 27 | 85 | 36 | 8.100 | 10.080 | 1.30 | 4613 8.080 |
| 80 | 8 | 4.15 | 21 | 27 | 85 | 36 | 8.101 | 10.180 | 1.30 | 4613 8.180 |
| 80 | 10 | 2.01 | 24 | 32 | 90 | 40 | 10.100 | 10.080 | 1.40 | 4613 10.080 |
| 80 | 10 | 4.15 | 24 | 32 | 90 | 40 | 10.101 | 10.180 | 1.40 | 4613 10.180 |
| 80 | 12 | 2.01 | 24 | 32 | 95 | 45 | 12.100 | 18.080 | 1.40 | 4613 12.080 |
| 80 | 12 | 4.15 | 24 | 32 | 95 | 45 | 12.101 | 32.080 | 1.40 | 4613 12.180 |
| 80 | 12 | 9.08 | 24 | 32 | 95 | 45 | 12.102 | 32.180 | 1.40 | 4613 12.280 |
| 80 | 14 | 2.01 | 27 | 34 | 95 | 45 | 14.100 | 18.080 | 1.50 | 4613 14.080 |
| 80 | 14 | 4.15 | 27 | 34 | 95 | 45 | 14.101 | 32.080 | 1.50 | 4613 14.180 |
| 80 | 14 | 9.08 | 27 | 34 | 95 | 45 | 14.102 | 32.180 | 1.50 | 4613 14.280 |
| 80 | 16 | 2.01 | 27 | 34 | 100 | 48 | 16.100 | 18.080 | 1.50 | 4613 16.080 |
| 80 | 16 | 4.15 | 27 | 34 | 100 | 48 | 16.101 | 32.080 | 1.50 | 4613 16.180 |
| 80 | 16 | 9.08 | 27 | 34 | 100 | 48 | 16.102 | 32.180 | 1.50 | 4613 16.280 |
| 80 | 18 | 2.01 | 33 | 42 | 100 | 48 | 18.100 | 18.080 | 1.70 | 4613 18.080 |
| 80 | 18 | 4.15 | 33 | 42 | 100 | 48 | 18.101 | 32.080 | 1.70 | 4613 18.180 |
| 80 | 18 | 9.08 | 33 | 42 | 100 | 48 | 18.102 | 32.180 | 1.70 | 4613 18.280 |
| 80 | 20 | 4.15 | 33 | 42 | 105 | 50 | 20.100 | 32.080 | 1.70 | 4613 20.080 |
| 80 | 20 | 9.08 | 33 | 42 | 105 | 50 | 20.101 | 32.180 | 1.70 | 4613 20.180 |
| 80 | 20 | 16.62 | 33 | 42 | 105 | 50 | 20.102 | 32.280 | 1.70 | 4613 20.280 |
| 80 | 25 | 4.15 | 44 | 53 | 115 | 56 | 25.100 | 32.080 | 2.20 | 4613 25.080 |
| 80 | 25 | 9.08 | 44 | 53 | 115 | 56 | 25.101 | 32.180 | 2.20 | 4613 25.180 |
| 80 | 25 | 16.62 | 44 | 53 | 115 | 56 | 25.102 | 32.280 | 2.20 | 4613 25.280 |
| 80 | 32 | 4.15 | 44 | 53 | 120 | 60 | 32.100 | 32.080 | 2.10 | 4613 32.080 |
| 80 | 32 | 9.08 | 44 | 53 | 120 | 60 | 32.101 | 32.180 | 2.10 | 4613 32.180 |
| 80 | 32 | 16.62 | 44 | 53 | 120 | 60 | 32.102 | 32.280 | 2.10 | 4613 32.280 |
| 100 | 6 | 2.01 | 21 | 27 | 85 | 36 | 6.100 | 10.100 | 2.10 | 4613 6.100 |
| 100 | 6 | 4.15 | 21 | 27 | 85 | 36 | 6.101 | 10.101 | 2.10 | 4613 6.101 |
| 100 | 8 | 2.01 | 21 | 27 | 85 | 36 | 8.100 | 10.100 | 2.20 | 4613 8.100 |
| 100 | 8 | 4.15 | 21 | 27 | 85 | 36 | 8.101 | 10.101 | 2.20 | 4613 8.101 |
| 100 | 10 | 2.01 | 24 | 32 | 90 | 40 | 10.100 | 10.100 | 2.30 | 4613 10.100 |
| 100 | 10 | 4.15 | 24 | 32 | 90 | 40 | 10.101 | 10.101 | 2.30 | 4613 10.101 |
| 100 | 12 | 2.01 | 24 | 32 | 95 | 45 | 12.100 | 18.100 | 2.30 | 4613 12.100 |
| 100 | 12 | 4.15 | 24 | 32 | 95 | 45 | 12.101 | 32.100 | 2.30 | 4613 12.101 |
| 100 | 12 | 9.08 | 24 | 32 | 95 | 45 | 12.102 | 32.101 | 2.30 | 4613 12.102 |
| 100 | 14 | 2.01 | 27 | 34 | 95 | 45 | 14.100 | 18.100 | 2.30 | 4613 14.100 |
| 100 | 14 | 4.15 | 27 | 34 | 95 | 45 | 14.101 | 32.100 | 2.30 | 4613 14.101 |
| 100 | 14 | 9.08 | 27 | 34 | 95 | 45 | 14.102 | 32.101 | 2.30 | 4613 14.102 |
| 100 | 16 | 2.01 | 27 | 34 | 100 | 48 | 16.100 | 18.100 | 2.30 | 4613 16.100 |
| 100 | 16 | 4.15 | 27 | 34 | 100 | 48 | 16.101 | 32.100 | 2.30 | 4613 16.101 |
| 100 | 16 | 9.08 | 27 | 34 | 100 | 48 | 16.102 | 32.101 | 2.30 | 4613 16.102 |
| 100 | 18 | 2.01 | 33 | 42 | 100 | 48 | 18.100 | 18.100 | 2.50 | 4613 18.100 |
| 100 | 18 | 4.15 | 33 | 42 | 100 | 48 | 18.101 | 32.100 | 2.50 | 4613 18.101 |
| 100 | 18 | 9.08 | 33 | 42 | 100 | 48 | 18.102 | 32.101 | 2.50 | 4613 18.102 |
| 100 | 20 | 4.15 | 33 | 42 | 105 | 50 | 20.100 | 32.100 | 2.50 | 4613 20.100 |
| 100 | 20 | 9.08 | 33 | 42 | 105 | 50 | 20.101 | 32.101 | 2.50 | 4613 20.101 |
| 100 | 20 | 16.62 | 33 | 42 | 105 | 50 | 20.102 | 32.102 | 2.50 | 4613 20.102 |
| 100 | 25 | 4.15 | 44 | 53 | 115 | 56 | 25.100 | 32.100 | 3.00 | 4613 25.100 |
| 100 | 25 | 9.08 | 44 | 53 | 115 | 56 | 25.101 | 32.101 | 3.00 | 4613 25.101 |
| 100 | 25 | 16.62 | 44 | 53 | 115 | 56 | 25.102 | 32.102 | 3.00 | 4613 25.102 |
| 100 | 32 | 4.15 | 44 | 53 | 120 | 60 | 32.100 | 32.100 | 3.00 | 4613 32.100 |
| 100 | 32 | 9.08 | 44 | 53 | 120 | 60 | 32.101 | 32.101 | 3.00 | 4613 32.101 |
| 100 | 32 | 16.62 | 44 | 53 | 120 | 60 | 32.102 | 32.102 | 3.00 | 4613 32.102 |
| 100 | 6 | 2.01 | 21 | 27 | 160 | 36 | 6.032 | 108.100 | 2.60 | 4613 106.100 |
| 100 | 6 | 4.15 | 21 | 27 | 160 | 36 | 6.132 | 108.101 | 2.60 | 4613 106.101 |
| 100 | 8 | 2.01 | 21 | 27 | 160 | 36 | 8.040 | 108.100 | 2.50 | 4613 108.100 |
| 100 | 8 | 4.15 | 21 | 27 | 160 | 36 | 8.140 | 108.101 | 2.50 | 4613 108.101 |
| 100 | 10 | 2.01 | 24 | 32 | 160 | 40 | 10.050 | 110.100 | 2.70 | 4613 110.100 |
| 100 | 10 | 4.15 | 24 | 32 | 160 | 40 | 10.150 | 110.101 | 2.70 | 4613 110.101 |
| 100 | 12 | 2.01 | 24 | 32 | 160 | 45 | 12.100 | 114.100 | 2.70 | 4613 112.100 |
| 100 | 12 | 4.15 | 24 | 32 | 160 | 45 | 12.101 | 114.101 | 2.70 | 4613 112.101 |
| 100 | 12 | 9.08 | 24 | 32 | 160 | 45 | 12.102 | 114.102 | 2.70 | 4613 112.102 |
| 100 | 14 | 2.01 | 27 | 34 | 160 | 45 | 14.100 | 114.100 | 2.80 | 4613 114.100 |

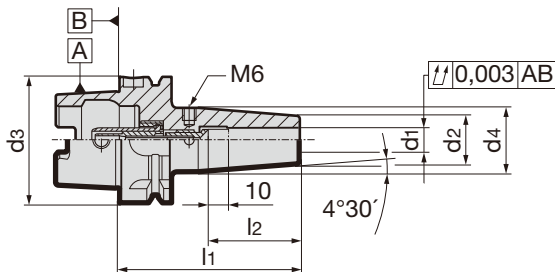
MQL 2-チャンネル焼ばめチャック HSK-A 自動工具交換用

製品情報

- グーリング MQL 規格
- 2-チャンネルシステム対応
- 動バランス特性: G6.3 / 15,000 rev./min
- バランスねじ 4xM6/6xM6を含む
- ツールシャンク公差 h6
- 同心度偏差 最大 3 μm
- ロングタイプも対応
l1 = 120 mm (同心度 4 μm)
160 mm (同心度 5 μm)

付属部品

- MQLシーリングリップ付き調整ねじ
品番 4621 / MQLクーラント供給ダクト
品番 4623付き
- ご要望に応じて特殊サイズも製作します



品番

4614

| HSK-A d3 | クランピング径 d1 h6 mm | A mm ² | d2 mm | d4 mm | l1 mm | l2 mm | 突き出し量調整ねじ 商品コード 4621 ... | クーラント供給ダクト 4623 ... | 重量 kg | 商品コード |
|-------------|---------------------|----------------------|----------|----------|----------|----------|--------------------------------|------------------------|----------|-------------|
| 32 | 6 | 2.01 | 21 | 25.5 | 80 | 36 | 6.032 | 12.032 | 0.30 | 4614 6.032 |
| 32 | 6 | 4.15 | 21 | 25.5 | 80 | 36 | 6.132 | 12.132 | 0.30 | 4614 6.132 |
| 32 | 8 | 2.01 | 21 | 25.5 | 80 | 36 | 8.032 | 12.032 | 0.30 | 4614 8.032 |
| 32 | 8 | 4.15 | 21 | 25.5 | 80 | 36 | 8.132 | 12.132 | 0.30 | 4614 8.132 |
| 32 | 10 | 2.01 | 24 | 31.7 | 85 | 40 | 10.032 | 12.032 | 0.30 | 4614 10.032 |
| 32 | 10 | 4.15 | 24 | 31.7 | 85 | 40 | 10.132 | 12.132 | 0.30 | 4614 10.132 |
| 32 | 12 | 2.01 | 24 | 32.3 | 90 | 45 | 12.032 | 12.032 | 0.30 | 4614 12.032 |
| 32 | 12 | 4.15 | 24 | 32.3 | 90 | 45 | 12.132 | 12.132 | 0.30 | 4614 12.132 |
| 40 | 6 | 2.01 | 21 | 27 | 80 | 36 | 6.040 | 16.040 | 0.40 | 4614 6.040 |
| 40 | 6 | 4.15 | 21 | 27 | 80 | 36 | 6.140 | 16.140 | 0.40 | 4614 6.140 |
| 40 | 8 | 2.01 | 21 | 27 | 80 | 36 | 8.040 | 16.040 | 0.40 | 4614 8.040 |
| 40 | 8 | 4.15 | 21 | 27 | 80 | 36 | 8.140 | 16.140 | 0.40 | 4614 8.140 |
| 40 | 10 | 2.01 | 24 | 32 | 80 | 40 | 10.040 | 16.040 | 0.50 | 4614 10.040 |
| 40 | 10 | 4.15 | 24 | 32 | 80 | 40 | 10.140 | 16.140 | 0.50 | 4614 10.140 |
| 40 | 12 | 2.01 | 24 | 32 | 90 | 45 | 12.040 | 16.040 | 0.50 | 4614 12.040 |
| 40 | 12 | 4.15 | 24 | 32 | 90 | 45 | 12.140 | 16.140 | 0.50 | 4614 12.140 |
| 40 | 12 | 9.08 | 24 | 32 | 90 | 45 | 12.240 | 16.240 | 0.50 | 4614 12.240 |
| 40 | 14 | 2.01 | 27 | 33.5 | 90 | 45 | 14.040 | 16.040 | 0.60 | 4614 14.040 |
| 40 | 14 | 4.15 | 27 | 33.5 | 90 | 45 | 14.140 | 16.140 | 0.60 | 4614 14.140 |
| 40 | 14 | 9.08 | 27 | 33.5 | 90 | 45 | 14.240 | 16.240 | 0.60 | 4614 14.240 |
| 40 | 16 | 2.01 | 27 | 33.5 | 90 | 48 | 16.040 | 16.040 | 0.50 | 4614 16.040 |
| 40 | 16 | 4.15 | 27 | 33.5 | 90 | 48 | 16.140 | 16.140 | 0.50 | 4614 16.140 |
| 40 | 16 | 9.08 | 27 | 33.5 | 90 | 48 | 16.240 | 16.240 | 0.50 | 4614 16.240 |
| 50 | 6 | 2.01 | 21 | 27 | 80 | 36 | 6.050 | 10.050 | 0.60 | 4614 6.050 |
| 50 | 6 | 4.15 | 21 | 27 | 80 | 36 | 6.150 | 10.150 | 0.60 | 4614 6.150 |
| 50 | 8 | 2.01 | 21 | 27 | 80 | 36 | 8.050 | 10.050 | 0.60 | 4614 8.050 |
| 50 | 8 | 4.15 | 21 | 27 | 80 | 36 | 8.150 | 10.150 | 0.60 | 4614 8.150 |
| 50 | 10 | 2.01 | 24 | 32 | 85 | 40 | 10.050 | 10.050 | 0.70 | 4614 10.050 |
| 50 | 10 | 4.15 | 24 | 32 | 85 | 40 | 10.150 | 10.150 | 0.70 | 4614 10.150 |
| 50 | 12 | 2.01 | 24 | 32 | 90 | 45 | 12.050 | 18.050 | 0.70 | 4614 12.050 |
| 50 | 12 | 4.15 | 24 | 32 | 90 | 45 | 12.150 | 20.050 | 0.70 | 4614 12.150 |
| 50 | 12 | 9.08 | 24 | 32 | 90 | 45 | 12.250 | 20.150 | 0.70 | 4614 12.250 |
| 50 | 14 | 2.01 | 27 | 34 | 90 | 45 | 14.050 | 18.050 | 0.70 | 4614 14.050 |
| 50 | 14 | 4.15 | 27 | 34 | 90 | 45 | 14.150 | 20.050 | 0.70 | 4614 14.150 |
| 50 | 14 | 9.08 | 27 | 34 | 90 | 45 | 14.250 | 20.150 | 0.70 | 4614 14.250 |
| 50 | 16 | 2.01 | 27 | 34 | 95 | 48 | 16.050 | 18.050 | 0.70 | 4614 16.050 |
| 50 | 16 | 4.15 | 27 | 34 | 95 | 48 | 16.150 | 20.050 | 0.70 | 4614 16.150 |
| 50 | 16 | 9.08 | 27 | 34 | 95 | 48 | 16.250 | 20.150 | 0.70 | 4614 16.250 |
| 50 | 18 | 2.01 | 33 | 41.5 | 95 | 48 | 18.050 | 18.050 | 0.90 | 4614 18.050 |
| 50 | 18 | 4.15 | 33 | 41.5 | 95 | 48 | 18.150 | 20.050 | 0.90 | 4614 18.150 |
| 50 | 18 | 9.08 | 33 | 41.5 | 95 | 48 | 18.250 | 20.150 | 0.90 | 4614 18.250 |
| 50 | 20 | 4.15 | 33 | 41.5 | 100 | 50 | 20.050 | 20.050 | 0.90 | 4614 20.050 |
| 50 | 20 | 9.08 | 33 | 41.5 | 100 | 50 | 20.150 | 20.150 | 0.90 | 4614 20.150 |
| 50 | 20 | 16.62 | 33 | 41.5 | 100 | 50 | 20.250 | 20.250 | 0.90 | 4614 20.250 |
| 63 | 6 | 2.01 | 21 | 27 | 80 | 36 | 6.100 | 10.063 | 0.70 | 4614 6.063 |
| 63 | 6 | 4.15 | 21 | 27 | 80 | 36 | 6.101 | 10.163 | 0.70 | 4614 6.163 |

MQL 2-チャンネル

MQL 2-チャンネル焼ばめチャック HSK-A 自動工具交換用



品番 4614

| HSK-A d ₃ | クランピング 径 Ø d ₁ h ₆ mm | A mm ² | d ₂ mm | d ₄ mm | l ₁ mm | l ₂ mm | 突き出し量調整 ねじ商品コード 4621 ... | クーラント 供給ダクト 4623 ... | 重量 kg | 商品コード |
|-------------------------|---|----------------------|----------------------|----------------------|----------------------|----------------------|--------------------------------|----------------------------|----------|--------------|
| 63 | 8 | 2.01 | 21 | 27 | 80 | 36 | 8.100 | 10.063 | 0.70 | 4614 8.063 |
| 63 | 8 | 4.15 | 21 | 27 | 80 | 36 | 8.101 | 10.163 | 0.70 | 4614 8.163 |
| 63 | 10 | 2.01 | 24 | 32 | 85 | 40 | 10.100 | 10.063 | 0.70 | 4614 10.063 |
| 63 | 10 | 4.15 | 24 | 32 | 85 | 40 | 10.101 | 10.163 | 0.70 | 4614 10.163 |
| 63 | 12 | 2.01 | 24 | 32 | 90 | 45 | 12.100 | 18.063 | 0.80 | 4614 12.063 |
| 63 | 12 | 4.15 | 24 | 32 | 90 | 45 | 12.101 | 20.063 | 0.80 | 4614 12.163 |
| 63 | 12 | 9.08 | 24 | 32 | 90 | 45 | 12.102 | 20.163 | 0.80 | 4614 12.263 |
| 63 | 14 | 2.01 | 27 | 34 | 90 | 45 | 14.100 | 18.063 | 0.80 | 4614 14.063 |
| 63 | 14 | 4.15 | 27 | 34 | 90 | 45 | 14.101 | 20.063 | 0.80 | 4614 14.163 |
| 63 | 14 | 9.08 | 27 | 34 | 90 | 45 | 14.102 | 20.163 | 0.80 | 4614 14.263 |
| 63 | 16 | 2.01 | 27 | 34 | 95 | 48 | 16.100 | 18.063 | 0.90 | 4614 16.063 |
| 63 | 16 | 4.15 | 27 | 34 | 95 | 48 | 16.101 | 20.063 | 0.90 | 4614 16.163 |
| 63 | 16 | 9.08 | 27 | 34 | 95 | 48 | 16.102 | 20.163 | 0.90 | 4614 16.263 |
| 63 | 18 | 2.01 | 33 | 42 | 95 | 48 | 18.100 | 18.063 | 0.90 | 4614 18.063 |
| 63 | 18 | 4.15 | 33 | 42 | 95 | 48 | 18.101 | 20.063 | 0.90 | 4614 18.163 |
| 63 | 18 | 9.08 | 33 | 42 | 95 | 48 | 18.102 | 20.163 | 0.90 | 4614 18.263 |
| 63 | 20 | 4.15 | 33 | 42 | 100 | 50 | 20.100 | 20.063 | 1.00 | 4614 20.063 |
| 63 | 20 | 9.08 | 33 | 42 | 100 | 50 | 20.101 | 20.163 | 1.00 | 4614 20.163 |
| 63 | 20 | 16.62 | 33 | 42 | 100 | 50 | 20.102 | 20.263 | 1.00 | 4614 20.263 |
| 63 | 25 | 4.15 | 44 | 52.5 | 115 | 56 | 25.100 | 32.063 | 1.00 | 4614 25.063 |
| 63 | 25 | 9.08 | 44 | 52.5 | 115 | 56 | 25.101 | 32.163 | 1.00 | 4614 25.163 |
| 63 | 25 | 16.62 | 44 | 52.5 | 115 | 56 | 25.102 | 32.263 | 1.00 | 4614 25.263 |
| 63 | 32 | 4.15 | 44 | 52.5 | 120 | 60 | 32.100 | 32.063 | 1.10 | 4614 32.063 |
| 63 | 32 | 9.08 | 44 | 52.5 | 120 | 60 | 32.101 | 32.163 | 1.10 | 4614 32.163 |
| 63 | 32 | 16.62 | 44 | 52.5 | 120 | 60 | 32.102 | 32.263 | 1.10 | 4614 32.263 |
| 63 | 6 | 2.01 | 21 | 27 | 120 | 36 | 6.032 | 208.063 | 0.90 | 4614 206.063 |
| 63 | 6 | 4.15 | 21 | 27 | 120 | 36 | 6.132 | 208.163 | 0.90 | 4614 206.163 |
| 63 | 8 | 2.01 | 21 | 27 | 120 | 36 | 8.040 | 208.063 | 1.00 | 4614 208.063 |
| 63 | 8 | 4.15 | 21 | 27 | 120 | 36 | 8.140 | 208.163 | 1.00 | 4614 208.163 |
| 63 | 10 | 2.01 | 24 | 32 | 120 | 40 | 10.050 | 210.063 | 1.10 | 4614 210.063 |
| 63 | 10 | 4.15 | 24 | 32 | 120 | 40 | 10.150 | 210.063 | 1.10 | 4614 210.163 |
| 63 | 12 | 2.01 | 24 | 32 | 120 | 45 | 12.100 | 214.063 | 1.20 | 4614 212.063 |
| 63 | 12 | 4.15 | 24 | 32 | 120 | 45 | 12.101 | 214.163 | 1.20 | 4614 212.163 |
| 63 | 12 | 9.08 | 24 | 32 | 120 | 45 | 12.102 | 214.263 | 1.20 | 4614 212.263 |
| 63 | 14 | 2.01 | 27 | 34 | 120 | 45 | 14.100 | 214.063 | 1.20 | 4614 214.063 |
| 63 | 14 | 4.15 | 27 | 34 | 120 | 45 | 14.101 | 214.163 | 1.20 | 4614 214.163 |
| 63 | 14 | 9.08 | 27 | 34 | 120 | 45 | 14.102 | 214.263 | 1.20 | 4614 214.263 |
| 63 | 16 | 2.01 | 27 | 34 | 120 | 48 | 16.100 | 218.063 | 1.20 | 4614 216.063 |
| 63 | 16 | 4.15 | 27 | 34 | 120 | 48 | 16.101 | 218.163 | 1.20 | 4614 216.163 |
| 63 | 16 | 9.08 | 27 | 34 | 120 | 48 | 16.102 | 218.263 | 1.20 | 4614 216.263 |
| 63 | 18 | 2.01 | 33 | 42 | 120 | 48 | 18.100 | 218.063 | 1.40 | 4614 218.063 |
| 63 | 18 | 4.15 | 33 | 42 | 120 | 48 | 18.101 | 218.163 | 1.40 | 4614 218.163 |
| 63 | 18 | 9.08 | 33 | 42 | 120 | 48 | 18.102 | 218.263 | 1.40 | 4614 218.263 |
| 63 | 20 | 4.15 | 33 | 42 | 120 | 50 | 20.100 | 220.063 | 1.40 | 4614 220.063 |
| 63 | 20 | 9.08 | 33 | 42 | 120 | 50 | 20.101 | 220.163 | 1.40 | 4614 220.163 |
| 63 | 20 | 16.62 | 33 | 42 | 120 | 50 | 20.102 | 220.263 | 1.40 | 4614 220.263 |
| 63 | 6 | 2.01 | 21 | 27 | 160 | 36 | 6.032 | 108.063 | 0.80 | 4614 106.063 |
| 63 | 6 | 4.15 | 21 | 27 | 160 | 36 | 6.132 | 108.163 | 0.80 | 4614 106.163 |
| 63 | 8 | 2.01 | 21 | 27 | 160 | 36 | 8.040 | 108.063 | 0.80 | 4614 108.063 |
| 63 | 8 | 4.15 | 21 | 27 | 160 | 36 | 8.140 | 108.163 | 0.80 | 4614 108.163 |
| 63 | 10 | 2.01 | 24 | 32 | 160 | 40 | 10.050 | 110.063 | 0.90 | 4614 110.063 |
| 63 | 10 | 4.15 | 24 | 32 | 160 | 40 | 10.150 | 110.163 | 0.90 | 4614 110.163 |
| 63 | 12 | 2.01 | 24 | 32 | 160 | 45 | 12.100 | 114.063 | 0.90 | 4614 112.063 |
| 63 | 12 | 4.15 | 24 | 32 | 160 | 45 | 12.101 | 114.163 | 0.90 | 4614 112.163 |
| 63 | 12 | 9.08 | 24 | 32 | 160 | 45 | 12.102 | 114.263 | 0.90 | 4614 112.263 |
| 63 | 14 | 2.01 | 27 | 34 | 160 | 45 | 14.100 | 114.063 | 1.00 | 4614 114.063 |
| 63 | 14 | 4.15 | 27 | 34 | 160 | 45 | 14.101 | 114.163 | 1.00 | 4614 114.163 |
| 63 | 14 | 9.08 | 27 | 34 | 160 | 45 | 14.102 | 114.263 | 1.00 | 4614 114.263 |
| 63 | 16 | 2.01 | 27 | 34 | 160 | 48 | 16.100 | 118.063 | 1.00 | 4614 116.063 |
| 63 | 16 | 4.15 | 27 | 34 | 160 | 48 | 16.101 | 118.163 | 1.00 | 4614 116.163 |
| 63 | 16 | 9.08 | 27 | 34 | 160 | 48 | 16.102 | 118.263 | 1.00 | 4614 116.263 |
| 63 | 18 | 2.01 | 33 | 42 | 160 | 48 | 18.100 | 118.063 | 1.20 | 4614 118.063 |
| 63 | 18 | 4.15 | 33 | 42 | 160 | 48 | 18.101 | 118.163 | 1.20 | 4614 118.163 |
| 63 | 18 | 9.08 | 33 | 42 | 160 | 48 | 18.102 | 118.263 | 1.20 | 4614 118.263 |
| 63 | 20 | 4.15 | 33 | 42 | 160 | 50 | 20.100 | 120.063 | 1.20 | 4614 120.063 |
| 63 | 20 | 9.08 | 33 | 42 | 160 | 50 | 20.101 | 120.163 | 1.20 | 4614 120.163 |
| 63 | 20 | 16.62 | 33 | 42 | 160 | 50 | 20.102 | 120.263 | 1.20 | 4614 120.263 |
| 63 | 25 | 4.15 | 44 | 52.5 | 160 | 56 | 25.100 | 125.063 | 1.80 | 4614 125.063 |
| 63 | 25 | 9.08 | 44 | 52.5 | 160 | 56 | 25.101 | 125.163 | 1.80 | 4614 125.163 |

MQL 2-チャンネル

MQL 2-チャンネル焼ばめチャック HSK-A 自動工具交換用



| HSK-A d3 | クランピング 径 Ø d1 h6 mm | A mm ² | d2 mm | d4 mm | l1 mm | l2 mm | 突き出し量調整 ねじ商品コード 4621 ... | クーラント 供給ダクト 4623 ... | 重量 kg | 品番 | 4614 |
|-------------|---------------------------|----------------------|----------|----------|----------|----------|--------------------------------|----------------------------|----------|-------|--------------|
| | | | | | | | | | | 商品コード | |
| 63 | 25 | 16.62 | 44 | 52.5 | 160 | 56 | 25.102 | 125.263 | 1.80 | | 4614 125.263 |
| 63 | 32 | 4.15 | 44 | 52.5 | 160 | 60 | 32.100 | 132.063 | 1.70 | | 4614 132.063 |
| 63 | 32 | 9.08 | 44 | 52.5 | 160 | 60 | 32.101 | 132.163 | 1.70 | | 4614 132.163 |
| 63 | 32 | 16.62 | 44 | 52.5 | 160 | 60 | 32.102 | 132.263 | 1.70 | | 4614 132.263 |
| 80 | 6 | 2.01 | 21 | 27 | 85 | 36 | 6.100 | 10.080 | 1.30 | | 4614 6.080 |
| 80 | 6 | 4.15 | 21 | 27 | 85 | 36 | 6.101 | 10.180 | 1.30 | | 4614 6.180 |
| 80 | 8 | 2.01 | 21 | 27 | 85 | 36 | 8.100 | 10.080 | 1.30 | | 4614 8.080 |
| 80 | 8 | 4.15 | 21 | 27 | 85 | 36 | 8.101 | 10.180 | 1.30 | | 4614 8.180 |
| 80 | 10 | 2.01 | 24 | 32 | 90 | 40 | 10.100 | 10.080 | 1.40 | | 4614 10.080 |
| 80 | 10 | 4.15 | 24 | 32 | 90 | 40 | 10.101 | 10.180 | 1.40 | | 4614 10.180 |
| 80 | 12 | 2.01 | 24 | 32 | 95 | 45 | 12.100 | 18.080 | 1.40 | | 4614 12.080 |
| 80 | 12 | 4.15 | 24 | 32 | 95 | 45 | 12.101 | 32.080 | 1.40 | | 4614 12.180 |
| 80 | 12 | 9.08 | 24 | 32 | 95 | 45 | 12.102 | 32.180 | 1.40 | | 4614 12.280 |
| 80 | 14 | 2.01 | 27 | 34 | 95 | 45 | 14.100 | 18.080 | 1.50 | | 4614 14.080 |
| 80 | 14 | 4.15 | 27 | 34 | 95 | 45 | 14.101 | 32.080 | 1.50 | | 4614 14.180 |
| 80 | 14 | 9.08 | 27 | 34 | 95 | 45 | 14.102 | 32.180 | 1.50 | | 4614 14.280 |
| 80 | 16 | 2.01 | 27 | 34 | 100 | 48 | 16.100 | 18.080 | 1.50 | | 4614 16.080 |
| 80 | 16 | 4.15 | 27 | 34 | 100 | 48 | 16.101 | 32.080 | 1.50 | | 4614 16.180 |
| 80 | 16 | 9.08 | 27 | 34 | 100 | 48 | 16.102 | 32.180 | 1.50 | | 4614 16.280 |
| 80 | 18 | 2.01 | 33 | 42 | 100 | 48 | 18.100 | 18.080 | 1.70 | | 4614 18.080 |
| 80 | 18 | 4.15 | 33 | 42 | 100 | 48 | 18.101 | 32.080 | 1.70 | | 4614 18.180 |
| 80 | 18 | 9.08 | 33 | 42 | 100 | 48 | 18.102 | 32.180 | 1.70 | | 4614 18.280 |
| 80 | 20 | 4.15 | 33 | 42 | 105 | 50 | 20.100 | 32.080 | 1.70 | | 4614 20.080 |
| 80 | 20 | 9.08 | 33 | 42 | 105 | 50 | 20.101 | 32.180 | 1.70 | | 4614 20.180 |
| 80 | 20 | 16.62 | 33 | 42 | 105 | 50 | 20.102 | 32.280 | 1.70 | | 4614 20.280 |
| 80 | 25 | 4.15 | 44 | 53 | 115 | 56 | 25.100 | 32.080 | 2.20 | | 4614 25.080 |
| 80 | 25 | 9.08 | 44 | 53 | 115 | 56 | 25.101 | 32.180 | 2.20 | | 4614 25.180 |
| 80 | 25 | 16.62 | 44 | 53 | 115 | 56 | 25.102 | 32.280 | 2.20 | | 4614 25.280 |
| 80 | 32 | 4.15 | 44 | 53 | 120 | 60 | 32.100 | 32.080 | 2.10 | | 4614 32.080 |
| 80 | 32 | 9.08 | 44 | 53 | 120 | 60 | 32.101 | 32.180 | 2.10 | | 4614 32.180 |
| 80 | 32 | 16.62 | 44 | 53 | 120 | 60 | 32.102 | 32.280 | 2.10 | | 4614 32.280 |
| 100 | 6 | 2.01 | 21 | 27 | 85 | 36 | 6.100 | 10.100 | 2.10 | | 4614 6.100 |
| 100 | 6 | 4.15 | 21 | 27 | 85 | 36 | 6.101 | 10.101 | 2.10 | | 4614 6.101 |
| 100 | 8 | 2.01 | 21 | 27 | 85 | 36 | 8.100 | 10.100 | 2.20 | | 4614 8.100 |
| 100 | 8 | 4.15 | 21 | 27 | 85 | 36 | 8.101 | 10.101 | 2.20 | | 4614 8.101 |
| 100 | 10 | 2.01 | 24 | 32 | 90 | 40 | 10.100 | 10.100 | 2.30 | | 4614 10.100 |
| 100 | 10 | 4.15 | 24 | 32 | 90 | 40 | 10.101 | 10.101 | 2.30 | | 4614 10.101 |
| 100 | 12 | 2.01 | 24 | 32 | 95 | 45 | 12.100 | 18.100 | 2.30 | | 4614 12.100 |
| 100 | 12 | 4.15 | 24 | 32 | 95 | 45 | 12.101 | 32.100 | 2.30 | | 4614 12.101 |
| 100 | 12 | 9.08 | 24 | 32 | 95 | 45 | 12.102 | 32.101 | 2.30 | | 4614 12.102 |
| 100 | 14 | 2.01 | 27 | 34 | 95 | 45 | 14.100 | 18.100 | 2.30 | | 4614 14.100 |
| 100 | 14 | 4.15 | 27 | 34 | 95 | 45 | 14.101 | 32.100 | 2.30 | | 4614 14.101 |
| 100 | 14 | 9.08 | 27 | 34 | 95 | 45 | 14.102 | 32.101 | 2.30 | | 4614 14.102 |
| 100 | 16 | 2.01 | 27 | 34 | 100 | 48 | 16.100 | 18.100 | 2.30 | | 4614 16.100 |
| 100 | 16 | 4.15 | 27 | 34 | 100 | 48 | 16.101 | 32.100 | 2.30 | | 4614 16.101 |
| 100 | 16 | 9.08 | 27 | 34 | 100 | 48 | 16.102 | 32.101 | 2.30 | | 4614 16.102 |
| 100 | 18 | 2.01 | 33 | 42 | 100 | 48 | 18.100 | 18.100 | 2.50 | | 4614 18.100 |
| 100 | 18 | 4.15 | 33 | 42 | 100 | 48 | 18.101 | 32.100 | 2.50 | | 4614 18.101 |
| 100 | 18 | 9.08 | 33 | 42 | 100 | 48 | 18.102 | 32.101 | 2.50 | | 4614 18.102 |
| 100 | 20 | 4.15 | 33 | 42 | 105 | 50 | 20.100 | 32.100 | 2.50 | | 4614 20.100 |
| 100 | 20 | 9.08 | 33 | 42 | 105 | 50 | 20.101 | 32.101 | 2.50 | | 4614 20.101 |
| 100 | 20 | 16.62 | 33 | 42 | 105 | 50 | 20.102 | 32.102 | 2.50 | | 4614 20.102 |
| 100 | 25 | 4.15 | 44 | 53 | 115 | 56 | 25.100 | 32.100 | 3.00 | | 4614 25.100 |
| 100 | 25 | 9.08 | 44 | 53 | 115 | 56 | 25.101 | 32.101 | 3.00 | | 4614 25.101 |
| 100 | 25 | 16.62 | 44 | 53 | 115 | 56 | 25.102 | 32.102 | 3.00 | | 4614 25.102 |
| 100 | 32 | 4.15 | 44 | 53 | 120 | 60 | 32.100 | 32.100 | 3.00 | | 4614 32.100 |
| 100 | 32 | 9.08 | 44 | 53 | 120 | 60 | 32.101 | 32.101 | 3.00 | | 4614 32.101 |
| 100 | 32 | 16.62 | 44 | 53 | 120 | 60 | 32.102 | 32.102 | 3.00 | | 4614 32.102 |
| 100 | 6 | 2.01 | 21 | 27 | 160 | 36 | 6.032 | 108.100 | 2.60 | | 4614 106.100 |
| 100 | 6 | 4.15 | 21 | 27 | 160 | 36 | 6.132 | 108.101 | 2.60 | | 4614 106.101 |
| 100 | 8 | 2.01 | 21 | 27 | 160 | 36 | 8.040 | 108.100 | 2.50 | | 4614 108.100 |
| 100 | 8 | 4.15 | 21 | 27 | 160 | 36 | 8.140 | 108.101 | 2.50 | | 4614 108.101 |
| 100 | 10 | 2.01 | 24 | 32 | 160 | 40 | 10.050 | 110.100 | 2.70 | | 4614 110.100 |
| 100 | 10 | 4.15 | 24 | 32 | 160 | 40 | 10.150 | 110.101 | 2.70 | | 4614 110.101 |
| 100 | 12 | 2.01 | 24 | 32 | 160 | 45 | 12.100 | 114.100 | 2.70 | | 4614 112.100 |
| 100 | 12 | 4.15 | 24 | 32 | 160 | 45 | 12.101 | 114.101 | 2.70 | | 4614 112.101 |
| 100 | 12 | 9.08 | 24 | 32 | 160 | 45 | 12.102 | 114.102 | 2.70 | | 4614 112.102 |
| 100 | 14 | 2.01 | 27 | 34 | 160 | 45 | 14.100 | 114.100 | 2.80 | | 4614 114.100 |

MQL 2-チャンネル

MQL 2-チャンネル 突き出し量調整ねじ HSK-A用



品番

4621

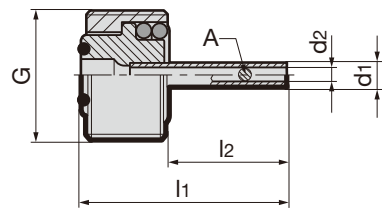
| HSK-A | ホルダ径 Ød ₁ mm | A mm ² | d ₂ mm | l ₁ mm | l ₂ mm | G | SW | タイプ | 商品コード |
|-----------|-------------------------------|----------------------|----------------------|----------------------|----------------------|-------|-----|-----|-------------|
| 63/80/100 | 8 | 2.01 | 2 | 21.3 | 10 | M10x1 | 1.5 | 1 | 4621 8.100 |
| 63/80/100 | 8 | 4.15 | 2.9 | 21.3 | 10 | M10x1 | 2 | 1 | 4621 8.101 |
| 63/80/100 | 10 | 2.01 | 2 | 21.2 | 3.5 | M10x1 | 1.5 | 2 | 4621 10.100 |
| 63/80/100 | 10 | 4.15 | 2.9 | 21.2 | 3.5 | M10x1 | 2 | 2 | 4621 10.101 |
| 63/80/100 | 12 | 2.01 | 2 | 21.7 | 3.5 | M10x1 | 1.5 | 2 | 4621 12.100 |
| 63/80/100 | 12 | 4.15 | 2.9 | 21.7 | 3.5 | M10x1 | 2 | 2 | 4621 12.101 |
| 63/80/100 | 12 | 9.08 | 4.1 | 21.7 | 3.5 | M10x1 | 3 | 2 | 4621 12.102 |
| 63/80/100 | 14 | 2.01 | 2 | 21.8 | 4.5 | M10x1 | 1.5 | 2 | 4621 14.100 |
| 63/80/100 | 14 | 4.15 | 2.9 | 21.8 | 4.5 | M10x1 | 2 | 2 | 4621 14.101 |
| 63/80/100 | 14 | 9.08 | 4.1 | 21.8 | 4.5 | M10x1 | 3 | 2 | 4621 14.102 |
| 63/80/100 | 16 | 2.01 | 2 | 23.7 | 5.5 | M12x1 | 1.5 | 2 | 4621 16.100 |
| 63/80/100 | 16 | 4.15 | 2.9 | 23.7 | 5.5 | M12x1 | 2 | 2 | 4621 16.101 |
| 63/80/100 | 16 | 9.08 | 4.1 | 23.7 | 5.5 | M12x1 | 3 | 2 | 4621 16.102 |
| 63/80/100 | 18 | 2.01 | 2 | 23.8 | 6.5 | M12x1 | 1.5 | 2 | 4621 18.100 |
| 63/80/100 | 18 | 4.15 | 2.9 | 23.8 | 6.5 | M12x1 | 2 | 2 | 4621 18.101 |
| 63/80/100 | 18 | 9.08 | 4.1 | 23.8 | 6.5 | M12x1 | 3 | 2 | 4621 18.102 |
| 63/80/100 | 20 | 4.15 | 2.9 | 26.7 | 6.5 | M16x1 | 2 | 2 | 4621 20.100 |
| 63/80/100 | 20 | 9.08 | 4.1 | 26.7 | 6.5 | M16x1 | 3 | 2 | 4621 20.101 |
| 63/80/100 | 20 | 16.62 | 5.4 | 26.7 | 6.5 | M16x1 | 4 | 2 | 4621 20.102 |
| 63/80/100 | 25 | 4.15 | 2.9 | 30.6 | 10 | M16x1 | 2 | 2 | 4621 25.100 |
| 63/80/100 | 25 | 9.08 | 4.1 | 30.6 | 10 | M16x1 | 3 | 2 | 4621 25.101 |
| 63/80/100 | 25 | 16.62 | 5.4 | 30.6 | 10 | M16x1 | 4 | 2 | 4621 25.102 |
| 63/80/100 | 32 | 4.15 | 2.9 | 31.6 | 14 | M16x1 | 2 | 2 | 4621 32.100 |
| 63/80/100 | 32 | 9.08 | 4.1 | 31.6 | 14 | M16x1 | 3 | 2 | 4621 32.101 |
| 63/80/100 | 32 | 16.62 | 5.4 | 31.6 | 14 | M16x1 | 4 | 2 | 4621 32.102 |

MQL 2-チャンネル

MQL 2-チャンネルクーラント供給ダクト(filler) HSK-A用

製品情報

- グーリング規格の MQL ツールホルダ対応 (ハイドロチャック及び焼ばめチャック)
- 2-チャンネルシステム対応
- 手動工具交換用ツールホルダ対応
- バイパスシステムによる最適な密封仕様



品番

4622

| HSK-A用 | クランプ径の mm | A mm ² | d ₁ mm | d ₂ mm | l ₁ mm | l ₂ mm | G | 適用チャック長 | 商品コード |
|--------|-----------|-------------------|-------------------|-------------------|-------------------|-------------------|---------|---------|--------------|
| 32 | 6-12 | 2.01 | 1.9 | 1.6 | 26.5 | 20 | M10x1 | 標準 | 4622 12.032 |
| 32 | 6-12 | 4.15 | 2.8 | 2.3 | 26.5 | 20 | M10x1 | 標準 | 4622 12.132 |
| 40 | 6-16 | 2.01 | 1.9 | 1.6 | 22.8 | 14.5 | M12x1 | 標準 | 4622 16.040 |
| 40 | 6-16 | 4.15 | 2.8 | 2.3 | 22.8 | 14.5 | M12x1 | 標準 | 4622 16.140 |
| 40 | 12-16 | 9.08 | 4 | 3.4 | 22.6 | 14.3 | M12x1 | 標準 | 4622 16.240 |
| 50 | 6-10 | 2.01 | 1.9 | 1.6 | 26.3 | 16 | M16x1.0 | 標準 | 4622 10.050 |
| 50 | 6-10 | 4.15 | 2.8 | 2.3 | 26.3 | 16 | M16x1.0 | 標準 | 4622 10.150 |
| 50 | 12-18 | 2.01 | 1.9 | 1.6 | 24.2 | 13.9 | M16x1.0 | 標準 | 4622 18.050 |
| 50 | 12-20 | 4.15 | 2.8 | 2.3 | 24.2 | 13.9 | M16x1.0 | 標準 | 4622 20.050 |
| 50 | 12-20 | 9.08 | 4 | 3.4 | 24.2 | 13.9 | M16x1.0 | 標準 | 4622 20.150 |
| 50 | 20 | 16.62 | 5.3 | 4.6 | 24.2 | 13.9 | M16x1.0 | 標準 | 4622 20.250 |
| 63 | 6-10 | 2.01 | 1.9 | 1.6 | 26.4 | 14.1 | M18x1.0 | 標準 | 4622 10.063 |
| 63 | 6-10 | 4.15 | 2.8 | 2.3 | 26.4 | 14.1 | M18x1.0 | 標準 | 4622 10.163 |
| 63 | 12-18 | 2.01 | 1.9 | 1.6 | 25.3 | 13.0 | M18x1.0 | 標準 | 4622 18.063 |
| 63 | 12-20 | 4.15 | 2.8 | 2.3 | 25.3 | 13.0 | M18x1.0 | 標準 | 4622 20.063 |
| 63 | 12-20 | 9.08 | 4.0 | 3.4 | 25.3 | 13.0 | M18x1.0 | 標準 | 4622 20.163 |
| 63 | 20 | 16.62 | 5.3 | 4.6 | 26.5 | 14.2 | M18x1.0 | 標準 | 4622 20.263 |
| 63 | 25-32 | 4.15 | 2.8 | 2.3 | 30.6 | 18.3 | M18x1.0 | 標準 | 4622 32.063 |
| 63 | 25-32 | 9.08 | 4.0 | 3.4 | 30.6 | 18.3 | M18x1.0 | 標準 | 4622 32.163 |
| 63 | 25-32 | 16.62 | 5.3 | 4.6 | 30.6 | 18.3 | M18x1.0 | 標準 | 4622 32.263 |
| 63 | 6-8 | 2.01 | 1.9 | 1.6 | 66.4 | 54.1 | M18x1.0 | 120 | 4622 208.063 |
| 63 | 6-8 | 4.15 | 2.8 | 2.3 | 66.4 | 54.1 | M18x1.0 | 120 | 4622 208.163 |
| 63 | 10 | 2.01 | 1.9 | 1.6 | 61.4 | 49.1 | M18x1.0 | 120 | 4622 210.063 |
| 63 | 10 | 4.15 | 2.8 | 2.3 | 61.4 | 49.1 | M18x1.0 | 120 | 4622 210.163 |
| 63 | 12-14 | 2.01 | 1.9 | 1.6 | 55.3 | 43.0 | M18x1.0 | 120 | 4622 214.063 |
| 63 | 12-14 | 4.15 | 2.8 | 2.3 | 55.3 | 43.0 | M18x1.0 | 120 | 4622 214.163 |
| 63 | 12-14 | 9.08 | 4.0 | 3.4 | 55.3 | 43.0 | M18x1.0 | 120 | 4622 214.263 |
| 63 | 16-18 | 2.01 | 1.9 | 1.6 | 50.3 | 38.0 | M18x1.0 | 120 | 4622 218.063 |
| 63 | 16-18 | 4.15 | 2.8 | 2.3 | 50.3 | 38.0 | M18x1.0 | 120 | 4622 218.163 |
| 63 | 16-18 | 9.08 | 4.0 | 3.4 | 50.3 | 38.0 | M18x1.0 | 120 | 4622 218.263 |
| 63 | 20 | 4.15 | 2.8 | 2.3 | 46.5 | 34.2 | M18x1.0 | 120 | 4622 220.063 |
| 63 | 20 | 9.08 | 4.0 | 3.4 | 46.5 | 34.2 | M18x1.0 | 120 | 4622 220.163 |
| 63 | 20 | 16.62 | 5.3 | 4.6 | 46.5 | 34.2 | M18x1.0 | 120 | 4622 220.263 |
| 63 | 6-8 | 2.01 | 1.9 | 1.6 | 106.4 | 94.1 | M18x1.0 | 160 | 4622 108.063 |
| 63 | 6-8 | 4.15 | 2.8 | 2.3 | 106.4 | 94.1 | M18x1.0 | 160 | 4622 108.163 |
| 63 | 10 | 2.01 | 1.9 | 1.6 | 101.4 | 89.1 | M18x1.0 | 160 | 4622 110.063 |
| 63 | 10 | 4.15 | 2.8 | 2.3 | 101.4 | 89.1 | M18x1.0 | 160 | 4622 110.163 |
| 63 | 12-14 | 2.01 | 1.9 | 1.6 | 95.3 | 83.0 | M18x1.0 | 160 | 4622 114.063 |
| 63 | 12-14 | 4.15 | 2.8 | 2.3 | 95.3 | 83.0 | M18x1.0 | 160 | 4622 114.163 |
| 63 | 12-14 | 9.08 | 4.0 | 3.4 | 95.3 | 83.0 | M18x1.0 | 160 | 4622 114.263 |
| 63 | 16-18 | 2.01 | 1.9 | 1.6 | 90.3 | 78.0 | M18x1.0 | 160 | 4622 118.063 |
| 63 | 16-18 | 4.15 | 2.8 | 2.3 | 90.3 | 78.0 | M18x1.0 | 160 | 4622 118.163 |
| 63 | 16-18 | 9.08 | 4.0 | 3.4 | 90.3 | 78.0 | M18x1.0 | 160 | 4622 118.263 |
| 63 | 20 | 4.15 | 2.8 | 2.3 | 86.5 | 74.2 | M18x1.0 | 160 | 4622 120.063 |
| 63 | 20 | 9.08 | 4.0 | 3.4 | 86.5 | 74.2 | M18x1.0 | 160 | 4622 120.163 |
| 63 | 20 | 16.62 | 5.3 | 4.6 | 86.5 | 74.2 | M18x1.0 | 160 | 4622 120.263 |
| 63 | 25 | 4.15 | 2.8 | 2.3 | 75.6 | 63.3 | M18x1.0 | 160 | 4622 125.063 |
| 63 | 25 | 9.08 | 4.0 | 3.4 | 75.6 | 63.3 | M18x1.0 | 160 | 4622 125.163 |
| 63 | 25 | 16.62 | 5.3 | 4.6 | 75.6 | 63.3 | M18x1.0 | 160 | 4622 125.263 |
| 63 | 32 | 4.15 | 2.8 | 2.3 | 70.6 | 58.3 | M18x1.0 | 160 | 4622 132.063 |
| 63 | 32 | 9.08 | 4.0 | 3.4 | 70.6 | 58.3 | M18x1.0 | 160 | 4622 132.163 |
| 63 | 32 | 16.62 | 5.3 | 4.6 | 70.6 | 58.3 | M18x1.0 | 160 | 4622 132.263 |
| 80 | 6-10 | 2.01 | 1.9 | 1.6 | 29.0 | 14.6 | M20x1.5 | 標準 | 4622 10.080 |
| 80 | 6-10 | 4.15 | 2.8 | 2.3 | 29.0 | 14.6 | M20x1.5 | 標準 | 4622 10.180 |
| 80 | 12-18 | 2.01 | 1.9 | 1.6 | 27.9 | 13.5 | M20x1.5 | 標準 | 4622 18.080 |
| 80 | 12-32 | 4.15 | 2.8 | 2.3 | 27.9 | 13.5 | M20x1.5 | 標準 | 4622 32.080 |
| 80 | 12-32 | 9.08 | 4.0 | 3.4 | 27.9 | 13.5 | M20x1.5 | 標準 | 4622 32.180 |
| 80 | 20-32 | 16.62 | 5.3 | 4.6 | 28.4 | 14.0 | M20x1.5 | 標準 | 4622 32.280 |

MQL 2-チャンネル

| HSK-A用 | クランピング径のmm | A mm ² | d ₁ mm | d ₂ mm | l ₁ mm | l ₂ mm | G | 適用 チャック長 | 品番 | 商品コード |
|--------|------------|----------------------|----------------------|----------------------|----------------------|----------------------|---------|-------------|------|---------|
| | | | | | | | | | 4622 | |
| 100 | 6-10 | 2.01 | 1.9 | 1.6 | 29.0 | 12.6 | M24x1.5 | 標準 | 4622 | 10.100 |
| 100 | 6-10 | 4.15 | 2.8 | 2.3 | 29.0 | 12.6 | M24x1.5 | 標準 | 4622 | 10.101 |
| 100 | 12-18 | 2.01 | 1.9 | 1.6 | 27.9 | 11.5 | M24x1.5 | 標準 | 4622 | 18.100 |
| 100 | 12-32 | 4.15 | 2.8 | 2.3 | 27.9 | 11.5 | M24x1.5 | 標準 | 4622 | 32.100 |
| 100 | 12-32 | 9.08 | 4.0 | 3.4 | 27.9 | 11.5 | M24x1.5 | 標準 | 4622 | 32.101 |
| 100 | 20-32 | 16.62 | 5.3 | 4.6 | 28.4 | 12.0 | M24x1.5 | 標準 | 4622 | 32.102 |
| 100 | 6-8 | 2.01 | 1.9 | 1.6 | 104.0 | 87.6 | M24x1.5 | 160 | 4622 | 108.100 |
| 100 | 6-8 | 4.15 | 2.8 | 2.3 | 104.0 | 87.6 | M24x1.5 | 160 | 4622 | 108.101 |
| 100 | 10 | 2.01 | 1.9 | 1.6 | 99.0 | 82.6 | M24x1.5 | 160 | 4622 | 110.100 |
| 100 | 10 | 4.15 | 2.8 | 2.3 | 99.0 | 82.6 | M24x1.5 | 160 | 4622 | 110.101 |
| 100 | 12-14 | 2.01 | 1.9 | 1.6 | 92.9 | 76.5 | M24x1.5 | 160 | 4622 | 114.100 |
| 100 | 12-14 | 4.15 | 2.8 | 2.3 | 92.9 | 76.5 | M24x1.5 | 160 | 4622 | 114.101 |
| 100 | 12-14 | 9.08 | 4.0 | 3.4 | 92.9 | 76.5 | M24x1.5 | 160 | 4622 | 114.102 |
| 100 | 16-18 | 2.01 | 1.9 | 1.6 | 87.9 | 71.5 | M24x1.5 | 160 | 4622 | 118.100 |
| 100 | 16-18 | 4.15 | 2.8 | 2.3 | 87.9 | 71.5 | M24x1.5 | 160 | 4622 | 118.101 |
| 100 | 16-18 | 9.08 | 4.0 | 3.4 | 87.9 | 71.5 | M24x1.5 | 160 | 4622 | 118.102 |
| 100 | 20 | 4.15 | 2.8 | 2.3 | 83.4 | 67.0 | M24x1.5 | 160 | 4622 | 120.100 |
| 100 | 20 | 9.08 | 4.0 | 3.4 | 83.4 | 67.0 | M24x1.5 | 160 | 4622 | 120.101 |
| 100 | 20 | 16.62 | 5.3 | 4.6 | 83.4 | 67.0 | M24x1.5 | 160 | 4622 | 120.102 |
| 100 | 25 | 4.15 | 2.8 | 2.3 | 73.4 | 57.0 | M24x1.5 | 160 | 4622 | 125.100 |
| 100 | 25 | 9.08 | 4.0 | 3.4 | 73.4 | 57.0 | M24x1.5 | 160 | 4622 | 125.101 |
| 100 | 25 | 16.62 | 5.3 | 4.6 | 73.4 | 57.0 | M24x1.5 | 160 | 4622 | 125.102 |
| 100 | 32 | 4.15 | 2.8 | 2.3 | 68.4 | 52.0 | M24x1.5 | 160 | 4622 | 132.100 |
| 100 | 32 | 9.08 | 4.0 | 3.4 | 68.4 | 52.0 | M24x1.5 | 160 | 4622 | 132.101 |
| 100 | 32 | 16.62 | 5.3 | 4.6 | 68.4 | 52.0 | M24x1.5 | 160 | 4622 | 132.102 |

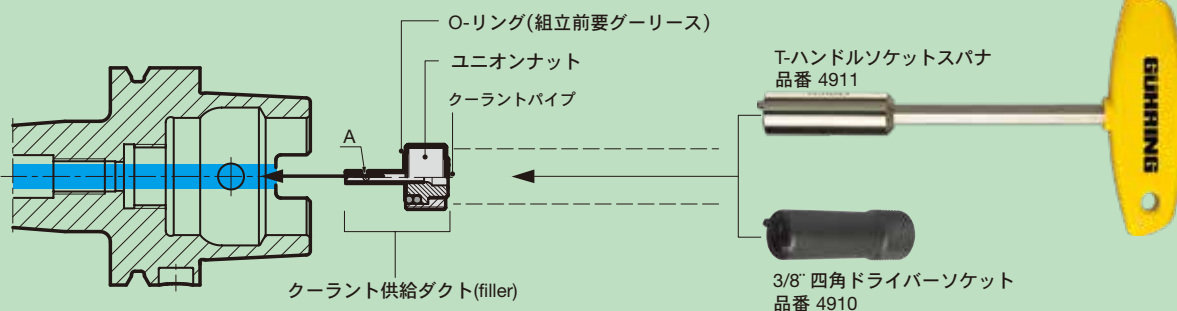
クーラント供給ダクト/MQLクーラント供給ダクトの取り付け方法

1. HSKホルダーはきれいで切屑が付着がなく、損傷していないものでなければなりません
2. 組み立てる前に、Oリングにグリースを塗ります
3. ソケットスパナで、クーラント供給ダクト（クーラントパイプ、ユニオンナット、及び2つのOリング）をHSKに中央で挿入します
MQLクーラント供給ダクトを挿入するときは、MQLパイプが確実に中央に挿入され、MQL突き出し量調整ねじが損傷していないことやねじれて挿入されていない事を確認することが重要です
4. クーラント供給ダクト/MQLクーラント供給ユニットを規定のトルクで締め込みます（トルク値については表を参照）
5. クーラントパイプの径方向のガタツキを確認してください

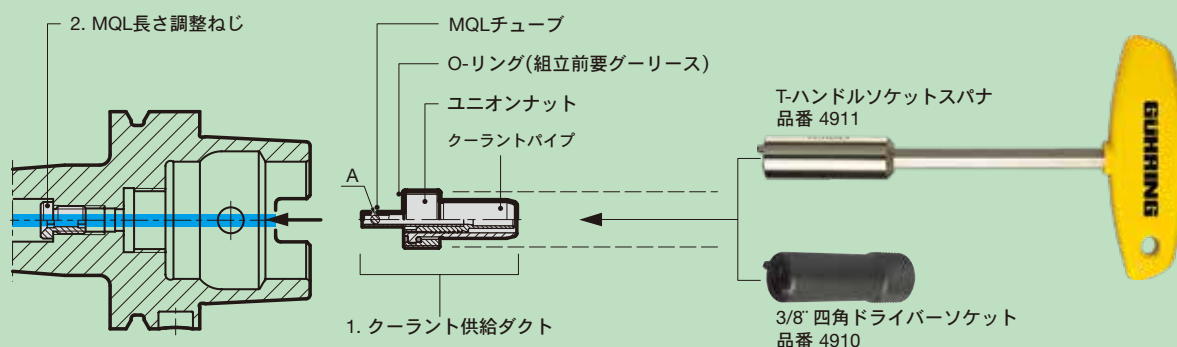
締めつけトルク

| HSK | MA Nm |
|-----|-------|
| 32 | 7 |
| 40 | 11 |
| 50 | 15 |
| 63 | 20 |
| 80 | 25 |
| 100 | 30 |

MQL 2 チャンネル クーラント供給ダクト(filler) 品番4622 の取り付け



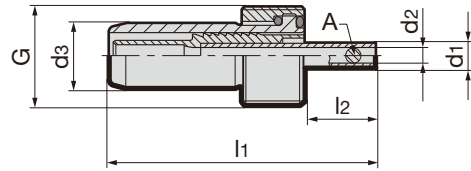
MQL 2 チャンネル クーラント供給ダクト 品番4623 の取り付け



MQL 2-チャンネルクーラント供給ダクト HSK-A用

製品情報

- グーリング規格の MQL ツールホルダ対応 (ハイドロチャック及び焼ばめチャック)
- 2-チャンネルシステム対応
- 自動工具交換用ツールホルダ対応
- バイパスシステムによる最適な密封仕様
- DIN 69090-2 デリバリーカラーに準じた「クラッシュセーフ」デザイン
- 記載がない限り、すべての寸法は DIN 69895 に準拠しています



品番

4623

| HSK-A 用 | クランピング径 Ø mm | A mm ² | d ₁ mm | d ₂ mm | d ₃ mm | l ₁ mm | l ₂ mm | G | 適用チャック長 | 商品コード |
|---------|--------------|-------------------|-------------------|-------------------|-------------------|-------------------|-------------------|---------|---------|--------------|
| 32 | 6-12 | 2.01 | 1.9 | 1.6 | 6 | 47 | 20.6 | M10x1 | 標準 | 4623 12.032 |
| 32 | 6-12 | 4.15 | 2.8 | 2.3 | 6 | 47 | 20.6 | M10x1 | 標準 | 4623 12.132 |
| 40 | 6-16 | 2.01 | 1.9 | 1.6 | 8 | 43.3 | 14.5 | M12x1 | 標準 | 4623 16.040 |
| 40 | 6-16 | 4.15 | 2.8 | 2.3 | 8 | 43.3 | 14.5 | M12x1 | 標準 | 4623 16.140 |
| 40 | 12-16 | 9.08 | 4.0 | 3.4 | 8 | 43.1 | 14.3 | M12x1 | 標準 | 4623 16.240 |
| 50 | 6-10 | 2.01 | 1.9 | 1.6 | 10 | 48.6 | 16.0 | M16x1.0 | 標準 | 4623 10.050 |
| 50 | 6-10 | 4.15 | 2.8 | 2.3 | 10 | 48.6 | 16.0 | M16x1.0 | 標準 | 4623 10.150 |
| 50 | 12-18 | 2.01 | 1.9 | 1.6 | 10 | 46.5 | 13.9 | M16x1.0 | 標準 | 4623 18.050 |
| 50 | 12-20 | 4.15 | 2.8 | 2.3 | 10 | 46.5 | 13.9 | M16x1.0 | 標準 | 4623 20.050 |
| 50 | 12-20 | 9.08 | 4.0 | 3.4 | 10 | 46.5 | 13.9 | M16x1.0 | 標準 | 4623 20.150 |
| 50 | 20 | 16.62 | 5.3 | 4.6 | 10 | 46.5 | 13.9 | M16x1.0 | 標準 | 4623 20.250 |
| 63 | 6-10 | 2.01 | 1.9 | 1.6 | 12 | 50.0 | 14.1 | M18x1.0 | 標準 | 4623 10.063 |
| 63 | 6-10 | 4.15 | 2.8 | 2.3 | 12 | 50.0 | 14.1 | M18x1.0 | 標準 | 4623 10.163 |
| 63 | 12-18 | 2.01 | 1.9 | 1.6 | 12 | 48.8 | 13.0 | M18x1.0 | 標準 | 4623 18.063 |
| 63 | 12-20 | 4.15 | 2.8 | 2.3 | 12 | 48.8 | 13.0 | M18x1.0 | 標準 | 4623 20.063 |
| 63 | 12-20 | 9.08 | 4.0 | 3.4 | 12 | 48.8 | 13.0 | M18x1.0 | 標準 | 4623 20.163 |
| 63 | 20 | 16.62 | 5.3 | 4.6 | 12 | 50.0 | 14.2 | M18x1.0 | 標準 | 4623 20.263 |
| 63 | 25-32 | 4.15 | 2.8 | 2.3 | 12 | 54.1 | 18.3 | M18x1.0 | 標準 | 4623 32.063 |
| 63 | 25-32 | 9.08 | 4.0 | 3.4 | 12 | 54.1 | 18.3 | M18x1.0 | 標準 | 4623 32.163 |
| 63 | 25-32 | 16.62 | 5.3 | 4.6 | 12 | 54.1 | 18.3 | M18x1.0 | 標準 | 4623 32.263 |
| 63 | 6-8 | 2.01 | 1.9 | 1.6 | 12 | 90.0 | 54.1 | M18x1.0 | 120 | 4623 208.063 |
| 63 | 6-8 | 4.15 | 2.8 | 2.3 | 12 | 90.0 | 54.1 | M18x1.0 | 120 | 4623 208.163 |
| 63 | 10 | 2.01 | 1.9 | 1.6 | 12 | 85.0 | 49.1 | M18x1.0 | 120 | 4623 210.063 |
| 63 | 10 | 4.15 | 2.8 | 2.3 | 12 | 85.0 | 49.1 | M18x1.0 | 120 | 4623 210.163 |
| 63 | 12-14 | 2.01 | 1.9 | 1.6 | 12 | 78.8 | 43.0 | M18x1.0 | 120 | 4623 214.063 |
| 63 | 12-14 | 4.15 | 2.8 | 2.3 | 12 | 78.8 | 43.0 | M18x1.0 | 120 | 4623 214.163 |
| 63 | 12-14 | 9.08 | 4.0 | 3.4 | 12 | 78.8 | 43.0 | M18x1.0 | 120 | 4623 214.263 |
| 63 | 16-18 | 2.01 | 1.9 | 1.6 | 12 | 73.8 | 38.0 | M18x1.0 | 120 | 4623 218.063 |
| 63 | 16-18 | 4.15 | 2.8 | 2.3 | 12 | 73.8 | 38.0 | M18x1.0 | 120 | 4623 218.163 |
| 63 | 16-18 | 9.08 | 4.0 | 3.4 | 12 | 73.8 | 38.0 | M18x1.0 | 120 | 4623 218.263 |
| 63 | 20 | 4.15 | 2.8 | 2.3 | 12 | 70.0 | 34.2 | M18x1.0 | 120 | 4623 220.063 |
| 63 | 20 | 9.08 | 4.0 | 3.4 | 12 | 70.0 | 34.2 | M18x1.0 | 120 | 4623 220.163 |
| 63 | 20 | 16.62 | 5.3 | 4.6 | 12 | 70.0 | 34.2 | M18x1.0 | 120 | 4623 220.263 |
| 63 | 6-8 | 2.01 | 1.9 | 1.6 | 12 | 130.0 | 94.1 | M18x1.0 | 160 | 4623 108.063 |
| 63 | 6-8 | 4.15 | 2.8 | 2.3 | 12 | 130.0 | 94.1 | M18x1.0 | 160 | 4623 108.163 |
| 63 | 10 | 2.01 | 1.9 | 1.6 | 12 | 125.0 | 89.1 | M18x1.0 | 160 | 4623 110.063 |
| 63 | 10 | 4.15 | 2.8 | 2.3 | 12 | 125.0 | 89.1 | M18x1.0 | 160 | 4623 110.163 |
| 63 | 12-14 | 2.01 | 1.9 | 1.6 | 12 | 118.8 | 83.0 | M18x1.0 | 160 | 4623 114.063 |
| 63 | 12-14 | 4.15 | 2.8 | 2.3 | 12 | 118.8 | 83.0 | M18x1.0 | 160 | 4623 114.163 |
| 63 | 12-14 | 9.08 | 4.0 | 3.4 | 12 | 118.8 | 83.0 | M18x1.0 | 160 | 4623 114.263 |
| 63 | 16-18 | 2.01 | 1.9 | 1.6 | 12 | 113.8 | 78.0 | M18x1.0 | 160 | 4623 118.063 |
| 63 | 16-18 | 4.15 | 2.8 | 2.3 | 12 | 113.8 | 78.0 | M18x1.0 | 160 | 4623 118.163 |
| 63 | 16-18 | 9.08 | 4.0 | 3.4 | 12 | 113.8 | 78.0 | M18x1.0 | 160 | 4623 118.263 |
| 63 | 20 | 4.15 | 2.8 | 2.3 | 12 | 110.0 | 74.2 | M18x1.0 | 160 | 4623 120.063 |
| 63 | 20 | 9.08 | 4.0 | 3.4 | 12 | 110.0 | 74.2 | M18x1.0 | 160 | 4623 120.163 |
| 63 | 20 | 16.62 | 5.3 | 4.6 | 12 | 110.0 | 74.2 | M18x1.0 | 160 | 4623 120.263 |
| 63 | 25 | 4.15 | 2.8 | 2.3 | 12 | 99.1 | 63.3 | M18x1.0 | 160 | 4623 125.063 |
| 63 | 25 | 9.08 | 4 | 3.4 | 12 | 99.1 | 63.3 | M18x1.0 | 160 | 4623 125.163 |
| 63 | 25 | 16.62 | 5.3 | 4.6 | 12 | 99.1 | 63.3 | M18x1.0 | 160 | 4623 125.263 |
| 63 | 32 | 4.15 | 2.8 | 2.3 | 12 | 94.1 | 58.3 | M18x1.0 | 160 | 4623 132.063 |

MQL 2-チャンネルクーラント供給ダクト HSK-A用



| HSK-A用 | クランプ 径の mm | A mm ² | d ₁ mm | d ₂ mm | d ₃ mm | l ₁ mm | l ₂ mm | G | 品番 適用 チャック長 | 4623 |
|--------|------------------|----------------------|----------------------|----------------------|----------------------|----------------------|----------------------|---------|-------------------|--------------|
| | | | | | | | | | | 商品コード |
| 63 | 32 | 9.08 | 4.0 | 3.4 | 12 | 94.1 | 58.3 | M18x1.0 | 160 | 4623 132.163 |
| 63 | 32 | 16.62 | 5.3 | 4.6 | 12 | 94.1 | 58.3 | M18x1.0 | 160 | 4623 132.263 |
| 80 | 6-10 | 2.01 | 1.9 | 1.6 | 14 | 54.2 | 14.6 | M20x1.5 | 標準 | 4623 10.080 |
| 80 | 6-10 | 4.15 | 2.8 | 2.3 | 14 | 54.2 | 14.6 | M20x1.5 | 標準 | 4623 10.180 |
| 80 | 12-18 | 2.01 | 1.9 | 1.6 | 14 | 53.1 | 13.5 | M20x1.5 | 標準 | 4623 18.080 |
| 80 | 12-32 | 4.15 | 2.8 | 2.3 | 14 | 53.1 | 13.5 | M20x1.5 | 標準 | 4623 32.080 |
| 80 | 12-32 | 9.08 | 4.0 | 3.4 | 14 | 53.1 | 13.5 | M20x1.5 | 標準 | 4623 32.180 |
| 80 | 20-32 | 16.62 | 5.3 | 4.6 | 14 | 53.6 | 14.0 | M20x1.5 | 標準 | 4623 32.280 |
| 100 | 6-10 | 2.01 | 1.9 | 1.6 | 14 | 56.2 | 12.6 | M24x1.5 | 標準 | 4623 10.100 |
| 100 | 6-10 | 4.15 | 2.8 | 2.3 | 14 | 56.2 | 12.6 | M24x1.5 | 標準 | 4623 10.101 |
| 100 | 12-18 | 2.01 | 1.9 | 1.6 | 14 | 55.1 | 11.5 | M24x1.5 | 標準 | 4623 18.100 |
| 100 | 12-32 | 4.15 | 2.8 | 2.3 | 14 | 55.1 | 11.5 | M24x1.5 | 標準 | 4623 32.100 |
| 100 | 12-32 | 9.08 | 4.0 | 3.4 | 14 | 55.1 | 11.5 | M24x1.5 | 標準 | 4623 32.101 |
| 100 | 20-32 | 16.62 | 5.3 | 4.6 | 14 | 55.6 | 12.0 | M24x1.5 | 標準 | 4623 32.102 |
| 100 | 6-8 | 2.01 | 1.9 | 1.6 | 12 | 131.2 | 87.6 | M24x1.5 | 160 | 4623 108.100 |
| 100 | 6-8 | 4.15 | 2.8 | 2.3 | 12 | 131.2 | 87.6 | M24x1.5 | 160 | 4623 108.101 |
| 100 | 10 | 2.01 | 1.9 | 1.6 | 12 | 126.2 | 82.6 | M24x1.5 | 160 | 4623 110.100 |
| 100 | 10 | 4.15 | 2.8 | 2.3 | 12 | 126.2 | 82.6 | M24x1.5 | 160 | 4623 110.101 |
| 100 | 12-14 | 2.01 | 1.9 | 1.6 | 12 | 120.1 | 76.5 | M24x1.5 | 160 | 4623 114.100 |
| 100 | 12-14 | 4.15 | 2.8 | 2.3 | 12 | 120.1 | 76.5 | M24x1.5 | 160 | 4623 114.101 |
| 100 | 12-14 | 9.08 | 4.0 | 3.4 | 12 | 120.1 | 76.5 | M24x1.5 | 160 | 4623 114.102 |
| 100 | 16-18 | 2.01 | 1.9 | 1.6 | 12 | 115.1 | 71.5 | M24x1.5 | 160 | 4623 118.100 |
| 100 | 16-18 | 4.15 | 2.8 | 2.3 | 12 | 115.1 | 71.5 | M24x1.5 | 160 | 4623 118.101 |
| 100 | 16-18 | 9.08 | 4.0 | 3.4 | 12 | 115.1 | 71.5 | M24x1.5 | 160 | 4623 118.102 |
| 100 | 20 | 4.15 | 2.8 | 2.3 | 12 | 110.6 | 67.0 | M24x1.5 | 160 | 4623 120.100 |
| 100 | 20 | 9.08 | 4.0 | 3.4 | 12 | 110.6 | 67.0 | M24x1.5 | 160 | 4623 120.101 |
| 100 | 20 | 16.62 | 5.3 | 4.6 | 12 | 110.6 | 67.0 | M24x1.5 | 160 | 4623 120.102 |
| 100 | 25 | 4.15 | 2.8 | 2.3 | 12 | 100.6 | 57.0 | M24x1.5 | 160 | 4623 125.100 |
| 100 | 25 | 9.08 | 4.0 | 3.4 | 12 | 100.6 | 57.0 | M24x1.5 | 160 | 4623 125.101 |
| 100 | 25 | 16.62 | 5.3 | 4.6 | 12 | 100.6 | 57.0 | M24x1.5 | 160 | 4623 125.102 |
| 100 | 32 | 4.15 | 2.8 | 2.3 | 12 | 95.6 | 52.0 | M24x1.5 | 160 | 4623 132.100 |
| 100 | 32 | 9.08 | 4.0 | 3.4 | 12 | 95.6 | 52.0 | M24x1.5 | 160 | 4623 132.101 |
| 100 | 32 | 16.62 | 5.3 | 4.6 | 12 | 95.6 | 52.0 | M24x1.5 | 160 | 4623 132.102 |

MQL 2-チャンネル

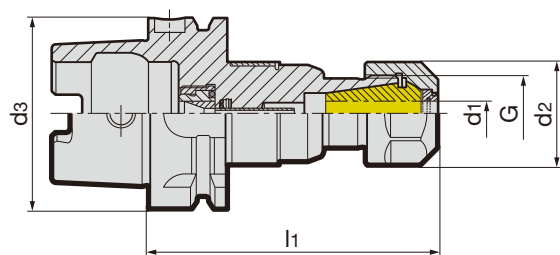
MQL シンクロタッピングチャック HSK-A 手動工具交換用

製品情報

- MQL1・2-チャンネルシステム対応
- 同期誤差補正機構
- 引張/圧縮方向の補正量 $\pm 0,15$ mmの補正機構により、ねじ山の側面に高い摩擦力を生じる原因となる同期誤差を補正します。それにより高いねじ精度と工具寿命の延長が可能です
- 調整ねじで長さ2-3mmの調整が可能
- MQL クーラント圧最大 10 barまで
- MQL クーラント供給ダクト装着
- 緑色のゲーリング MQL 識別リング
- ISO 12164-1/DIN 69893-1に準ずる HSK-A

付属部品

- MQL クーラント供給ダクト
手動ツール交換用(filler) 品番 4513付き
- IC/ER用クランピングナット 品番 4306 付き
(*トルク参照)
- MQL 調整ねじ用レンチ付き
- MQL 調整ねじ 品番 4305 は別途注文してください
- シーリングディスク 品番 4335 は別途注文してください
- タッピングコレット 品番 4308 は別途注文してください
- ER 保持ナット用クランピングスパナ 品番 4913 は別途注文してください



品番 **4298**

| HSK-A d ₃ | 呼びサイズ | タップ サイズ | G | d ₁ mm | d ₂ mm | l ₁ mm | トルク | 重量 kg | 商品コード |
|-------------------------|-------|------------|---------|----------------------|----------------------|----------------------|--------|----------|--------------------|
| 63 | ER20 | M4-M14 | M25x1.5 | 4.0-11,0 | 34 | 95.5 | 35 Nm | 1.00 | 4298 20.063 |
| 63 | ER32 | M4-M30 | M40x1.5 | 4.0-20,0 | 50 | 109.0 | 136 Nm | 1.50 | 4298 32.063 |

MQL 2-チャンネル

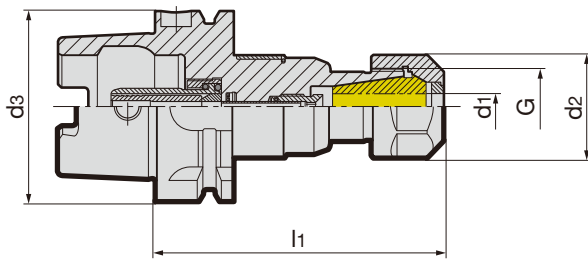
MQL 2-チャンネルシクロタッピングチャック HSK-A 自動工具交換用

製品情報

- MQL2-チャンネルシステム対応
- 同期誤差補正機構
- 引張/圧縮方向の補正量 $\pm 0,15$ mmの補正機構により、ねじ山の側面に高い摩擦力を生じる原因となる同期誤差を補正します。それにより高いねじ精度と工具寿命の延長が可能です
- 調整ねじで長さ2-3mmの調整が可能
- MQL クーラント圧最大 10 barまで
- MQL クーラント供給ダクト装着
- 緑色のゲーリング MQL 識別リング
- ISO 12164-1/DIN 69893-1に準ずる HSK-A

付属部品

- MQL クーラント供給ダクト
自動工具交換用 品番 4511 付き
- IC/ER用クランピングナット 品番 4306 付き
(*トルク参照)
- MQL 調整ねじ用レンチ付き
- MQL 調整ねじ 品番 4305 は別途注文してください
- シーリングディスク 品番 4335 は別途注文してください
- タッピングコレット 品番 4308 は別途注文してください
- ER 保持ナット用クランピングスパナ 品番 4913 は別途注文してください



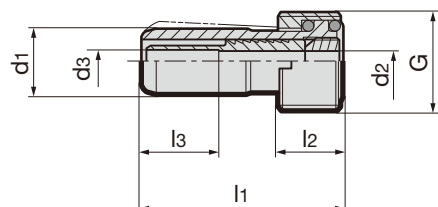
品番 **4341**

| HSK-A d ₃ | 呼びサイズ | タップ サイズ | G | d ₁ mm | d ₂ mm | l ₁ mm | トルク | 重量 kg | 商品コード |
|-------------------------|-------|------------|---------|----------------------|----------------------|----------------------|--------|----------|--------------------|
| 63 | ER20 | M4-M14 | M25x1.5 | 4.0-11.0 | 34 | 95.5 | 35 Nm | 1.00 | 4341 20.063 |
| 63 | ER32 | M4-M30 | M40x1.5 | 4.0-20.0 | 50 | 109.0 | 136 Nm | 1.50 | 4341 32.063 |
| 100 | ER20 | M4-M14 | M25x1.5 | 4.0-11.0 | 34 | 102.0 | 35 Nm | 2.40 | 4341 20.100 |
| 100 | ER32 | M4-M30 | M40x1.5 | 4.0-20.0 | 50 | 115.5 | 136 Nm | 3.00 | 4341 32.100 |

MQL 2-チャンネルクーラント供給ダクト HSK-A用

製品情報

- MQL 標準規格
- DIN 69895類似バージョン
- MQL 2-チャンネルシステム
- 自動工具交換用ツールホルダ対応
- DIN 69090-2ネックデザインに準じた「クラッシュセーフ」デザイン
- 寸法 d_2 と l_1 は取り付け状態に基づく



品番 4511

| HSK-A用 | d_1 mm | d_2 mm | d_3 mm | l_1 mm | l_2 mm | l_3 mm | G | 商品コード |
|--------|-------------|-------------|-------------|-------------|-------------|-------------|---------|-------------|
| 32 | 6.00 | 3.00 | 4.00 | 26.00 | 5.50 | - | M10x1 | 4511 10.032 |
| 40 | 8.00 | 3.80 | 5.40 | 29.50 | 7.50 | - | M12x1 | 4511 12.040 |
| 50 | 10.00 | 3.60 | 4.00 | 33.00 | 9.50 | 21.00 | M16x1 | 4511 16.050 |
| 63 | 12.00 | 3.60 | 4.00 | 36.50 | 11.50 | 13.80 | M18x1 | 4511 18.063 |
| 80 | 14.00 | 3.60 | 4.00 | 40.00 | 13.50 | 14.00 | M20x1.5 | 4511 20.080 |
| 100 | 16.00 | 3.60 | 4.00 | 44.00 | 15.50 | 14.00 | M24x1.5 | 4511 24.100 |

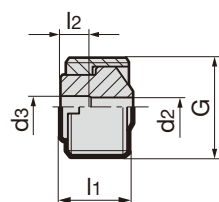


MQL 2-チャンネル

MQL クーラント供給ダクト (filler) HSK-A 用

製品情報

- MQL-1-チャンネル用ねじ及びMQL規格に準じた一体型組み付け用
- MQL 1/2 チャンネルシステム内部給油用
- 手動ツールクランピング機構を備えたツールホルダ用
- MQLクランピングセットに最適なシーリング
- 寸法 d_2 と l_1 は取り付け状態に基づく



品番 4513

| HSK-A用 | d_2 mm | d_3 mm | l_1 mm | l_2 mm | G | MQL / IC用 | 商品コード |
|--------|-------------|-------------|-------------|-------------|---------|------------|-------------|
| 32 | 3.00 | 3.00 | 6.30 | - | M10x1 | MQL-1C/2-C | 4513 10.032 |
| 40 | 3.60 | 4.00 | 8.30 | 5.00 | M12x1 | MQL-1C/2-C | 4513 12.040 |
| 50 | 3.60 | 4.00 | 10.30 | 5.00 | M16x1 | MQL-1C/2-C | 4513 16.050 |
| 50 | 5.00 | 5.00 | 10.30 | - | M16x1 | IC | 4513 16.150 |
| 63 | 3.60 | 4.00 | 12.30 | 5.00 | M18x1 | MQL-1C/2-C | 4513 18.063 |
| 63 | 6.00 | 6.00 | 12.30 | - | M18x1 | IC | 4513 18.163 |
| 80 | 3.60 | 4.00 | 14.40 | 5.00 | M20x1.5 | MQL-1C/2-C | 4513 20.080 |
| 80 | 8.00 | 8.00 | 14.40 | - | M20x1.5 | IC | 4513 20.180 |
| 100 | 3.60 | 4.00 | 16.40 | 5.00 | M24x1.5 | MQL-1C/2-C | 4513 24.100 |
| 100 | 8.00 | 8.00 | 16.40 | - | M24x1.5 | IC | 4513 24.101 |



MQL用 4点クランピング テクノロジー

技術情報とアドバンテージ

GÜHROCLAMP

MQL
BY GÜHRING

当社の4点クランプシステムは、ラジアル手動クランプ用です。主にスピンドルへ取り付けするために設計されています（短いドリルスピンドル、多軸ドリリングヘッド）



アドバンテージ:

- シンプルで経済的なスピンドル製造方法
- 小径で短いスピンドルのため、最小のスピンドルベアリングスペースで取り付け可能です
- 最大160 barのクーラント圧に対応（従来の内部冷却用）
- 円滑で安定したMQL供給により、ツール刃先への素早く適切なMQL供給が可能です
- 通常冷却用4点クランプセットと外径寸法およびスピンドル取り付け形状において互換性があります
- ねじによる強固な取り付け・バランスのとれた回転対称の構造により、高速回転に適しています

GÜHROクランプ MQL 4点クランピングセット (MQL / 内部給油用)

製品情報

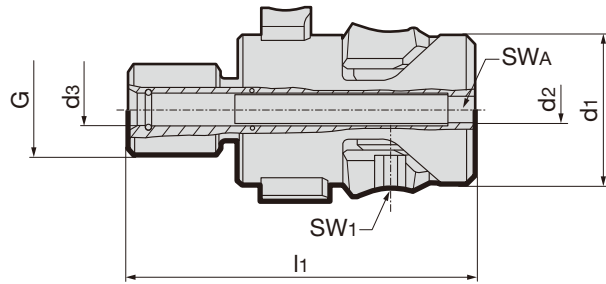
- ラジアル手動HSKツールクランプ用
- MQL/高圧内部給油の汎用アプリケーション
- 軸中心に配置された一定の内径を持つ
MQLダクトはMQLミストの再液化を防ぎます
- 160 barまでのクーラント圧に対応
- ISO 12164-1 / DIN 69893に準ずるHSK-A / Cシャンククランプ用

付属部品

- 商品全体図下記掲載
- 取り扱い説明書



GÜHROCLAMP



品番 **4930**

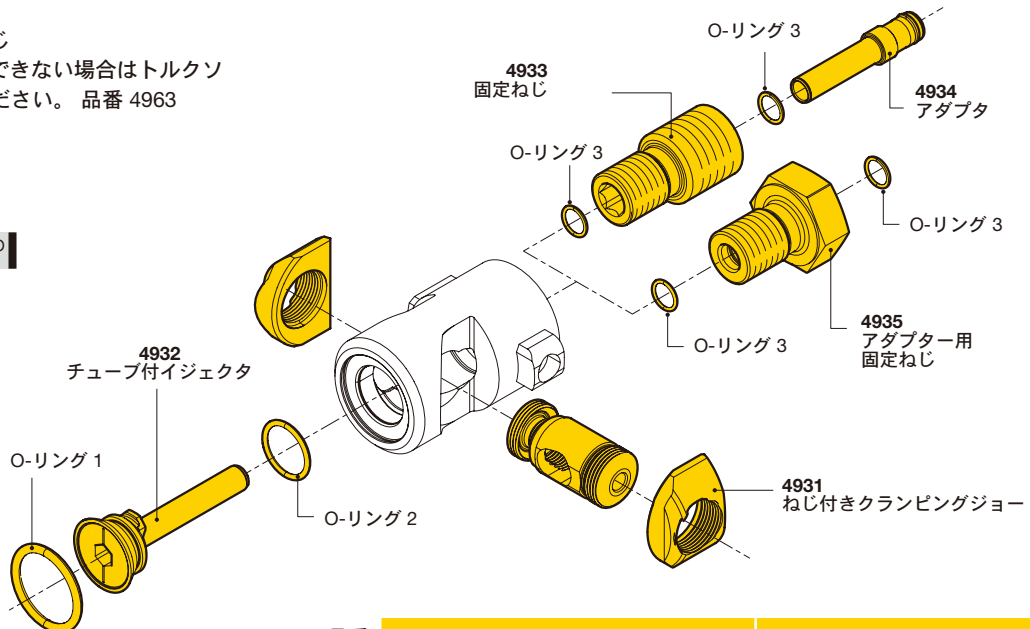
| HSK-C | d1 mm | d2 mm | d3 mm | l1 mm | G | SW1 | SWA | 重量 kg | 商品コード |
|-------|-------|-------|-------|--------|-----|-----|-----|-------|--------------------|
| 32 | 16.7 | 3 | 4.1 | 41.75 | M10 | 2.5 | 3 | 0.05 | 4930 24.100 |
| 40 | 20.6 | 4 | 5.1 | 43.90 | M12 | 3 | 4 | 0.09 | 4930 30.100 |
| 50 | 25.5 | 5 | 7.1 | 54.20 | M16 | 4 | 5 | 0.18 | 4930 38.100 |
| 50 | 25.5 | 5 | 6.1 | 54.20 | M16 | 4 | 5 | 0.18 | 4930 38.200 |
| 63 | 33.0 | 6 | 7.1 | 72.20 | M20 | 5 | 6 | 0.37 | 4930 48.100 |
| 80 | 41.0 | 8 | 10.1 | 90.20 | M24 | 6 | 8 | 0.70 | 4930 60.100 |
| 100 | 52.0 | 10 | 12.1 | 107.10 | M24 | 8 | 10 | 1.30 | 4930 75.100 |

MQL
HSKクランプ
テクノロジ

GÜHROクランプ MQL 4点クランピングセット 品番 4930

- アダプタ専用固定ねじ
- スピンドルをロックできない場合はトルクソケットを使用してください。品番 4963

GÜHROCLAMP



品番 **4931** **4932**

| HSK-C | O-リング 1 | O-リング 2 | O-リング 3 | ねじ付きクランピングジョー | チューブ付インジェクタ |
|-------|------------|----------|-----------------|--------------------|--------------------|
| | mm | mm | mm | 商品コード | 商品コード |
| 32 | 10.5x2.0 | 6.0x1.5 | 3.5x1/4x1 | 4931 24.000 | 4932 24.100 |
| 40 | 13.0x2.0 | 7.0x1.5 | 4.5x1.0/5.0x1.0 | 4931 30.000 | 4932 30.100 |
| 50 | 16.0x2.0 | 10.0x1.5 | 5.5x1.0/7x1.0 | 4931 38.000 | 4932 38.100 |
| 63 | 20.3x2.4 | 14.0x1.5 | 7.0x1.0 | 4931 48.000 | 4932 48.100 |
| 80 | 23.4x3.53 | 16.0x2.0 | 10.0x1.5 | 4931 60.000 | 4932 60.100 |
| 100 | 28.17x3.53 | 22.0x2.0 | 12.0x1.70 | 4931 75.000 | 4932 75.100 |

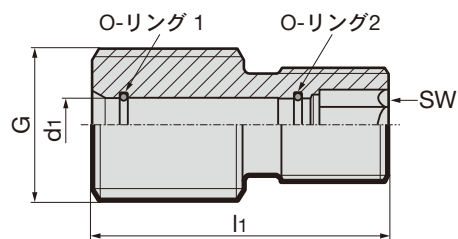
GÜHROクランプ MQL 4点クランピングセット用 固定ねじ

製品情報

- スピンドルに直接取り付けるための固定用ねじ

付属部品

- 商品全体図下記参照



品番 **4933**

| HSK-C用 | d ₁ mm | l ₁ mm | G | SW | O-リング 1 | O-リング 2 | 商品コード |
|--------|----------------------|----------------------|------|----|-----------|-----------|--------------------|
| 32 | 4.1 | 22.5 | M10 | 4 | 3.5x1.0 | 4.0x1.0 | 4933 24.100 |
| 40 | 5.1 | 23.2 | M 12 | 5 | 4.5x1.0 | 5.0x1.0 | 4933 30.100 |
| 50 | 7.1 | 27.0 | M 16 | 6 | 5.5x1.0 | 7.0x1.0 | 4933 38.100 |
| 50 | 6.1 | 27.0 | M 16 | 6 | 5.5x1.0 | 5.5x1.0 | 4933 38.200 |
| 63 | 7.1 | 39.0 | M 20 | 8 | 7.0x1.0 | 7.0x1.0 | 4933 48.100 |
| 80 | 10.1 | 50.0 | M 24 | 10 | 10.0x1.5 | 10.0x1.5 | 4933 60.100 |
| 100 | 12.1 | 60.0 | M 24 | 12 | 12.0x1.70 | 12.0x1.70 | 4933 75.100 |

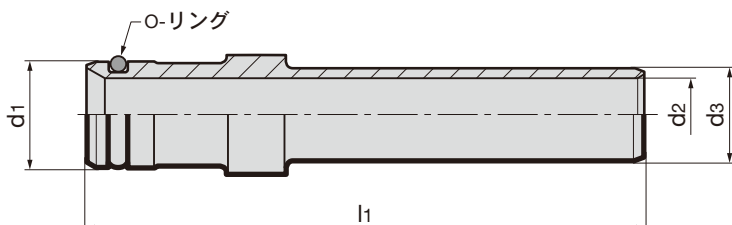
GÜHROクランプ MQL 4点クランピングセット用 アダプタ

製品情報

- スピンドル直接取り付け用アダプタ
(クーラント供給用密封型スピンドルアダプタ)

付属部品

- 商品全体図下記参照



品番 **4934**

| HSK-C用 | d ₁ mm | d ₂ mm | d ₃ mm | l ₁ mm | O-リング | 商品コード |
|--------|----------------------|----------------------|----------------------|----------------------|------------|--------------------|
| 32 | 4.0 | 2.0 | 4.0 | 14 | 2.0 x 1.0 | 4934 24.100 |
| 40 | 5.0 | 3.0 | 5.0 | 28 | 3.0 x 1.0 | 4934 30.100 |
| 50 | 6.0 | 4.0 | 6.0 | 28 | 4.0 x 1.0 | 4934 38.200 |
| 50 | 6.0 | 4.0 | 7.0 | 28 | 4.0 x 1.0 | 4934 38.100 |
| 63 | 8.0 | 5.5 | 7.0 | 42 | 6.0 x 1.0 | 4934 48.100 |
| 80 | 10.2 | 7.5 | 10.0 | 56 | 8.0 x 1.0 | 4934 60.100 |
| 100 | 12.0 | 9.5 | 12.0 | 60 | 10.0 x 1.0 | 4934 75.100 |

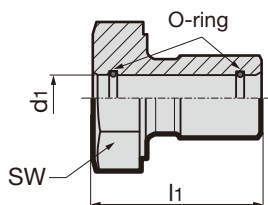
GÜHROクランプ MQL 4点クランピングセット用 固定ねじ

製品情報

- スピンドルアダプタおよびモジュールアダプタフランジ (品番 4363、4386、4387 および4713)にMQL 4点クランプセットを取り付けるための固定ねじ
- 標準固定ボルトから取り換え

付属部品

- 商品全体図下記掲載



品番 **4935**

| HSK-C用 | d1 mm | l1 mm | SW | O-リング 1 | O-リング 2 | トルク Nm | 商品コード |
|--------|-------|-------|----|---------|---------|--------|--------------------|
| 32 | 4.1 | 23.5 | 13 | 4x1.0 | 4x1.0 | 14 | 4935 24.100 |
| 40 | 5.1 | 21 | 16 | 4.5x1.0 | 5x1.0 | 30 | 4935 30.100 |
| 50 | 6.1 | 25 | 18 | 5.5x1.0 | 6x1.0 | 60 | 4935 38.200 |
| 50 | 7.1 | 25 | 18 | 5.5x1.0 | 7x1.0 | 60 | 4935 38.100 |
| 63 | 7.1 | 29 | 24 | 7x1.0 | 7x1.0 | 110 | 4935 48.100 |
| 80 | 10.1 | 36 | 24 | 10x1.5 | 10x1.5 | 180 | 4935 60.100 |
| 100 | 12.1 | 46.5 | 32 | 12x1.7 | 12x1.7 | 200 | 4935 75.100 |

MQL
HSKクランプ
テクノロジー

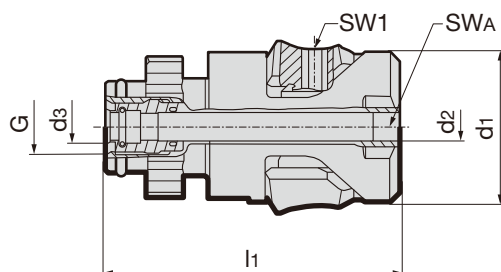
MQL / 内部給油用 M型クランピングセット

製品情報

- M型スピンドルおよびアダプタと互換性のあるHSKクランピングセット
- MQLと高圧内部クーラントのアプリケーションへ対応
- 軸中心に配置された一定の内径を持つMQLダクトはMQLミストの再液化を防ぎます
- クーラント圧最大160 barまで
- ラジアル手動HSKツールクランプ用
- ISO 12164-1/DIN 69893に準ずる HSK-A/C シャンククランプ用

付属部品

- クーラント供給用の貫通穴付きアダプタ
- 取り扱い説明書
- 差し込み口付きアダプタは別途注文してください 品番 4616
- スピンドル接続寸法はご要望に応じてご提供いたします



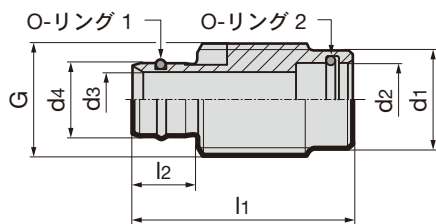
品番 **4615**

| HSK-C | d1 mm | d2 mm | d3 mm | l1 mm | G | SW1 | SWA | 商品コード |
|-------|-------|-------|-------|-------|-------|-----|-----|--------------------|
| 32 | 16.7 | 3.0 | 4.1 | 43.4 | M8x1 | 2.5 | 3 | 4615 24.000 |
| 40 | 20.6 | 4.0 | 5.1 | 48.3 | M10x1 | 3 | 4 | 4615 30.000 |
| 50 | 25.5 | 5.0 | 6.1 | 55.3 | M12x1 | 4 | 5 | 4615 38.100 |
| 50 | 25.5 | 5.0 | 7.1 | 55.3 | M12x1 | 4 | 5 | 4615 38.000 |
| 63 | 33.0 | 6.0 | 7.1 | 64.7 | M12x1 | 5 | 6 | 4615 48.000 |
| 80 | 41.0 | 8.0 | 10.1 | 75.3 | M16x1 | 6 | 8 | 4615 60.000 |
| 100 | 52.0 | 10.0 | 12.1 | 94.5 | M18x1 | 8 | 10 | 4615 75.000 |

M型クランプセット用差し込み口変換アダプタ

製品情報

- M型クランプセット品番4615への適用
クーラント穴交換アダプター
- MQLと高圧内部クーラントのアプリケーション
へ対応
- 160 barまでのクーラント圧に対応
- クーラントチューブなしのスピンドル用アダプタ
- ご要望に応じてスピンドル接続寸法をご提供いたします



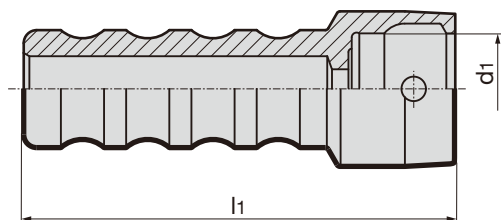
品番 **4616**

| HSK-C 用 | d ₁ mm | d ₂ mm | d ₃ mm | d ₄ mm | l ₁ mm | l ₂ mm | O-リング 1 | O-リング 2 | G | 商品コード |
|------------|----------------------|----------------------|----------------------|----------------------|----------------------|----------------------|------------|------------|-------|--------------------|
| 32 | - | 3.5 | 3 | 5.00 | 14.4 | 5.4 | 3.5x1 | 3x1 | M8x1 | 4616 24.000 |
| 40 | 7.7 | 4.5 | 4 | 6.00 | 22.0 | 6.5 | 4.0x1 | 4x1 | M10x1 | 4616 30.000 |
| 50 | 8.5 | 5.5 | 5 | 8.00 | 23.0 | 7.5 | 5.5x1 | 6x1 | M12x1 | 4616 38.000 |
| 63 | 10.6 | 7.0 | 6 | 8.00 | 24.0 | 7.0 | 7.0x1 | 6x1 | M12x1 | 4616 48.000 |
| 80 | - | 10.0 | 8 | 11.30 | 23.3 | 8.3 | 10x1.5 | 8x1.5 | M12x1 | 4616 60.000 |
| 100 | - | 12.0 | 10 | 13.80 | 30.6 | 9.6 | 12x1.5 | 12x1.5 | M18x1 | 4616 75.000 |

M型クランプセット用 組立/分解ツール

製品情報

- M型クランピングセット品番 4615の組み立ておよび分解用



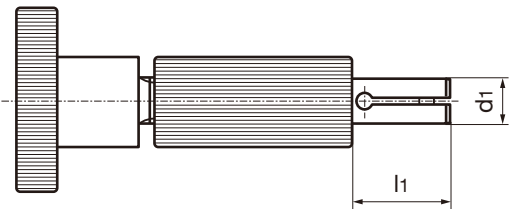
品番 **4624**

| HSK用 | d ₁ mm | l ₁ mm | 商品コード |
|------|----------------------|----------------------|---------------------|
| 32 | 17 | 118.7 | 4624 32.000 |
| 40 | 21 | 121.6 | 4624 40.000 |
| 50 | 26 | 127.5 | 4624 50.000 |
| 63 | 34 | 132 | 4624 63.000 |
| 80 | 42 | 143 | 4624 80.000 |
| 100 | 53 | 152 | 4624 100.000 |

MQL 及び M型クランプセット用の組立/分解ツール

製品情報

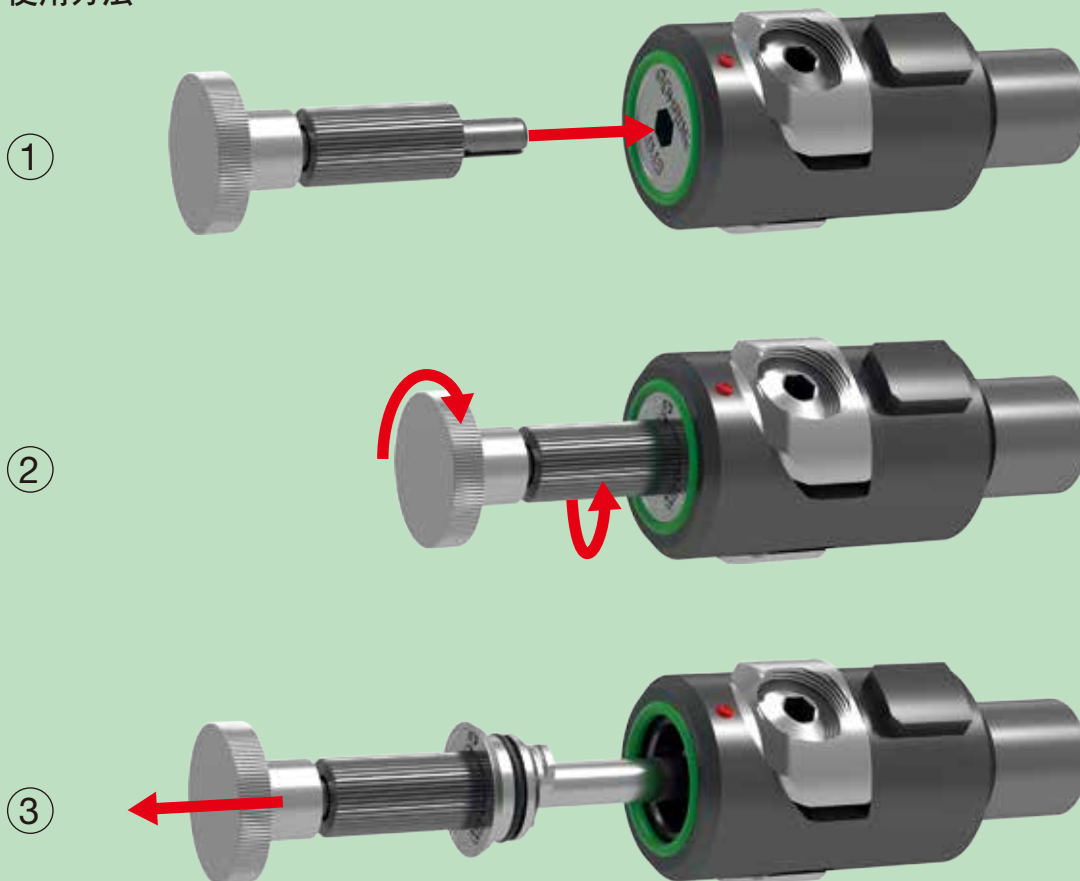
- MQLクランプセットのセット品番 4930、およびM型クランプセット品番 4615のエジェクタの組み立ておよび分解用



品番 **4986**

| HSK用 | d ₁ mm | l ₁ mm | 商品コード |
|------|----------------------|----------------------|-------------|
| 32 | 3 | 9 | 4986 3.032 |
| 40 | 4 | 9 | 4986 4.040 |
| 50 | 5 | 11 | 4986 5.050 |
| 63 | 6 | 12 | 4986 6.063 |
| 80 | 8 | 15 | 4986 8.080 |
| 100 | 10 | 15 | 4986 10.100 |

使用方法



MQL チェック 3001

新モデル

ツールチップによる直接計測

MQL加工では、特に工具の刃先に少量の潤滑剤を最適供給することが重要となります。不適切な供給方法や遅ぎる反応時間は、過大な磨耗、加工品質の低下、あるいは工具の破損など、致命的な結果を招く可能性があります。一方で、過度の冷却剤の供給は、不必要な潤滑剤の消費および構成要素または機械に対する追加の洗浄作業によりコストの増加を招きます。ゲーリングは簡単な操作で工具先端の潤滑液吐出量が計測可能なMQL-Check 3001を開発しました。

MQL-Check 3001は磁石によって機械に固定され、計測位置はツールポイント部となります。ツールが測定装置内に配置され、開始コマンドはソフトウェアを介して送信された後、MQLの供給が行われます。測定装置はBluetoothによりPC/ラップトップ上のソフトウェアに測定データが送信されます。



MQL-Check 3001のアドバンテージ

- ツールポイントでのクーラント量の直接測定が素早く簡単に行われる
- 測定の再現性が高い(同じ測定データが得られる)
- MQLテストベンチマークテストをクロスチェックするためのマスターツールの提供 → MQLデバイス、機械、スピンドル、ツールホルダー、およびツールの機能を確認する
- 加工現場に適したシステム
ワイヤレス操作が可能 - 電源およびデータ転送

注意：

軸方向に冷却ダクト排出口のある工具のみ、MQL チェック 3001でテストすることができます。

テクニカルデータ

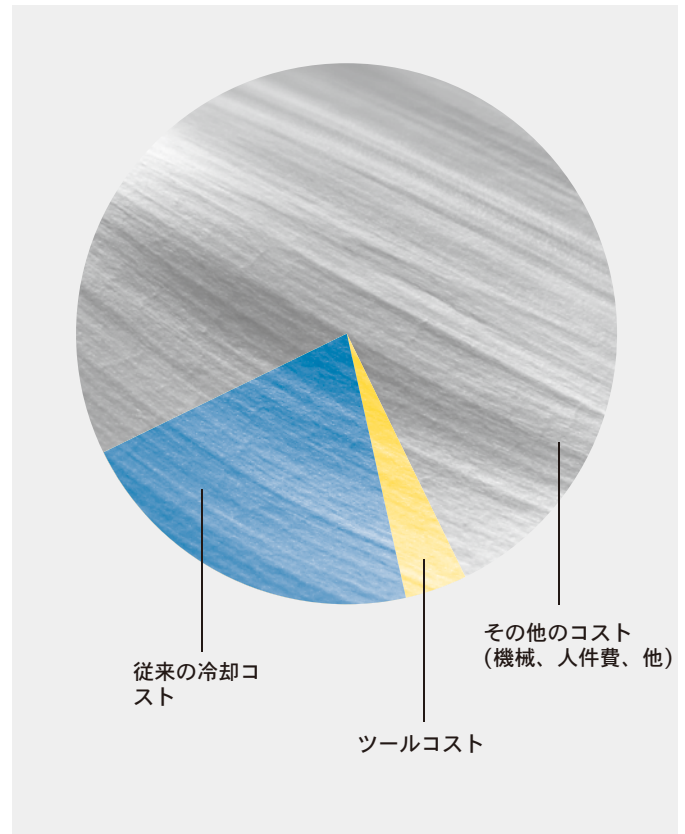
| | |
|-------|-----------------------------|
| 計測範囲 | 10 から 160 ml/h まで |
| 工具径範囲 | 3 から 21.5 mm まで |
| 計測位置 | 0 から 90° まで (立/横 型マシニング) |
| 無線範囲 | 50 m (最適条件下で) |

MQL-チェック 3001 の構成:

- 測定ユニットには水平加工用のBluetoothトランスミッタとマグネットベースが含まれます
- 測定値取得用ソフトウェア
- 測定フィルター10枚
- バッテリー+電源

説明

機械および工具と並んで、冷却剤のコストは、機械加工プロセスの全体コストのかなりの部分を占めています。したがって、冷却潤滑剤の低減はコスト削減に大きく寄与します。また冷却潤滑剤の削減は、コスト節約だけでなく、環境と作業者の健康を守るためにも役立ちます。グーリングは、1990年代半ばに始まったMQLの研究開発のパイオニアです。

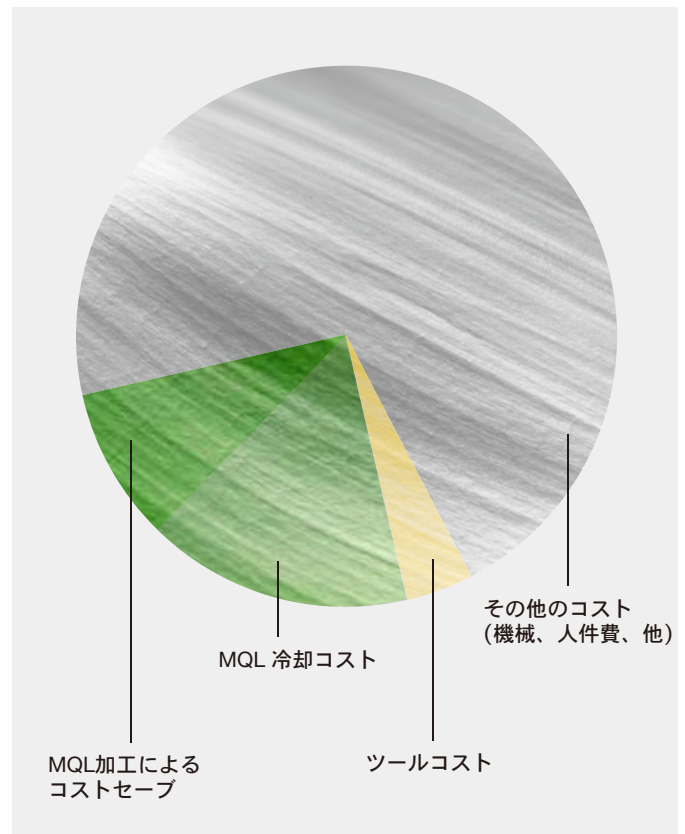


MQL テクノロジー

MQL加工の目的

新しいMQL冷却潤滑剤システムの導入は、従来の冷却よりも大幅に安価です

- 工具刃先の熱応力の低減
- 工具摩耗の低減
- 深穴加工での良好な切りくず排出が可能
- 冷却潤滑剤使用量の削減
- 特に深穴加工での高い冷却性と潤滑効果
- 結果として次の項目のコストを下げます:
 - 部品洗浄コスト
 - 冷却液廃棄コスト
 - 切屑処理コスト
- 環境と作業者の健康保護



最新のMQLシステムの開発

MQL加工の研究により、クーリングは実用的なMQL技術の前提条件を作成しました。クランプセットからツールの刃先形状までの全てのコンポーネントが開発段階で統合されました - その結果、最初のMQLデリバリーシステムが商品化されました。

特長:

- モジュール式で標準化されたシステム
- MQLと従来のクランプセットは、同一のスピンドル規格を採用しているため自由に交換可能です
- ハイドロ、焼きばめ、シンクロチャックはすべてMQLクランプセット用で設計されています



クーリングの最新のMQLシステム

2007年にクーリングの最初のMQLデリバリーシステムにMQL長さ調整ネジを組み込むことで、元々の欠点が解消されました。それにより、現在はお客様の生産プロセスの要求を満たしたMQL供給システムが提供可能になりました。

最初のクーリングMQL供給システムの機能:

- 素早く確実な潤滑剤の供給
- 特殊 MQLクーラント供給ユニット
- MQL対応工具シャンク端面
- テーパー突き出し量調整ねじ

したがって、互換性のあるコンポーネントを使用することで、ユーザーは標準化されたシステムと余分な在庫を減らすことが可能です。



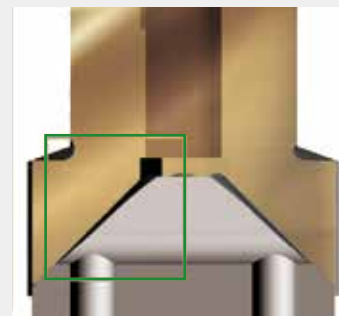
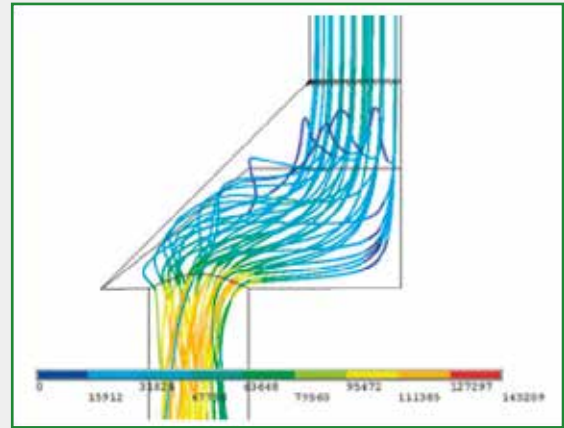
確実なMQL供給のために最適化された
シャンク端面形状！

MQL加工において最少量のオイルミストを切削点に直接供給することが最も重要です。そのため、シャンク端面の幾何学的デザインが重要な役割を果たします。グーリングが開発した円錐シャンク端面は、MQL供給を最適化します。

円錐シャンク端面の利点：

- 潤滑液供給の遅延が発生しない
- 最小のデッドエリア
- 簡単な操作
- 費用対効果が高い

低渦形成を伴うフローパターン

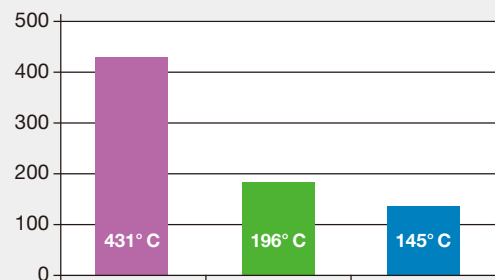
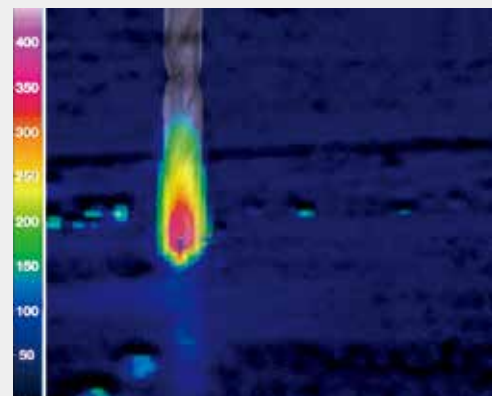


円錐シャンク端面とクーラントダクト接合部の流体モデル
乱流が発生せず、最適な層流
となっている。

効果的な冷却ポイント

MQLを使用すると、乾式加工に比べて切削熱の発生を大幅に抑制することができ、その結果、工具寿命が長くなり、プロセスの信頼性が向上します。

グーリングでのサーモグラフィー検査:
工具温度の比較



乾式 エア MQL

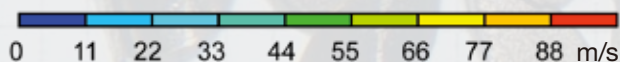
MQLに最適な形状

RT 100 Tの最適な工具形状により、最高のMQL加工結果が得られます。



1. 溝断面形状:
グーリングのMQLツールの溝形状は、深穴から最適に排出される短い切り屑を生成します。
2. 最大のクーラントダクト断面積:
冷却用潤滑剤の供給と切りくず排出は、ツールの最大クーラントダクト断面によって最適化されます。

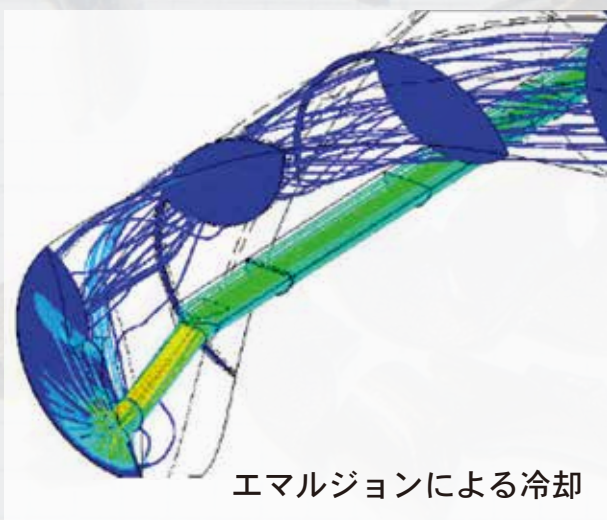
流速および流量の比較



MQLでの溝中の流速
= 30.4 m/s.

MQLでの潤滑液供給量
= 6.960 l/h (標準.リッター air/h).

工具径 $\phi = 11.7$ mm
ポンプでの圧力 = 6 bar
工具での圧力 = 4 bar



エマルジョンでの溝中の流速
= 3.5 m/s.

エマルジョンでの潤滑液供給量
= 600 l/h (標準.リッター air/h).

工具径 $\phi = 11.7$ mm
ポンプでの圧力 = 60 bar
工具での圧力 = 31 bar

エマルジョンによる冷却

MQL システム

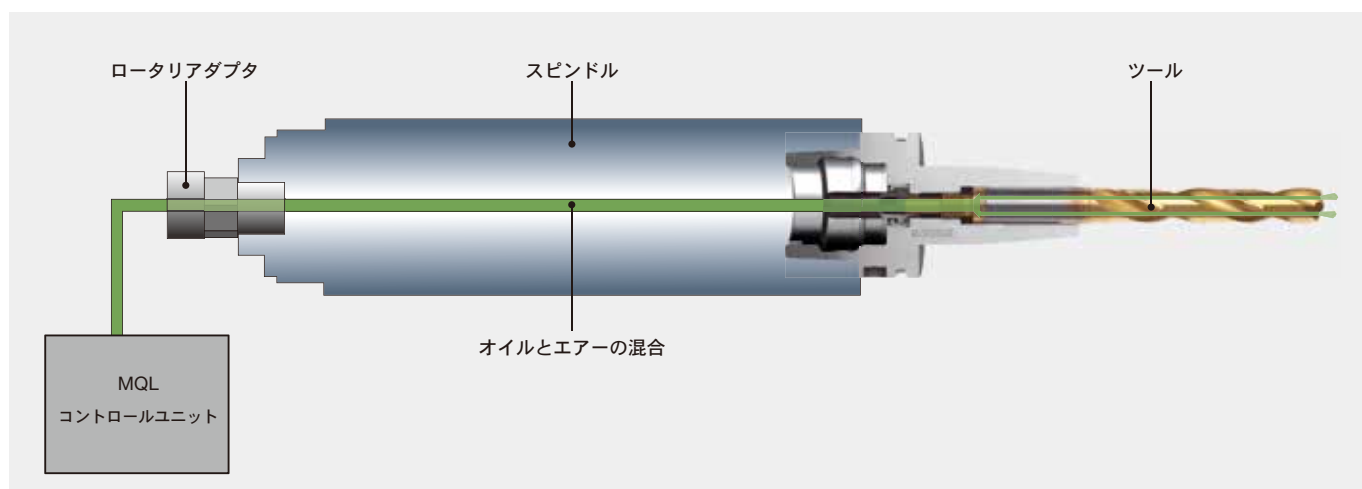
MQL 潤滑液の供給方法には、2つの方法があります。それは、エアゾル混合物(ミスト)を機械の外部で混合して刃先に供給する1チャンネルシステムと、圧縮空気とMQL潤滑液を別々に混合室に供給し、ホルダ内部で混合される2チャンネルシステムです。加工位置へのミスト供給は、MQLロータリーアダプタ、スピンドル、クランプシステム、そして最後に

切削工具に供給されます。そのため断面変更が避けられない箇所は、潤滑液の流れを遮らないよう設定することが必要です。

1-チャンネル MQL システム

1チャンネルのMQLシステムでミストは工作機械に取り付けられた別のMQLユニットで生成されます。加圧容器内の特別なノズルシステムは、調整された圧縮空気供給を介して

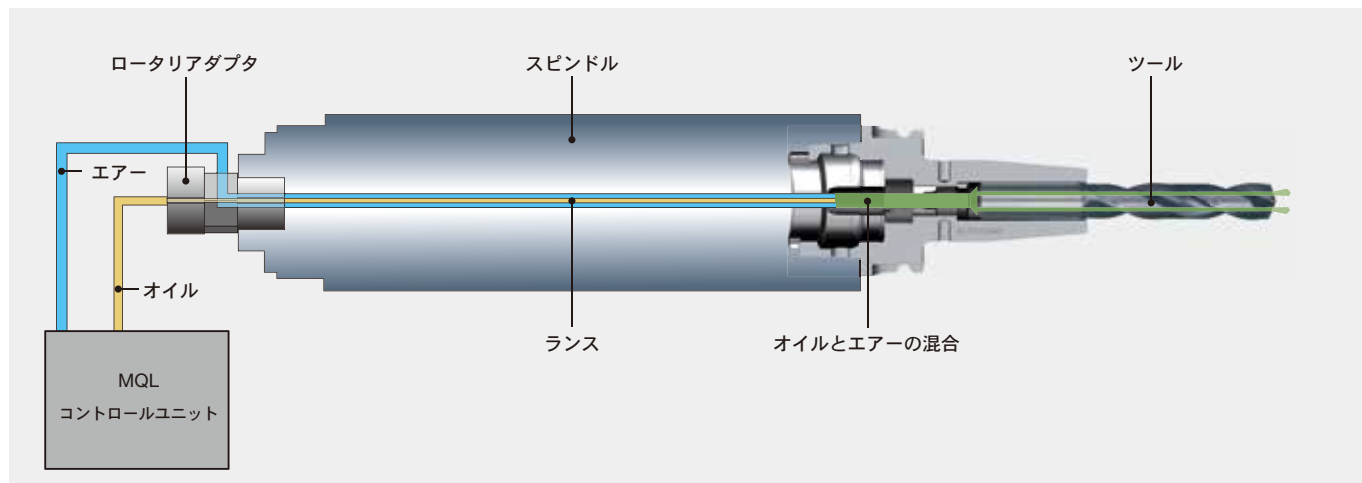
潤滑ミストが生成され、純油含有量は自由に調整可能であり、MQLコントロールによって物理的限界内に維持されます。



2-チャンネル MQL システム

2チャンネルシステムでは、オイルはリングラインとできるだけ短いスタブラインを経由してユニットからロータリーアダプタに到達します。その中には、微量のオイルを調整するクイックバルブが組み込まれています。オイルは、スピンドルに取り付けられたランスを介してツールホルダに運ばれます。ロータリーアダプタの2番目のチャンネルは、ツールホルダーへのエア供給に使用されます。この時点ではじめて、

エアはオイルと混合されます。このために、ツールホルダには、混合チャンバが配置されているクーラント供給ダクトが組み込まれています。このシステムではオイルとエアの混合比を調整することが可能です。混合地点からツールまでの経路が短いため、素早く確実な供給が確保され、またオイル量を簡単に変更することも可能となります。



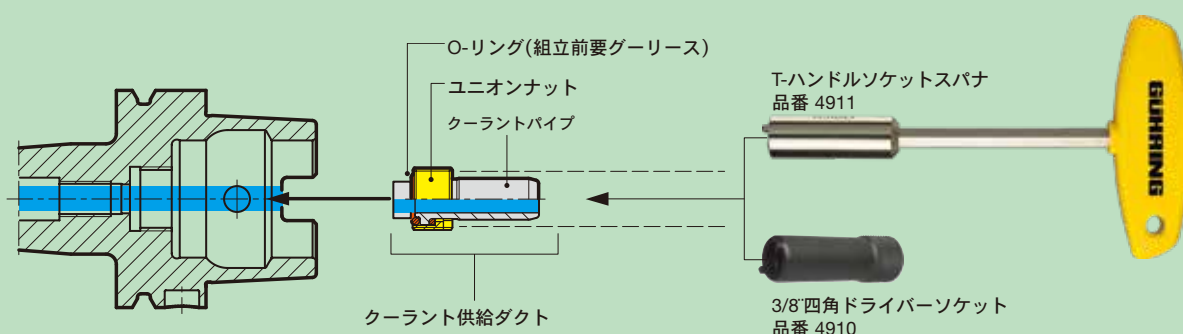
取り付け手順

1. HSKホルダはきれいで切屑の付着がなく、損傷していないものでなければなりません
2. 組み立てる前に、Oリングにグリースを塗ります
3. ソケットスパナで、クーラントダクト（クーラントパイプ、ユニオンナット、及び2つのOリング）をHSKシャック中央のねじ部に挿入します
MQLクーラント供給ダクトを挿入するときは、MQLパイプが確実に中央に挿入され、MQL突き出し量調整ねじが損傷していないことやねじれて挿入されていない事を確認することが最も重要です
4. クーラント供給ダクトを規定のトルクで締め込みます
(トルク値については表を参照)
5. クーラントパイプの径方向のガタツキを確認してください

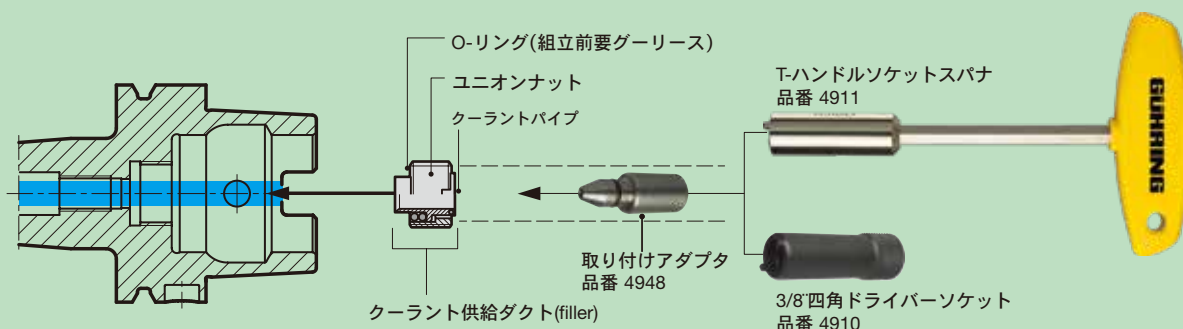
締めつけトルク

| HSK | MA Nm |
|-----|-------|
| 32 | 7 |
| 40 | 11 |
| 50 | 15 |
| 63 | 20 |
| 80 | 25 |
| 100 | 30 |

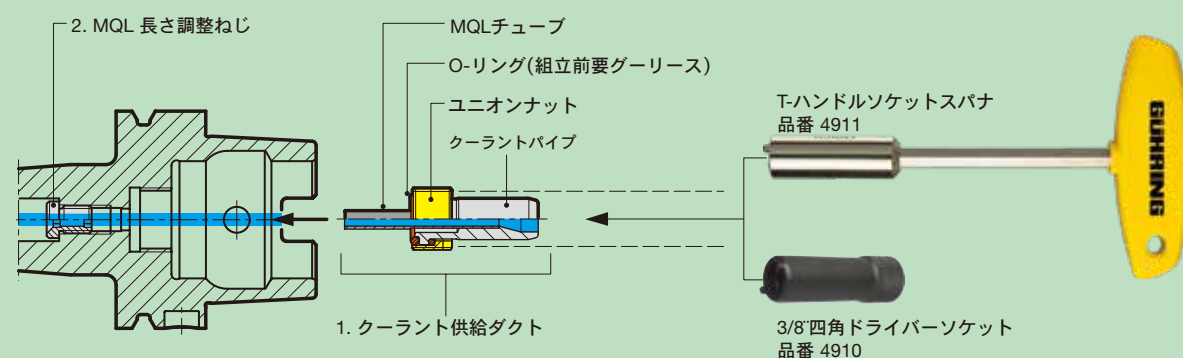
MQL クーラント供給ダクト4939 の取り付け



MQL クーラント供給ダクト filler 4940 の取り付け



MQL クーラント供給ダクト 4623/4924 の取り付け



HPC

HPC クランピングチャック


HPC クランピングチャック

高速加工では
全てのツールにおいて
"確実なクランプ"
が最も重要です！





強いクランプ力



ツールに理想的な
クランプ力が、その
まま転写されます



最大の加工速度の適用



最大の剛性



*i*machining[®] に最適

精密クランピングチャック テクノロジーとアドバンテージ

ゲーリングの精密クランピングチャックは、フライス加工だけでなく、HSC(高速加工)やHPC(高能率加工)条件でのドリル加工やリーマ加工にも最高の把握力を発揮します。特殊なクランプスリーブはウォームギアを介してホルダ内に引き込まれ、強力な把握力で工具を把握します。これにより、例えば、12mmのシャンク径の場合 200 Nm以上、シャンク径16 mmの場合 300 Nm以上の把握力が得られます。

New: 抜け防止用ピンロック
機構付きコレット



HPCシステムのアドバンテージ:

- 従来の工具ホルダーに比べ高い切込み量にも対応
- ラジアル方向の把握力の増加とそれによる加工能率の向上
- メンテナンスフリー
- DIN 1835 AとB、および6535 HA、HBとHEのストレートシャンクに適合
- $2.5 \times D$ で、同心度 $3 \mu\text{m}$
- 動バランス特性: $G2.5 / 20,000 \text{ rev./min}$ または $U < 1.2 \text{ gmm}$

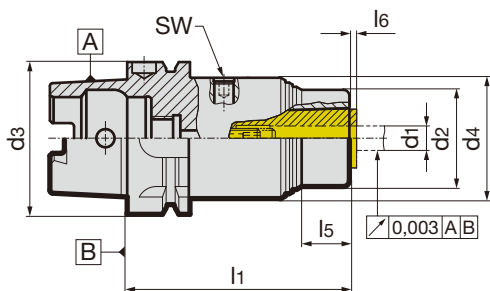
HSK-A 精密クランプチャック

製品情報

- HSC/HPC加工など重切削に対応
- ISO 12164-1/DIN 69893-1に準ずるHSK-A
- 動バランス特性: G2.5 / 20,000 rev./min
または $U < 1.2\text{gmm}$
- ツールシャンク公差 h6用
- 機械式締め付けギア機構による強いクランピング力と安定性
- 工具取り付けトルク10 Nm
- 80 barまでの内部給油に適用可能

付属部品

- 六角クランピングレンチ付き 品番 4912 4,600
- クランピングコレット品番 4302, 4235, 4236, 4237 は別途注文してください
- クーラント供給ダクト品番 4949 は別途注文してください
- トルクレンチ 10 Nm用 品番 4987 10,000
六角ソケット/アタッチメント品番 4916 4,000
は別途注文してください



品番 **4300**

| HSK-A d3 | 呼びサイズ | クランプ径- \emptyset d1 h6 mm | d2 mm | d4 mm | l1 mm | l5 mm | l6 mm | SW | 商品コード |
|-------------|-------|--------------------------------|----------|----------|----------|----------|----------|----|--------------------|
| 63 | 20 | 3-20 | 40 | 53 | 92 | 20 | 3.0 | 4 | 4300 20.063 |
| 100 | 20 | 3-20 | 40 | 70 | 100 | 18 | 3.0 | 4 | 4300 20.100 |
| 100 | 25 | 16-32 | 52.5 | 70 | 139 | - | 3.5 | 4 | 4300 25.100 |

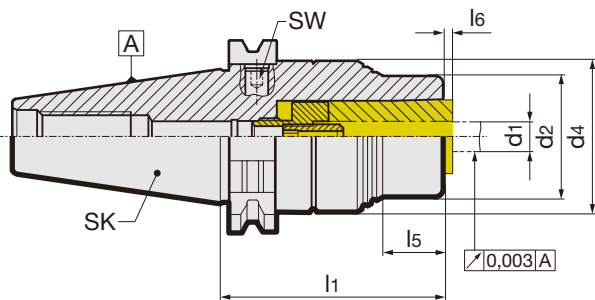
ISO テーパ 精密クランプチャック

製品情報

- HSC/HPC加工など重切削に対応
- DIN ISO 7388-1 フォームADに準ずるISOテーパ
- 動バランス特性: G2.5 / 20,000 rev./min
または $U < 1.2\text{gmm}$
- ツールシャンク公差 h6用
- 機械式締め付けギア機構による強いクランピング力と安定性
- 工具取り付けトルク10 Nm
- 軸心クーラント供給 フォーム ADの 80 barまでの内部給油に適用可能

付属部品

- 六角クランピングレンチ付き 品番 4912 4,600
- クランピングコレット品番 4302, 4235, 4236, 4237 は別途注文してください
- プルスタッド 品番 4925 / 4926 は別途注文してください
- トルクレンチ 10 Nm用 品番 4987 10,000
六角ソケット/アタッチメント品番 4916 4,000
は別途注文してください
- フォーム AD/B はご要望に応じて製作します



品番 **4301**

| SK | 呼びサイズ | クランプ径- \emptyset d1 h6 mm | d2 mm | d4 mm | l1 mm | l5 mm | l6 mm | SW | 商品コード |
|----|-------|--------------------------------|----------|----------|----------|----------|----------|----|--------------------|
| 40 | 20 | 3-20 | 40 | 50 | 62.5 | 20 | 3.0 | 4 | 4301 20.040 |
| 50 | 20 | 3-20 | 40 | 63 | 62 | 18 | 3.0 | 4 | 4301 20.050 |
| 50 | 25 | 16-32 | 52.5 | 70 | 101.5 | - | 3.5 | 4 | 4301 25.050 |

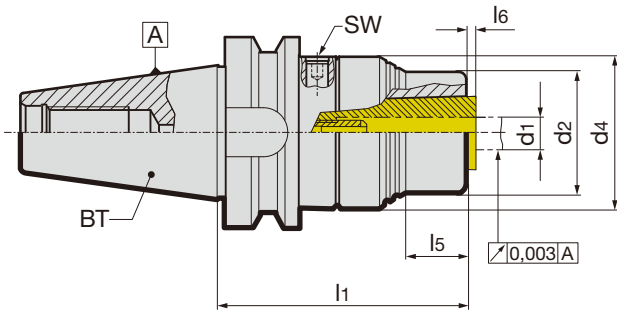
MAS/BT 精密クランプチャック

製品情報

- HSC/HPC加工など重切削に対応
- DIN ISO7388-2 フォームJDに準ずるMAS/BT
- 動バランス特性: G2.5 / 20,000 rev./min
または U< 1.2gmm
- ツールシャンク公差 h6用
- 機械式締め付けギア機構による強いクランピング力と安定性
- 工具取り付けトルク10 Nm
- 80 barまでの内部給油に適用可能

付属部品

- 六角クランピングレンチ付き 品番 4912 4,600
- クランピングコレット品番 4302, 4235, 4236, 4237 は別途注文してください
- プルスタッド 品番 4927 / 4928 は別途注文してください
- トルクレンチ 10 Nm用 品番 4987 10.000
六角ソケット/アタッチメント品番 4916 4.000
は別途注文してください
- フォーム AD/B はご要望に応じて製作します



品番 **4244**

| MAS/BT | 呼びサイズ | クランプ径- \emptyset d_1 h6 mm | d_2 mm | d_4 mm | l_1 mm | l_5 mm | l_6 mm | SW | 商品コード |
|--------|-------|-----------------------------------|-------------|-------------|-------------|-------------|-------------|----|---------------------|
| 30 | 20 | 3-20 | 40 | 53 | 82.0 | 20 | 3.0 | 4 | 4244 20.030 |
| 40 | 20 | 3-20 | 40 | 63 | 70.5 | 18 | 3.0 | 4 | 4244 20.040 |
| 40 | 20 | 3-20 | 40 | 63 | 120.0 | 48 | 3.0 | 4 | 4244 120.040 |
| 50 | 20 | 3-20 | 40 | 63 | 81.5 | 18 | 3.0 | 4 | 4244 20.050 |
| 50 | 20 | 3-20 | 40 | 63 | 167.5 | 84 | 3.0 | 4 | 4244 120.050 |
| 40 | 25 | 16-32 | 53 | 63 | 109.5 | - | 3.5 | 4 | 4244 25.040 |
| 50 | 25 | 16-32 | 52.5 | 70 | 120.5 | - | 3.5 | 4 | 4244 25.050 |

HPC クランピングチャック

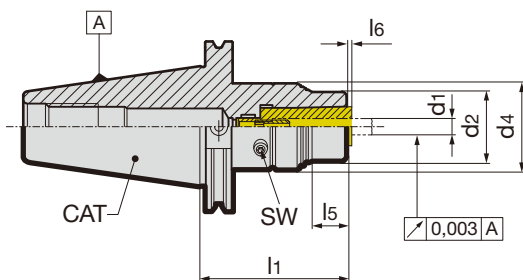
CAT 精密クランプチャック

製品情報

- HSC/HPC加工など重切削に対応
- ASME B5.50に準ずる CAT to
- 動バランス特性: G2.5 / 20,000 rev./min
または U< 1.2gmm
- ツールシャンク公差 h6用
- 機械式締め付けギア機構による強いクランピング力と安定性
- 工具取り付けトルク10 Nm
- 80 barまでの内部給油に適用可能
- 軸心クーラント供給 フォーム AD
- CAT40 d_4 : ASME B5.50には対応していません

付属部品

- 六角クランピングレンチ付き 品番 4912 4,600
- クランピングコレット品番 4302, 4235, 4236, 4237 は別途注文してください
- トルクレンチ 10 Nm用 品番 4987 10.000
六角ソケット/アタッチメント品番 4916 4.000
は別途注文してください
- CAT プルスタッドはご要望に応じて製作します



品番 **4243**

| CAT | 呼びサイズ | クランプ径- \emptyset d_1 h6 mm | d_2 mm | d_4 mm | l_1 mm | l_5 mm | l_6 mm | SW | 商品コード |
|-----|-------|-----------------------------------|-------------|-------------|-------------|-------------|-------------|----|--------------------|
| 40 | 20 | 3-20 | 40 | 50 | 62,5 | 20 | 3,0 | 4 | 4243 20.040 |
| 50 | 20 | 3-20 | 40 | 63 | 62 | 18 | 3,0 | 4 | 4243 20.050 |
| 50 | 25 | 16-32 | 52,5 | 70 | 101,5 | - | 3,5 | 4 | 4243 25.050 |

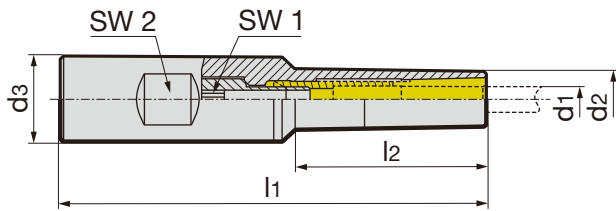
HPC-エクステンション

製品情報

- HPCチャックまたはハイドロチャックに挿入するためのスリムなエクステンション
- ツールシャンク公差 h6用
- 高い把握力
- 背面から付属の六角レンチで操作 (SW 1)
- 最大 3 Nmでの工具取り付けトルク

付属部品

- 六角クランピングレンチ付き 品番 4912 4,600
- クランピングコレット品番 4302, 4235 は別途注文してください
- トルクレンチ 品番 4915 3,000は別途注文してください



| | | | | | | | | 品番 | 4208 |
|----------------------|-------|------------------------------|----------------------|----------------------|------|------|------|------------|------|
| d ₃ mm | 呼びサイズ | クランプ径-Ø d ₁ mm | d ₂ mm | l ₁ mm | SW 1 | SW 2 | kg | 商品コード | |
| 14 | 6 | 1-6 | 14,0 | 100 | 4 | 13 | 0,26 | 4208 6.014 | |
| 14 | 6 | 1-6 | 14,0 | 150 | 4 | 13 | 0,32 | 4208 6.114 | |
| 14 | 6 | 1-6 | 14,0 | 190 | 4 | 13 | 0,45 | 4208 6.214 | |
| 20 | 6 | 1-6 | 20,0 | 100 | 4 | 16 | 0,34 | 4208 6.020 | |
| 20 | 6 | 1-6 | 20,0 | 150 | 4 | 16 | 0,46 | 4208 6.120 | |

HPC クランピングチャック

ピンロック付きパワーミーリング

Gührojet冷却方式と安全なピンロック機構付きHPCクランピングチャックのパーフェクトな組み合わせは、確実な高能率加工を実現します！

- 信頼性の高いプロセス（工具抜け落ち防止、部品損傷防止）
- 長い工具寿命と最適な仕上げ精度
- 簡単な操作性
- 標準のフライス工具なのでライセンス不要

ピンロック付きクランピングコレットを使用することで、DIN 6535に準拠したHBシャンクの標準ミーリング工具の抜け落ちを安全に防止できます。高精度な同心性を持った"HPCクランプ技術"と効率的な"Gührojet冷却方式"の組み合わせにより、最高の加工能率、工具寿命、および仕上げ表面精度を実現します。特に標準工具での抜け落ちに対しては、絶対的なセキュリティを備えています。

HPCクランピングチャック



[GÜHROJET]



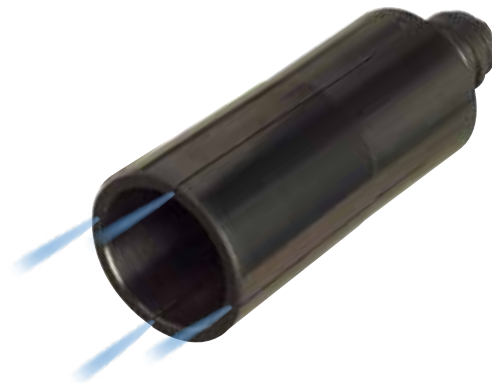
精密クランプチャック用コレットスルー付きクランピングコレット(GÜHROJET仕様)

製品情報

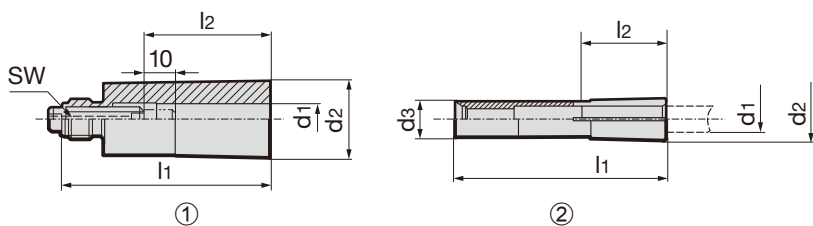
- ストレートシャンクのツールクランプ用
- 最大保持トルク
- 長いスロットからのクーラント噴射設計
- ツールシャンク公差 h6用
- タイプ 1: HPCパワーチャック用
- タイプ 2: HPC エクステンション用
- タイプ P: 安全なピンロック機構付き
3本のロックピンと取り付け工具を含む
(調整機構のないバージョン)

付属部品

- 突き出し量調整ねじ付き



GÜHROJET
PINLOCK



品番 4302

| 呼びサイズ | シャンク径Ø d1 h6 mm | d2 mm | l1 mm | l2 mm | タイプ | SW | 商品コード |
|-------|--------------------|----------|----------|----------|-----|----|-------------|
| 6 | 1 | 10 | 50 | 28 | 2 | - | 4302 1.006 |
| 6 | 2 | 10 | 50 | 28 | 2 | - | 4302 2.006 |
| 6 | 3 | 10 | 50 | 28 | 2 | - | 4302 3.006 |
| 6 | 4 | 10 | 50 | 28 | 2 | - | 4302 4.006 |
| 6 | 5 | 10 | 50 | 28 | 2 | - | 4302 5.006 |
| 6 | 6 | 10 | 50 | 28 | 2 | - | 4302 6.006 |
| 20 | 3 | 24.6 | 66 | 28 | 1 | 4 | 4302 3.020 |
| 20 | 4 | 24.6 | 66 | 28 | 1 | 4 | 4302 4.020 |
| 20 | 5 | 24.6 | 66 | 28 | 1 | 4 | 4302 5.020 |
| 20 | 6 | 24.6 | 66 | 36 | 1 | 4 | 4302 6.020 |
| 20 | 8 | 24.6 | 66 | 36 | 1 | 4 | 4302 8.020 |
| 20 | 10 | 24.6 | 66 | 40 | 1 | 4 | 4302 10.020 |
| 20 | 12 | 24.6 | 66 | 45 | 1 | 4 | 4302 12.020 |
| 20 | 14 | 24.6 | 66 | 45 | 1 | 4 | 4302 14.020 |
| 20 | 16 | 24.6 | 66 | 48 | 1 | 4 | 4302 16.020 |
| 20 | 18 | 24.6 | 66 | 48 | 1 | 4 | 4302 18.020 |
| 20 | 20 | 24.6 | 66 | 50 | 1 | 4 | 4302 20.020 |
| 32 | 20 | 45.5 | 90 | 50 | 1 | 4 | 4302 20.032 |
| 32 | 22 | 45.5 | 90 | 50 | 1 | 4 | 4302 22.032 |
| 32 | 25 | 45.5 | 90 | 56 | 1 | 4 | 4302 25.032 |
| 32 | 32 | 45.5 | 90 | 59 | 1 | 4 | 4302 32.032 |
| 25 | 16 | 39 | 87.5 | 48 | 1 | 5 | 4302 16.025 |
| 25 | 20 | 39 | 87.5 | 50 | 1 | 5 | 4302 20.025 |
| 25 | 22 | 39 | 87.5 | 50 | 1 | 5 | 4302 22.025 |
| 25 | 25 | 39 | 87.5 | 56 | 1 | 5 | 4302 25.025 |
| 25 | 32 | 39 | 87.5 | 59 | 1 | 5 | 4302 32.025 |
| 20 | 6 | 24.6 | 66 | 36 | 1/P | 4 | 4302 6.120 |
| 20 | 8 | 24.6 | 66 | 36 | 1/P | 4 | 4302 8.120 |
| 20 | 10 | 24.6 | 66 | 40 | 1/P | 4 | 4302 10.120 |
| 20 | 12 | 24.6 | 66 | 45 | 1/P | 4 | 4302 12.120 |
| 20 | 14 | 24.6 | 66 | 45 | 1/P | 4 | 4302 14.120 |
| 20 | 16 | 24.6 | 66 | 48 | 1/P | 4 | 4302 16.120 |
| 20 | 18 | 24.6 | 66 | 48 | 1/P | 4 | 4302 18.120 |
| 20 | 20 | 24.6 | 66 | 50 | 1/P | 4 | 4302 20.120 |
| 25 | 16 | 39 | 87.5 | 48 | 1/P | 5 | 4302 16.125 |
| 25 | 20 | 39 | 87.5 | 50 | 1/P | 5 | 4302 20.125 |
| 25 | 22 | 39 | 87.5 | 50 | 1/P | 5 | 4302 22.125 |
| 25 | 25 | 39 | 87.5 | 56 | 1/P | 5 | 4302 25.125 |

HPC クランピングチャック

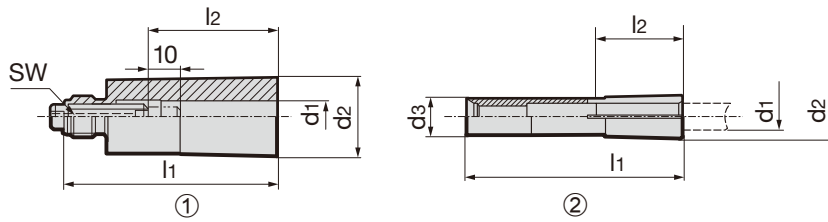
精密クランプチャック用クランピングコレット(密封仕様)

製品情報

- ストレートシャンクのツールクランプ用
- 高い保持トルク
- ショートスロット付き密封仕様
- ツールシャンク公差 h6用
- タイプ 1: HPCパワーチャック用
- タイプ 2: HPC エクステンション用

付属部品

- 突き出し量調整ねじ付き



HPC クランピングチャック

品番

4235

| 呼びサイズ | シャンク径 d_1 h6 mm | d_2 mm | l_1 mm | l_2 mm | タイプ | SW | 商品コード |
|-------|-------------------|----------|----------|----------|-----|----|-------------|
| 6 | 1 | 24.6 | 50 | 28 | 2 | - | 4235 1.006 |
| 6 | 2 | 24.6 | 50 | 28 | 2 | - | 4235 2.006 |
| 6 | 3 | 24.6 | 50 | 28 | 2 | - | 4235 3.006 |
| 6 | 4 | 24.6 | 50 | 28 | 2 | - | 4235 4.006 |
| 6 | 5 | 24.6 | 50 | 28 | 2 | - | 4235 5.006 |
| 6 | 6 | 24.6 | 50 | 36 | 2 | - | 4235 6.006 |
| 20 | 3 | 24.6 | 66 | 28 | 1 | 4 | 4235 3.020 |
| 20 | 4 | 24.6 | 66 | 28 | 1 | 4 | 4235 4.020 |
| 20 | 5 | 24.6 | 66 | 28 | 1 | 4 | 4235 5.020 |
| 20 | 6 | 24.6 | 66 | 36 | 1 | 4 | 4235 6.020 |
| 20 | 8 | 24.6 | 66 | 36 | 1 | 4 | 4235 8.020 |
| 20 | 10 | 24.6 | 66 | 40 | 1 | 4 | 4235 10.020 |
| 20 | 12 | 24.6 | 66 | 45 | 1 | 4 | 4235 12.020 |
| 20 | 14 | 24.6 | 66 | 45 | 1 | 4 | 4235 14.020 |
| 20 | 16 | 24.6 | 66 | 48 | 1 | 4 | 4235 16.020 |
| 20 | 18 | 24.6 | 66 | 48 | 1 | 4 | 4235 18.020 |
| 20 | 20 | 24.6 | 66 | 50 | 1 | 4 | 4235 20.020 |
| 32 | 20 | 45.5 | 90 | 50 | 1 | 4 | 4235 20.032 |
| 32 | 22 | 45.5 | 90 | 50 | 1 | 4 | 4235 22.032 |
| 32 | 25 | 45.5 | 90 | 56 | 1 | 4 | 4235 25.032 |
| 32 | 32 | 45.5 | 90 | 59 | 1 | 4 | 4235 32.032 |
| 25 | 16 | 39 | 87.5 | 48 | 1 | 5 | 4235 16.025 |
| 25 | 20 | 39 | 87.5 | 50 | 1 | 5 | 4235 20.025 |
| 25 | 22 | 39 | 87.5 | 50 | 1 | 5 | 4235 22.025 |
| 25 | 25 | 39 | 87.5 | 56 | 1 | 5 | 4235 25.025 |
| 25 | 32 | 39 | 87.5 | 59 | 1 | 5 | 4235 32.025 |

GLUBROJET



ツールホルダ

ツールホルダ

ツールホルダ

ツールホルダ
ホルダスルー
クーラント機構付

|GÜHROJET|



最適な切り屑処理



高い加工の信頼性



クランク供給を最適化

製品情報

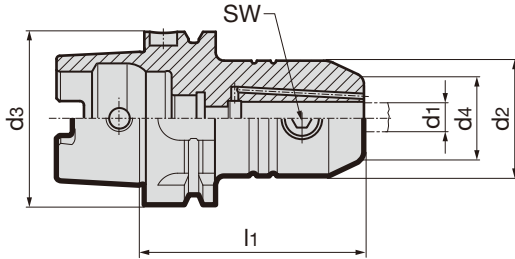
- 動バランス特性: G6.3 / 15,000 rev./min
- DIN 1835-2 フォーム B "ウェルドン"に準ずる穴付き
- DIN 69882-4に準ずる
- d1 = 25 以上は固定ねじ2本
- GÜHROJETクーラントダクトにより、プロセスの安定性と工具寿命が向上
- クーラントダクト:
d = 6 - 14mm (2穴) d = 16 - 40mm (4穴)
- ISO 12164-1 / DIN 69893-1に準ずるHSK-A

付属部品

- クランプねじ 品番 4903付き
- クーラント供給ダクト 品番 4949 はご別途注文願います
- HSK-A32, 40 / 80 はご要望に応じて製作いたします



GÜHROJET



品番 **4232**

| HSK-A d3 | クランピング径 Ød1 H5 mm | d2 mm | d4 mm | l1 mm | SW | 重量 kg | 商品コード |
|-------------|-------------------------|----------|----------|----------|----|----------|-------------|
| 32 | 6 | 25 | 15 | 60 | 3 | 0.24 | 4232 6.032 |
| 32 | 8 | 28 | 20 | 60 | 4 | 0.27 | 4232 8.032 |
| 32 | 10 | 35 | 25 | 65 | 5 | 0.31 | 4232 10.032 |
| 32 | 12 | 42 | 30 | 65 | 6 | 0.41 | 4232 12.032 |
| 40 | 6 | 25 | 15 | 60 | 3 | 0.33 | 4232 6.040 |
| 40 | 8 | 28 | 20 | 60 | 4 | 0.35 | 4232 8.040 |
| 40 | 10 | 35 | 25 | 60 | 5 | 0.47 | 4232 10.040 |
| 40 | 12 | 42 | 30 | 70 | 5 | 0.58 | 4232 12.040 |
| 40 | 14 | 44 | 32 | 75 | 6 | 0.59 | 4232 14.040 |
| 40 | 16 | 48 | 36 | 75 | 6 | 0.64 | 4232 16.040 |
| 50 | 6 | 25 | 15 | 65 | 3 | 0.50 | 4232 6.050 |
| 50 | 8 | 28 | 20 | 65 | 4 | 0.60 | 4232 8.050 |
| 50 | 10 | 35 | 25 | 65 | 5 | 0.60 | 4232 10.050 |
| 50 | 12 | 42 | 30 | 80 | 6 | 0.90 | 4232 12.050 |
| 50 | 14 | 44 | 32 | 80 | 6 | 0.90 | 4232 14.050 |
| 50 | 16 | 48 | 36 | 80 | 6 | 1.00 | 4232 16.050 |
| 50 | 18 | 50 | 38 | 80 | 6 | 1.00 | 4232 18.500 |
| 50 | 20 | 52 | 40 | 80 | 8 | 1.00 | 4232 20.050 |
| 63 | 6 | 25 | 15 | 65 | 3 | 0.80 | 4232 6.063 |
| 63 | 8 | 28 | 20 | 65 | 4 | 0.80 | 4232 8.063 |
| 63 | 10 | 35 | 25 | 65 | 5 | 0.90 | 4232 10.063 |
| 63 | 12 | 42 | 30 | 80 | 6 | 1.20 | 4232 12.063 |
| 63 | 14 | 44 | 32 | 80 | 6 | 1.20 | 4232 14.063 |
| 63 | 16 | 48 | 36 | 80 | 6 | 1.30 | 4232 16.063 |
| 63 | 18 | 50 | 38 | 80 | 6 | 1.40 | 4232 18.063 |
| 63 | 20 | 52 | 40 | 80 | 8 | 1.40 | 4232 20.063 |
| 63 | 25 | 65 | 45 | 110 | 10 | 2.40 | 4232 25.063 |
| 63 | 32 | 72 | 56 | 110 | 10 | 2.70 | 4232 32.063 |
| 80 | 6 | 25 | 15 | 80 | 3 | 1.75 | 4232 6.080 |
| 80 | 8 | 28 | 20 | 80 | 4 | 1.90 | 4232 8.080 |
| 80 | 10 | 35 | 25 | 80 | 5 | 2.10 | 4232 10.080 |
| 80 | 12 | 42 | 30 | 80 | 6 | 2.10 | 4232 12.080 |
| 80 | 14 | 44 | 32 | 80 | 6 | 2.30 | 4232 14.080 |
| 80 | 16 | 48 | 36 | 100 | 6 | 2.50 | 4232 16.080 |
| 80 | 18 | 50 | 38 | 100 | 6 | 2.50 | 4232 18.080 |
| 80 | 20 | 52 | 40 | 100 | 8 | 2.70 | 4232 20.080 |
| 80 | 25 | 65 | 45 | 100 | 10 | 2.80 | 4232 25.080 |
| 80 | 32 | 72 | 56 | 110 | 10 | 2.85 | 4232 32.080 |
| 80 | 40 | 80 | 60 | 120 | 10 | 2.98 | 4232 40.080 |
| 100 | 6 | 25 | 15 | 80 | 3 | 3.00 | 4232 6.100 |
| 100 | 8 | 28 | 20 | 80 | 4 | 3.20 | 4232 8.100 |
| 100 | 10 | 35 | 25 | 80 | 5 | 3.40 | 4232 10.100 |
| 100 | 12 | 42 | 30 | 80 | 6 | 3.40 | 4232 12.100 |
| 100 | 14 | 44 | 32 | 80 | 6 | 3.50 | 4232 14.100 |
| 100 | 16 | 48 | 36 | 100 | 6 | 3.80 | 4232 16.100 |
| 100 | 18 | 50 | 38 | 100 | 6 | 3.80 | 4232 18.100 |
| 100 | 20 | 52 | 40 | 100 | 8 | 3.90 | 4232 20.100 |
| 100 | 25 | 65 | 45 | 100 | 10 | 3.90 | 4232 25.100 |
| 100 | 32 | 72 | 56 | 100 | 10 | 4.20 | 4232 32.100 |
| 100 | 40 | 80 | 60 | 110 | 10 | 4.60 | 4232 40.100 |

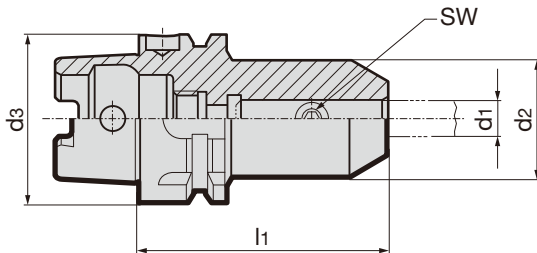
HSK-A ウェルドン サイドロックホルダ

製品情報

- 動バランス特性: G6.3 / 15,000 rev./min
- DIN 69882-4に準ずる
- DIN 1835-2 form B "ウェルドン"に準ずる穴付き
- d1 = 25 以上は固定ねじ2本
- ISO 12164-1 / DIN 69893-1に準ずるHSK-A

付属部品

- クランプねじ 品番 4903付き
- クーラント供給ダクト 品番 4949 は別途ご注文願います



品番

4329

| HSK-A d3 | クランピング径 Ød1 H5 mm | d2 mm | d4 mm | l1 mm | SW | 重量 kg | 商品コード |
|-------------|-------------------------|----------|----------|----------|----|----------|-------------|
| 32 | 6 | 25 | 15 | 60 | 3 | 0.24 | 4329 6.032 |
| 32 | 8 | 28 | 20 | 60 | 4 | 0.27 | 4329 8.032 |
| 32 | 10 | 35 | 25 | 65 | 5 | 0.31 | 4329 10.032 |
| 32 | 12 | 42 | 30 | 65 | 6 | 0.41 | 4329 12.032 |
| 40 | 6 | 25 | 15 | 60 | 3 | 0.33 | 4329 6.040 |
| 40 | 8 | 28 | 20 | 60 | 4 | 0.35 | 4329 8.040 |
| 40 | 10 | 35 | 25 | 60 | 5 | 0.47 | 4329 10.040 |
| 40 | 12 | 42 | 30 | 70 | 6 | 0.58 | 4329 12.040 |
| 40 | 14 | 44 | 32 | 75 | 6 | 0.59 | 4329 14.040 |
| 40 | 16 | 48 | 36 | 75 | 6 | 0.64 | 4329 16.040 |
| 50 | 6 | 25 | 15 | 65 | 3 | 0.52 | 4329 6.050 |
| 50 | 8 | 28 | 20 | 65 | 4 | 0.55 | 4329 8.050 |
| 50 | 10 | 35 | 25 | 65 | 5 | 0.62 | 4329 10.050 |
| 50 | 12 | 42 | 30 | 80 | 6 | 0.87 | 4329 12.050 |
| 50 | 14 | 44 | 32 | 80 | 6 | 0.90 | 4329 14.050 |
| 50 | 16 | 48 | 36 | 80 | 6 | 0.94 | 4329 16.050 |
| 50 | 18 | 50 | 38 | 80 | 6 | 0.96 | 4329 18.050 |
| 50 | 20 | 52 | 40 | 80 | 8 | 0.97 | 4329 20.050 |
| 63 | 6 | 25 | 15 | 65 | 3 | 0.81 | 4329 6.063 |
| 63 | 8 | 28 | 20 | 65 | 4 | 0.83 | 4329 8.063 |
| 63 | 10 | 35 | 25 | 65 | 5 | 0.89 | 4329 10.063 |
| 63 | 12 | 42 | 30 | 80 | 6 | 1.20 | 4329 12.063 |
| 63 | 14 | 44 | 32 | 80 | 6 | 1.20 | 4329 14.063 |
| 63 | 16 | 48 | 36 | 80 | 6 | 1.30 | 4329 16.063 |
| 63 | 18 | 50 | 38 | 80 | 6 | 1.35 | 4329 18.063 |
| 63 | 20 | 52 | 40 | 80 | 8 | 1.40 | 4329 20.063 |
| 63 | 25 | 65 | 45 | 110 | 10 | 2.40 | 4329 25.063 |
| 63 | 32 | 72 | 56 | 110 | 10 | 2.70 | 4329 32.063 |
| 80 | 6 | 25 | 15 | 80 | 3 | 1.75 | 4329 6.080 |
| 80 | 8 | 28 | 20 | 80 | 4 | 1.90 | 4329 8.080 |
| 80 | 10 | 35 | 25 | 80 | 5 | 2.10 | 4329 10.080 |
| 80 | 12 | 42 | 30 | 80 | 6 | 2.10 | 4329 12.080 |
| 80 | 14 | 44 | 32 | 80 | 6 | 2.30 | 4329 14.080 |
| 80 | 16 | 48 | 36 | 100 | 6 | 2.50 | 4329 16.080 |
| 80 | 18 | 50 | 38 | 100 | 6 | 2.50 | 4329 18.080 |
| 80 | 20 | 52 | 40 | 100 | 8 | 2.70 | 4329 20.080 |
| 80 | 25 | 65 | 45 | 100 | 10 | 2.80 | 4329 25.080 |
| 80 | 32 | 72 | 56 | 110 | 10 | 2.85 | 4329 32.080 |
| 80 | 40 | 80 | 60 | 120 | 10 | 2.98 | 4329 40.080 |
| 100 | 6 | 25 | 15 | 80 | 3 | 3.00 | 4329 6.100 |
| 100 | 8 | 28 | 20 | 80 | 4 | 3.20 | 4329 8.100 |
| 100 | 10 | 35 | 25 | 80 | 5 | 3.40 | 4329 10.100 |
| 100 | 12 | 42 | 30 | 80 | 6 | 3.40 | 4329 12.100 |
| 100 | 14 | 44 | 32 | 80 | 6 | 3.50 | 4329 14.100 |
| 100 | 16 | 48 | 36 | 100 | 6 | 3.80 | 4329 16.100 |
| 100 | 18 | 50 | 38 | 100 | 6 | 3.80 | 4329 18.100 |
| 100 | 20 | 52 | 40 | 100 | 8 | 3.90 | 4329 20.100 |
| 100 | 25 | 65 | 45 | 100 | 10 | 3.90 | 4329 25.100 |
| 100 | 32 | 72 | 56 | 100 | 10 | 4.20 | 4329 32.100 |
| 100 | 40 | 80 | 60 | 110 | 10 | 4.60 | 4329 40.100 |

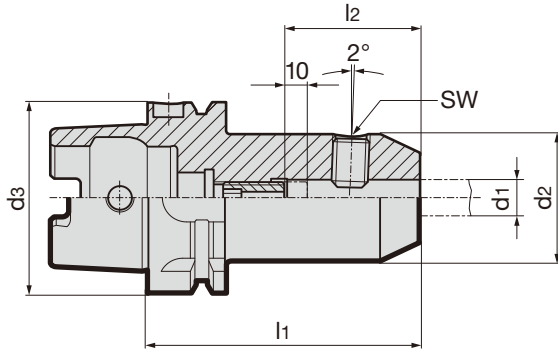
HSK-A ホイッスルノッチ サイドロックホルダ

製品情報

- 動バランス特性: G6.3 / 15,000 rev./min
- DIN 69882-5に準ずる
- DIN 1835-2 フォームE "ホイッスルノッチ"
端面に識別用溝付き
- d1 = 25 以上は固定ねじ2本
- ISO 12164-1 / DIN 69893-1に準ずるHSK-A

付属部品

- クランプねじ 品番 4903、
突き出し量調整ねじ 品番4904付き
- クーラント供給ダクト 品番 4949 は
別途ご注文願います



品番 **4334**

| HSK-A d3 | クランプ径 径d1 H5 mm | d2 mm | d4 mm | l1 mm | l2 mm | 付属の突き出し 量調整ねじ 品番 4904 ... | SW | 重量 kg | 商品コード |
|-------------|-----------------------|----------|----------|----------|----------|---------------------------------|----|----------|-------------|
| 32 | 6 | 25 | 15 | 80 | 36 | 6,014 | 3 | 0,32 | 4334 6.032 |
| 32 | 8 | 28 | 20 | 80 | 36 | 8,014 | 4 | 0,36 | 4334 8.032 |
| 32 | 10 | 35 | 25 | 80 | 40 | 10,014 | 5 | 0,46 | 4334 10.032 |
| 32 | 12 | 42 | 30 | 80 | 45 | 12,014 | 6 | 0,57 | 4334 12.032 |
| 40 | 6 | 25 | 15 | 80 | 36 | 6,014 | 3 | 0,36 | 4334 6.040 |
| 40 | 8 | 28 | 20 | 80 | 36 | 8,014 | 4 | 0,40 | 4334 8.040 |
| 40 | 10 | 35 | 25 | 80 | 40 | 10,014 | 5 | 0,50 | 4334 10.040 |
| 40 | 12 | 42 | 30 | 90 | 45 | 12,014 | 6 | 0,68 | 4334 12.040 |
| 40 | 14 | 44 | 32 | 90 | 45 | 12,014 | 6 | 0,72 | 4334 14.040 |
| 40 | 16 | 48 | 36 | 90 | 48 | 16,014 | 6 | 0,77 | 4334 16.040 |
| 50 | 6 | 25 | 15 | 80 | 36 | 6,014 | 3 | 0,58 | 4334 6.050 |
| 50 | 8 | 28 | 20 | 80 | 36 | 8,014 | 4 | 0,62 | 4334 8.050 |
| 50 | 10 | 35 | 25 | 80 | 40 | 10,014 | 5 | 0,73 | 4334 10.050 |
| 50 | 12 | 42 | 30 | 90 | 45 | 12,014 | 6 | 0,97 | 4334 12.050 |
| 50 | 14 | 44 | 32 | 90 | 45 | 12,014 | 6 | 1,00 | 4334 14.050 |
| 50 | 16 | 48 | 36 | 90 | 48 | 16,014 | 6 | 1,09 | 4334 16.050 |
| 50 | 18 | 50 | 38 | 90 | 48 | 16,014 | 6 | 1,12 | 4334 18.050 |
| 50 | 20 | 52 | 40 | 100 | 50 | 20,114 | 8 | 1,30 | 4334 20.050 |
| 63 | 6 | 25 | 15 | 80 | 36 | 6,014 | 3 | 0,86 | 4334 6.063 |
| 63 | 8 | 28 | 20 | 80 | 36 | 8,014 | 4 | 0,90 | 4334 8.063 |
| 63 | 10 | 35 | 25 | 80 | 40 | 10,014 | 5 | 1,00 | 4334 10.063 |
| 63 | 12 | 42 | 30 | 90 | 45 | 12,014 | 6 | 1,24 | 4334 12.063 |
| 63 | 14 | 44 | 32 | 90 | 45 | 12,014 | 6 | 1,28 | 4334 14.063 |
| 63 | 16 | 48 | 36 | 100 | 48 | 16,014 | 6 | 1,53 | 4334 16.063 |
| 63 | 18 | 50 | 38 | 100 | 48 | 16,014 | 6 | 1,60 | 4334 18.063 |
| 63 | 20 | 52 | 40 | 100 | 50 | 20,114 | 8 | 1,65 | 4334 20.063 |
| 63 | 25 | 65 | 45 | 110 | 56 | 20,114 | 10 | 2,34 | 4334 25.063 |
| 63 | 32 | 72 | 56 | 110 | 60 | 20,114 | 10 | 2,54 | 4334 32.063 |
| 80 | 6 | 25 | 15 | 90 | 36 | 6,014 | 3 | 2,20 | 4334 6.080 |
| 80 | 8 | 28 | 20 | 90 | 36 | 8,014 | 4 | 2,25 | 4334 8.080 |
| 80 | 10 | 35 | 25 | 90 | 40 | 10,014 | 5 | 2,56 | 4334 10.080 |
| 80 | 12 | 42 | 30 | 100 | 45 | 12,014 | 6 | 2,60 | 4334 12.080 |
| 80 | 14 | 44 | 32 | 100 | 45 | 12,014 | 6 | 2,85 | 4334 14.080 |
| 80 | 16 | 48 | 36 | 100 | 48 | 16,014 | 6 | 2,88 | 4334 16.080 |
| 80 | 18 | 50 | 38 | 100 | 48 | 16,014 | 6 | 2,90 | 4334 18.080 |
| 80 | 20 | 52 | 40 | 110 | 50 | 20,114 | 8 | 3,05 | 4334 20.080 |
| 80 | 25 | 65 | 45 | 110 | 56 | 20,114 | 10 | 3,10 | 4334 25.080 |
| 80 | 32 | 72 | 56 | 120 | 60 | 20,114 | 10 | 3,20 | 4334 32.080 |
| 100 | 6 | 25 | 15 | 90 | 36 | 6,014 | 3 | 2,60 | 4334 6.100 |
| 100 | 8 | 28 | 20 | 90 | 36 | 8,014 | 4 | 2,60 | 4334 8.100 |
| 100 | 10 | 35 | 25 | 90 | 40 | 10,014 | 5 | 2,60 | 4334 10.100 |
| 100 | 12 | 42 | 30 | 100 | 45 | 12,014 | 6 | 2,80 | 4334 12.100 |
| 100 | 14 | 44 | 32 | 100 | 45 | 12,014 | 6 | 2,85 | 4334 14.100 |
| 100 | 16 | 48 | 36 | 100 | 48 | 16,014 | 6 | 2,97 | 4334 16.100 |
| 100 | 18 | 50 | 38 | 100 | 48 | 16,014 | 6 | 3,10 | 4334 18.100 |
| 100 | 20 | 52 | 40 | 110 | 50 | 20,114 | 8 | 3,23 | 4334 20.100 |
| 100 | 25 | 65 | 45 | 120 | 56 | 20,114 | 10 | 4,06 | 4334 25.100 |
| 100 | 32 | 72 | 56 | 120 | 60 | 20,114 | 10 | 4,40 | 4334 32.100 |

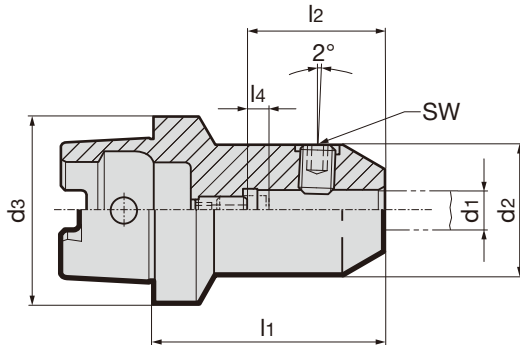
HSK-C ホイッスルノッチ サイドロックホルダ

製品情報

- 動バランス特性: G6.3 / 15,000 rev./min
- ツールシャンク公差 h6用
- DIN 69882-5に準ずる
- DIN 1835-2 フォームE ”ホイッスルノッチ“
端面に識別用溝付き
- d1 = 25 以上は固定ねじ2本 品番 4903
- ISO 12164-1/DIN 69893-1に準ずるHSK-C

付属部品

- クランプねじ 品番 4903、
突き出し量調整ねじ 品番4905付き



| HSK-C d ₃ | クランピング 径φd ₁ H5 mm | d ₂ mm | d ₄ mm | l ₁ mm | l ₂ mm | l ₄ mm | 付属の突き出し 量 調整ねじ 品番4905 ... | SW | 重量 kg | 品番 | 商品コード |
|-------------------------|-------------------------------------|----------------------|----------------------|----------------------|----------------------|----------------------|---------------------------------|----|----------|------|-------------|
| | | | | | | | | | | 4333 | |
| 32 | 6 | 25 | 15 | 60 | 36 | 10 | 6,014 | 3 | 0.23 | | 4333 6.032 |
| 32 | 8 | 28 | 20 | 60 | 36 | 10 | 8,014 | 4 | 0.28 | | 4333 8.032 |
| 32 | 10 | 35 | 25 | 65 | 40 | 10 | 10,014 | 5 | 0.43 | | 4333 10.032 |
| 40 | 6 | 25 | 15 | 60 | 36 | 10 | 6,014 | 3 | 0.29 | | 4333 6.040 |
| 40 | 8 | 28 | 20 | 60 | 36 | 10 | 8,014 | 4 | 0.33 | | 4333 8.040 |
| 40 | 10 | 35 | 25 | 65 | 40 | 10 | 10,014 | 5 | 0.47 | | 4333 10.040 |
| 40 | 12 | 42 | 30 | 70 | 45 | 8 | 12,014 | 6 | 0.67 | | 4333 12.040 |
| 40 | 14 | 44 | 32 | 70 | 45 | 8 | 12,014 | 6 | 0.73 | | 4333 14.040 |
| 40 | 16 | 48 | 36 | 75 | 48 | 8 | 16,014 | 6 | 0.92 | | 4333 16.040 |
| 40 | 20 | 52 | 40 | 80 | 50 | 8 | 20,114 | 8 | 1.11 | | 4333 20.040 |
| 50 | 6 | 25 | 15 | 60 | 36 | 8 | 6,014 | 3 | 0.42 | | 4333 6.050 |
| 50 | 8 | 28 | 20 | 60 | 36 | 8 | 8,014 | 4 | 0.46 | | 4333 8.050 |
| 50 | 10 | 35 | 25 | 65 | 40 | 8 | 10,014 | 5 | 0.57 | | 4333 10.050 |
| 50 | 12 | 42 | 30 | 75 | 45 | 10 | 12,014 | 6 | 0.80 | | 4333 12.050 |
| 50 | 14 | 44 | 32 | 75 | 45 | 10 | 12,014 | 6 | 0.87 | | 4333 14.050 |
| 50 | 16 | 48 | 36 | 80 | 48 | 10 | 16,014 | 6 | 1.02 | | 4333 16.050 |
| 50 | 18 | 49 | 38 | 80 | 48 | 10 | 16,014 | 6 | 1.09 | | 4333 18.050 |
| 50 | 20 | 52 | 40 | 80 | 50 | 8 | 20,114 | 8 | 1.15 | | 4333 20.050 |
| 50 | 25 | 65 | 45 | 95 | 56 | 8 | 20,114 | 10 | 2.14 | | 4333 25.050 |
| 63 | 6 | 25 | 15 | 60 | 36 | 8 | 6,014 | 3 | 0.64 | | 4333 6.063 |
| 63 | 8 | 28 | 20 | 60 | 36 | 8 | 8,014 | 4 | 0.66 | | 4333 8.063 |
| 63 | 10 | 35 | 25 | 65 | 40 | 8 | 10,014 | 5 | 0.78 | | 4333 10.063 |
| 63 | 12 | 42 | 30 | 75 | 45 | 10 | 12,014 | 6 | 0.99 | | 4333 12.063 |
| 63 | 14 | 44 | 32 | 75 | 45 | 10 | 12,014 | 6 | 1.03 | | 4333 14.063 |
| 63 | 16 | 48 | 36 | 80 | 48 | 10 | 16,014 | 6 | 1.21 | | 4333 16.063 |
| 63 | 18 | 50 | 38 | 80 | 48 | 10 | 16,014 | 6 | 1.26 | | 4333 18.063 |
| 63 | 20 | 52 | 40 | 80 | 50 | 8 | 20,114 | 8 | 1.31 | | 4333 20.063 |
| 63 | 25 | 65 | 45 | 95 | 56 | 8 | 20,114 | 10 | 2.23 | | 4333 25.063 |
| 63 | 32 | 72 | 56 | 100 | 60 | 8 | 20,114 | 10 | 2.75 | | 4333 32.063 |

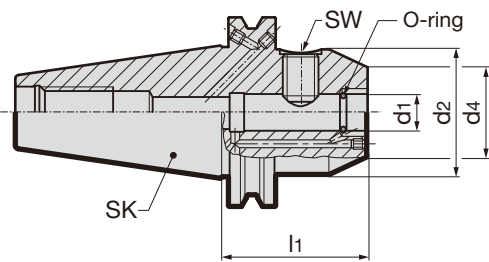
ISOテーパ ウェルドン サイドロックホルダ GÜHROJET

製品情報

- 動バランス特性: G6.3 / 15,000 rev./min
- DIN 1835-2 フォームB "ウェルドン"に準ずる穴付き
- DIN ISO 7388-1 フォームAD/AFに準ずるISO テーパ
- 穴にねじピンが付いているフォーム AF
- GÜHROJETクーラントダクトにより、プロセスの安定性と工具寿命が向上
- d1 = 25 以上は固定ねじ2本 品番 4903
- フォームAD/AFクーラント供給
- クーラントダクト:
d1 = 6 - 18 mm (2穴)
d1 = 20 - 32 mm (4穴)

付属部品

- クランプねじ 品番 4903付き
- 密封用O-リング付き
- プルスタッド 品番 4925 または 4926 は別途ご注文願います



GÜHROJET

品番 **4317**

| ISO テーパ/ フォーム | クランピング径 Ød ₁ H5 mm | d ₂ mm | d ₄ mm | l ₁ mm | SW | 商品コード |
|------------------|-------------------------------------|----------------------|----------------------|----------------------|----|--------------|
| 40 AD | 16 | 45 | 36 | 35 | 6 | 4317 916.040 |
| 40 AD | 20 | 45 | 40 | 35 | 8 | 4317 920.040 |
| 40 AD | 25 | 50 | 45 | 35 | 10 | 4317 925.040 |
| 40 AD/AF | 6 | 25 | 15 | 50 | 3 | 4317 6.040 |
| 40 AD/AF | 8 | 28 | 20 | 50 | 4 | 4317 8.040 |
| 40 AD/AF | 10 | 35 | 25 | 50 | 5 | 4317 10.040 |
| 40 AD/AF | 12 | 42 | 30 | 50 | 6 | 4317 12.040 |
| 40 AD/AF | 14 | 44 | 32 | 50 | 6 | 4317 14.040 |
| 40 AD/AF | 16 | 48 | 36 | 63 | 6 | 4317 16.040 |
| 40 AD/AF | 18 | 50 | 38 | 63 | 6 | 4317 18.040 |
| 40 AD/AF | 20 | 52 | 40 | 63 | 8 | 4317 20.040 |
| 40 AD/AF | 6 | 25 | 15 | 100 | 3 | 4317 106.040 |
| 40 AD/AF | 8 | 28 | 20 | 100 | 4 | 4317 108.040 |
| 40 AD/AF | 10 | 35 | 25 | 100 | 5 | 4317 110.040 |
| 40 AD/AF | 12 | 42 | 30 | 100 | 6 | 4317 112.040 |
| 40 AD/AF | 14 | 44 | 32 | 100 | 6 | 4317 114.040 |
| 40 AD/AF | 16 | 48 | 36 | 100 | 6 | 4317 116.040 |
| 40 AD/AF | 18 | 50 | 38 | 100 | 6 | 4317 118.040 |
| 40 AD/AF | 20 | 52 | 40 | 100 | 8 | 4317 120.040 |
| 40 AD/AF | 25 | 63 | 45 | 100 | 10 | 4317 25.040 |
| 40 AD/AF | 32 | 72 | 56 | 100 | 10 | 4317 32.040 |
| 50 AD/AF | 6 | 25 | 15 | 63 | 3 | 4317 6.050 |
| 50 AD/AF | 8 | 28 | 20 | 63 | 4 | 4317 8.050 |
| 50 AD/AF | 10 | 35 | 25 | 63 | 5 | 4317 10.050 |
| 50 AD/AF | 12 | 42 | 30 | 63 | 6 | 4317 12.050 |
| 50 AD/AF | 14 | 44 | 32 | 63 | 6 | 4317 14.050 |
| 50 AD/AF | 16 | 48 | 36 | 63 | 6 | 4317 16.050 |
| 50 AD/AF | 18 | 50 | 38 | 63 | 6 | 4317 18.050 |
| 50 AD/AF | 20 | 52 | 40 | 63 | 8 | 4317 20.050 |
| 50 AD/AF | 25 | 65 | 45 | 80 | 10 | 4317 25.050 |
| 50 AD/AF | 32 | 72 | 56 | 100 | 10 | 4317 32.050 |

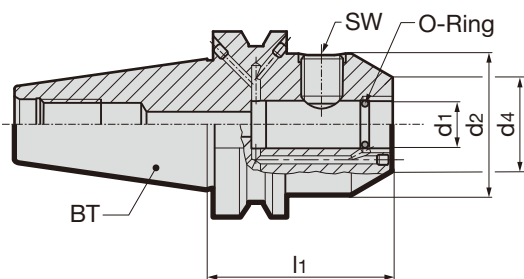
ターボホルダ

製品情報

- 動バランス特性: G6.3 / 15,000 rev./min
- DIN 1835-2 フォームB "ウェルドン"に準ずる穴付き
- DIN ISO 7388-2 フォーム JD/JFに準ずる MAS/BT
- d1 = 25 以上は固定ねじ2本
- GÜHROJETクーラントダクトにより、プロセスの安定性と工具寿命が向上
- フォームJD/JF クーラント供給 (*バージョンJDはカラー上にクーラント供給なし、GÜHROJETなし)
- クーラントダクト:
d1 = 6 - 18 mm (2穴)
d1 = 20 - 32 mm (4穴)

付属部品

- クランプねじ 品番 4903付き
- 密封用O-リング付き
- プルスタッド 品番 4927 または 4928は別途ご注文願います
- BT-50 はご要望に応じて製作いたします



GÜHROJET

品番 **4234**

| BT | クランピング径 Ød ₁ H5 mm | d ₂ mm | d ₄ mm | l ₁ mm | SW | 商品コード |
|-----|-------------------------------------|----------------------|----------------------|----------------------|----|--------------|
| 30* | 6 | 25 | 15 | 50 | 3 | 4234 6.030 |
| 30* | 8 | 28 | 20 | 50 | 4 | 4234 8.030 |
| 30* | 10 | 35 | 25 | 50 | 5 | 4234 10.030 |
| 30* | 12 | 42 | 30 | 50 | 6 | 4234 12.030 |
| 30* | 14 | 44 | 32 | 50 | 6 | 4234 14.030 |
| 30* | 16 | 48 | 36 | 63 | 6 | 4234 16.030 |
| 30* | 18 | 50 | 38 | 63 | 6 | 4234 18.030 |
| 30* | 20 | 52 | 40 | 63 | 8 | 4234 20.030 |
| 40* | 16 | 45 | 36 | 35 | 6 | 4234 916.040 |
| 40* | 20 | 45 | 40 | 35 | 8 | 4234 920.040 |
| 40* | 25 | 45 | 45 | 35 | 10 | 4234 925.040 |
| 40 | 6 | 25 | 15 | 50 | 3 | 4234 6.040 |
| 40 | 8 | 28 | 20 | 50 | 4 | 4234 8.040 |
| 40 | 10 | 35 | 25 | 63 | 5 | 4234 10.040 |
| 40 | 12 | 42 | 30 | 63 | 6 | 4234 12.040 |
| 40 | 14 | 44 | 32 | 63 | 6 | 4234 14.040 |
| 40 | 16 | 48 | 36 | 63 | 6 | 4234 16.040 |
| 40 | 18 | 50 | 38 | 63 | 6 | 4234 18.040 |
| 40 | 20 | 52 | 40 | 63 | 8 | 4234 20.040 |
| 40 | 25 | 63 | 45 | 90 | 10 | 4234 25.040 |
| 40 | 32 | 72 | 56 | 100 | 10 | 4234 32.040 |
| 40 | 6 | 25 | 15 | 100 | 3 | 4234 106.040 |
| 40 | 8 | 28 | 20 | 100 | 4 | 4234 108.040 |
| 40 | 10 | 35 | 25 | 100 | 5 | 4234 110.040 |
| 40 | 12 | 42 | 30 | 100 | 6 | 4234 112.040 |
| 40 | 14 | 44 | 32 | 100 | 6 | 4234 114.040 |
| 40 | 16 | 48 | 36 | 100 | 6 | 4234 116.040 |
| 40 | 18 | 50 | 38 | 100 | 6 | 4234 118.040 |
| 40 | 20 | 52 | 40 | 100 | 8 | 4234 120.040 |

サイドホルダー

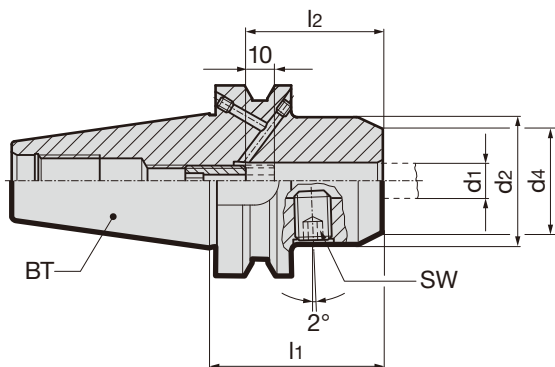
MAS/BT ホイッスルノッチ サイドロックホルダ

製品情報

- 動バランス特性: G6.3 / 15,000 rev./min
- DIN ISO 7388-2 フォーム JD/JFに準ずる MAS/BT
- DIN 1835-2 form E „ホイッスルノッチ“に準ずる穴付き
- d1 = 25 以上は固定ねじ2本
- フォームJD/JF クーラント供給

付属部品

- クランプねじ 品番 4903と突き出し量調整ねじ 品番4905付き
- プルスタッド 品番 4927 または 4928は別途ご注文願います



品番 **4233**

| BT | クランプ径 Ød ₁ H5 mm | d ₂ mm | d ₄ mm | l ₁ mm | l ₂ mm | SW | 商品コード |
|----|-----------------------------------|----------------------|----------------------|----------------------|----------------------|----|-------------|
| 40 | 6 | 25 | 15 | 50 | 36 | 3 | 4233 6.040 |
| 40 | 8 | 28 | 20 | 50 | 36 | 4 | 4233 8.040 |
| 40 | 10 | 35 | 25 | 63 | 40 | 5 | 4233 10.040 |
| 40 | 12 | 42 | 30 | 63 | 45 | 6 | 4233 12.040 |
| 40 | 14 | 44 | 32 | 63 | 45 | 6 | 4233 14.040 |
| 40 | 16 | 48 | 36 | 63 | 48 | 6 | 4233 16.040 |
| 40 | 18 | 50 | 38 | 63 | 48 | 6 | 4233 18.040 |
| 40 | 20 | 52 | 40 | 63 | 50 | 8 | 4233 20.040 |
| 40 | 25 | 63 | 45 | 90 | 56 | 10 | 4233 25.040 |
| 40 | 32 | 72 | 56 | 100 | 60 | 10 | 4233 32.040 |
| 50 | 6 | 25 | 15 | 63 | 36 | 3 | 4233 6.050 |
| 50 | 8 | 28 | 20 | 63 | 36 | 4 | 4233 8.050 |
| 50 | 10 | 35 | 25 | 63 | 40 | 5 | 4233 10.050 |
| 50 | 12 | 42 | 30 | 80 | 45 | 6 | 4233 12.050 |
| 50 | 14 | 44 | 32 | 80 | 45 | 6 | 4233 14.050 |
| 50 | 16 | 48 | 36 | 80 | 48 | 6 | 4233 16.050 |
| 50 | 18 | 50 | 38 | 80 | 48 | 6 | 4233 18.050 |
| 50 | 20 | 52 | 40 | 80 | 50 | 8 | 4233 20.050 |
| 50 | 25 | 65 | 45 | 100 | 56 | 10 | 4233 25.050 |
| 50 | 32 | 72 | 56 | 105 | 60 | 10 | 4233 32.050 |

ツールホルダ

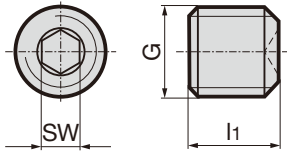
クランピングねじ

製品情報

- DIN 1835-2 B/Eに準ずる穴付きサイドロックホルダー用、タッピングチャックのHSK-Aアダプタ用品番 4317/4322/4329/4333/4334/4343
- 品番 4903 12,001 (M12) は品番 4343用

付属部品

- 最少発注数量 5



品番 **4903**

| ホルダ径 Ø | G | l1 mm | 締め付けトルク Nm | SW | 商品コード |
|-----------|-------|----------|---------------|----|-------------|
| 6 | M6 | 10 | 5 | 3 | 4903 6.000 |
| 8 | M8 | 10 | 10 | 4 | 4903 8.000 |
| 10 | M10 | 12 | 15 | 5 | 4903 10.000 |
| 12/14 | M12 | 14 | 28 | 6 | 4903 12.000 |
| 25 | M12 | 12 | 28 | 6 | 4903 12.001 |
| 16/18 | M14 | 16 | 42 | 6 | 4903 14.000 |
| 20 | M16 | 16 | 50 | 8 | 4903 16.000 |
| 25 | M18x2 | 20 | 60 | 10 | 4903 18.000 |
| 32/40 | M20x2 | 20 | 72 | 10 | 4903 20.000 |
| 40 | M20x2 | 25 | 72 | 10 | 4903 20.001 |
| 25 | M14 | 11,5 | 42 | 6 | 4903 14.001 |
| 25 | M16 | 12 | 50 | 8 | 4903 16.001 |

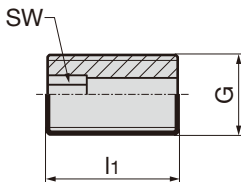
突き出し量調整ねじ

製品情報

- DIN 1835-2 フォームEに準ずる穴付き HSK-A ウェルドンサイドロックホルダ用、焼ばめチャックまたは焼ばめエクステンション用

付属部品

- 最少発注数量 5



品番 **4904**

| G | l1 mm | SW | 商品コード |
|-----|----------|-----|-------------|
| M5 | 16 | 2.5 | 4904 5.016 |
| M5 | 20 | 2.5 | 4904 5.020 |
| M6 | 16 | 3.0 | 4904 6.016 |
| M6 | 20 | 3.0 | 4904 6.020 |
| M8 | 12 | 3.0 | 4904 8.012 |
| M8 | 18 | 4.0 | 4904 8.018 |
| M10 | 17 | 3.0 | 4904 10.017 |
| M10 | 20 | 5.0 | 4904 10.020 |
| M12 | 14 | 3.0 | 4904 12.014 |
| M12 | 20 | 5.0 | 4904 12.020 |
| M16 | 25 | 5.0 | 4904 16.025 |
| M20 | 25 | 6.0 | 4904 20.025 |

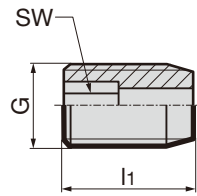
突き出し量調整ねじ

製品情報

- DIN 1835-2, フォームEに準ずる穴付き HSK-C サイドロックホルダ用, 品番 4333 / 4322

付属部品

- 最少発注数量 5



品番 **4905**

| G | l1 mm | SW | 商品コード |
|-----|----------|-----|-------------|
| M5 | 14 | 2.5 | 4905 5.014 |
| M5 | 16 | 2.5 | 4905 5.016 |
| M6 | 14 | 3.0 | 4905 6.014 |
| M6 | 16 | 3.0 | 4905 6.016 |
| M8 | 15 | 4.0 | 4905 8.015 |
| M8 | 17 | 4.0 | 4905 8.017 |
| M10 | 17 | 5.0 | 4905 10.017 |
| M10 | 20 | 5.0 | 4905 10.020 |
| M12 | 19 | 6.0 | 4905 12.019 |
| M12 | 22 | 6.0 | 4905 12.022 |
| M16 | 20 | 6.0 | 4905 16.020 |
| M20 | 26 | 6.0 | 4905 20.026 |

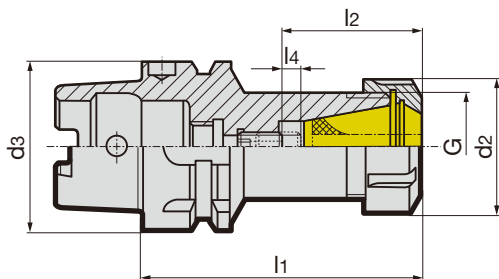
HSK-A コレットホルダ

製品情報

- 動バランス特性: G2.5 / 25.000 rev./min
または アンバランス1gmm以下
- ISO 12164-1/DIN 69893-1 に準ずる
HSK-A
- DIN ISO 15488に準ずるテーパ角度8° の
コレット用

付属部品

- 締めつけナット品番 4306と突き出し量調整ねじ品番 4902付き
- コレット品番 4307、クランプレンチ品番 4913、クーラント供給ダクト品番 4949
は別途ご注文願います



| HSK-A d ₃ | クランピング範囲 | d ₂ mm | G | l ₁ mm | l ₂ mm | l ₄ mm | 付属の突き出し 量調整ねじ 品番 4902... | 重量 kg | 品番 | 商品コード |
|-------------------------|------------------|----------------------|------------|----------------------|----------------------|----------------------|--------------------------------|----------|------|-------------|
| | | | | | | | | | 4304 | |
| 32 | ER 11 Ø 0.5-7.0 | 19 | M14 x 0.75 | 55 | 25 | 6 | 11.012 | 0.20 | 4304 | 4304 11.032 |
| 32 | ER 16 Ø 0.5-10.0 | 28 | M22 x 1.5 | 80 | 34 | 6 | 16.012 | 0.30 | 4304 | 4304 16.032 |
| 32 | ER 20 Ø 0.5-13.0 | 34 | M25 x 1.5 | 70 | 40 | 8 | 16.012 | 0.30 | 4304 | 4304 20.032 |
| 40 | ER 16 Ø 0.5-10.0 | 28 | M22 x 1.5 | 80 | 34 | 6 | 16.012 | 0.40 | 4304 | 4304 16.040 |
| 40 | ER 25 Ø 0.5-16.0 | 42 | M32 x 1.5 | 80 | 44 | 8 | 25.014 | 0.50 | 4304 | 4304 25.040 |
| 40 | ER 32 Ø 1.0-20.0 | 50 | M40 x 1.5 | 100 | 50 | 10 | 32.020 | 0.80 | 4304 | 4304 32.040 |
| 50 | ER 16 Ø 0.5-10.0 | 28 | M22 x 1.5 | 100 | 34 | 6 | 16.012 | 0.70 | 4304 | 4304 16.050 |
| 50 | ER 25 Ø 0.5-16.0 | 42 | M32 x 1.5 | 100 | 44 | 8 | 25.014 | 1.00 | 4304 | 4304 25.150 |
| 50 | ER 25 Ø 0.5-16.0 | 42 | M32 x 1.5 | 80 | 44 | 8 | 25.014 | 0.80 | 4304 | 4304 25.050 |
| 50 | ER 32 Ø 1.0-20.0 | 50 | M40 x 1.5 | 100 | 50 | 10 | 32.020 | 1.00 | 4304 | 4304 32.050 |
| 63 | ER 16 Ø 0.5-10.0 | 28 | M22 x 1.5 | 100 | 34 | 6 | 16.012 | 0.90 | 4304 | 4304 16.063 |
| 63 | ER 16 Ø 0.5-10.0 | 28 | M22 x 1.5 | 160 | 34 | 6 | 16.012 | 1.20 | 4304 | 4304 16.163 |
| 63 | ER 25 Ø 0.5-16.0 | 42 | M32 x 1.5 | 80 | 42 | 6 | 25.014 | 1.00 | 4304 | 4304 25.063 |
| 63 | ER 25 Ø 0.5-16.0 | 42 | M32 x 1.5 | 100 | 42 | 6 | 25.014 | 1.20 | 4304 | 4304 25.163 |
| 63 | ER 32 Ø 1.0-20.0 | 50 | M40 x 1.5 | 100 | 50 | 10 | 32.020 | 1.40 | 4304 | 4304 32.063 |
| 63 | ER 40 Ø 3.0-26.0 | 63 | M50 x 1.5 | 120 | 56 | 10 | 32.020 | 1.90 | 4304 | 4304 40.063 |
| 80 | ER 32 Ø 1.0-20.0 | 50 | M40 x 1.5 | 100 | 50 | 10 | 32.020 | 1.90 | 4304 | 4304 32.080 |
| 80 | ER 32 Ø 1.0-20.0 | 50 | M40 x 1.5 | 160 | 50 | 10 | 32.020 | 2.80 | 4304 | 4304 32.180 |
| 80 | ER 40 Ø 3.0-26.0 | 63 | M50 x 1.5 | 120 | 56 | 10 | 32.020 | 2.80 | 4304 | 4304 40.080 |
| 100 | ER 32 Ø 1.0-20.0 | 50 | M40 x 1.5 | 100 | 50 | 10 | 32.020 | 2.80 | 4304 | 4304 32.100 |
| 100 | ER 32 Ø 1.0-20.0 | 50 | M40 x 1.5 | 160 | 50 | 10 | 32.020 | 3.60 | 4304 | 4304 32.101 |
| 100 | ER 40 Ø 3.0-26.0 | 63 | M50 x 1.5 | 120 | 56 | 10 | 32.020 | 3.60 | 4304 | 4304 40.100 |

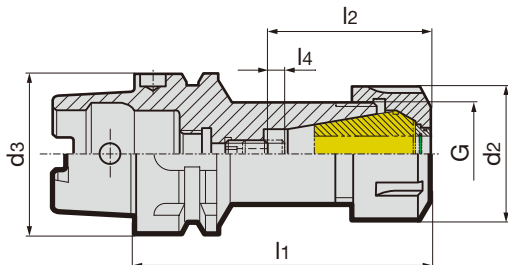
HSK-A コレットホルダ(密封仕様)

製品情報

- 密封仕様の内部給油用クランピングナットとシーリングディスクを使用しているため、100 barまでのクーラント圧力に対応
- 動バランス特性: G2.5 / 25.000 rev./min
または アンバランス1gmm以下
- ISO 12164-1/DIN 69893-1に準ずるHSK-A to
- DIN ISO 15488に準ずるテーパ角度8° のコレット用

付属部品

- 内部給油用締め付けナット品番 4306と調整ネジ品番 4902付き
- シーリングディスク 品番 4335、コレット品番 4307、クランプレンチ 品番 4913、クーラント供給ダクト 品番 4949 は別途ご注文願います



品番 **4324**

| HSK-A d3 | クランピング範囲 | d2 mm | G | l1 mm | l2 mm | l4 mm | 付属の突き出し量 調整ねじ 品番 4902... | 重量 kg | 商品コード |
|-------------|------------------|----------|-----------|----------|----------|----------|--------------------------------|----------|-------------|
| 32 | ER 16 Ø 0.5-10.0 | 28 | M22 x 1.5 | 85 | 39 | 6 | 16.012 | 0.30 | 4324 16.032 |
| 32 | ER 20 Ø 0.5-13.0 | 34 | M25 x 1.5 | 75 | 45 | 8 | 16.012 | 0.30 | 4324 20.032 |
| 40 | ER 16 Ø 0.5-10.0 | 28 | M22 x 1.5 | 85 | 39 | 6 | 16.012 | 0.40 | 4324 16.040 |
| 40 | ER 25 Ø 0.5-16.0 | 42 | M32 x 1.5 | 85 | 49 | 8 | 25.014 | 0.50 | 4324 25.040 |
| 40 | ER 32 Ø 1.0-20.0 | 50 | M40 x 1.5 | 105 | 55 | 10 | 32.020 | 0.80 | 4324 32.040 |
| 50 | ER 16 Ø 0.5-10.0 | 28 | M22 x 1.5 | 105 | 39 | 6 | 16.012 | 0.70 | 4324 16.050 |
| 50 | ER 25 Ø 0.5-16.0 | 42 | M32 x 1.5 | 105 | 49 | 8 | 25.014 | 0.90 | 4324 25.150 |
| 50 | ER 25 Ø 0.5-16.0 | 42 | M32 x 1.5 | 85 | 49 | 6 | 25.014 | 1.00 | 4324 25.050 |
| 50 | ER 32 Ø 1.0-20.0 | 50 | M40 x 1.5 | 105 | 55 | 10 | 32.020 | 1.00 | 4324 32.050 |
| 63 | ER 16 Ø 0.5-10.0 | 28 | M22 x 1.5 | 105 | 39 | 6 | 16.012 | 0.90 | 4324 16.063 |
| 63 | ER 16 Ø 0.5-10.0 | 28 | M22 x 1.5 | 165 | 39 | 6 | 16.012 | 1.20 | 4324 16.163 |
| 63 | ER 25 Ø 0.5-16.0 | 42 | M32 x 1.5 | 85 | 47 | 6 | 25.014 | 1.00 | 4324 25.063 |
| 63 | ER 25 Ø 0.5-16.0 | 42 | M32 x 1.5 | 105 | 47 | 6 | 25.014 | 1.20 | 4324 25.163 |
| 63 | ER 32 Ø 1.0-20.0 | 50 | M40 x 1.5 | 105 | 55 | 10 | 32.020 | 1.40 | 4324 32.063 |
| 63 | ER 40 Ø 3.0-26.0 | 63 | M50 x 1.5 | 125 | 61 | 10 | 32.020 | 1.90 | 4324 40.063 |
| 80 | ER 32 Ø 1.0-20.0 | 50 | M40 x 1.5 | 105 | 55 | 10 | 32.020 | 1.90 | 4324 32.080 |
| 80 | ER 32 Ø 1.0-20.0 | 50 | M40 x 1.5 | 165 | 55 | 10 | 32.020 | 2.80 | 4324 32.180 |
| 80 | ER 40 Ø 3.0-26.0 | 63 | M50 x 1.5 | 125 | 61 | 10 | 32.020 | 2.80 | 4324 40.080 |
| 100 | ER 32 Ø 1.0-20.0 | 50 | M40 x 1.5 | 105 | 55 | 10 | 32.020 | 2.80 | 4324 32.100 |
| 100 | ER 32 Ø 1.0-20.0 | 50 | M40 x 1.5 | 165 | 55 | 10 | 32.020 | 3.70 | 4324 32.101 |
| 100 | ER 40 Ø 3.0-26.0 | 63 | M50 x 1.5 | 125 | 61 | 10 | 32.020 | 3.70 | 4324 40.100 |

ツールホルダー

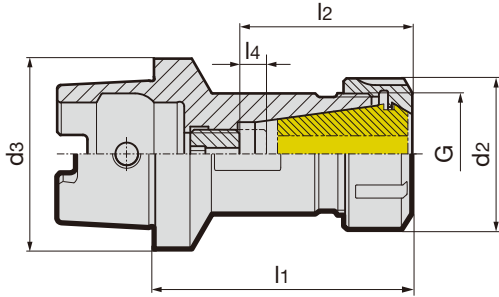
HSK-C コレットホルダ

製品情報

- 動バランス特性: G2.5 / 25.000 rev./min
または アンバランス1gmm以下
- ISO 12164-1/DIN 69893-1に準ずる HSK-C
- DIN ISO 15488に準ずるテーパ角度8° の
コレット用

付属部品

- 内部給油用締め付けナット品番 4306と調整ネジ品番 4901付き
- コレット 品番 4307、クランプレンチ品番 4913は別途ご注文願います



| HSK-C d3 | クラッピング範囲 | d2 mm | G | l1 mm | l2 mm | l4 mm | 付属の突き出し 量調整ねじ 品番 4901... | 重量 kg | 品番 |
|-------------|----------------------|----------|-----------|----------|----------|----------|--------------------------------|----------|--------------------|
| | | | | | | | | | 4303 |
| | | | | | | | | | 商品コード |
| 25 | ER16 mini Ø 0.5-10.0 | 22 | M19 x 1.0 | 50 | 30 | 3 | 16.012 | 0.10 | 4303 16.025 |
| 32 | ER 16 Ø 0.5-10.0 | 28 | M22 x 1.5 | 55 | 32 | 4 | 16.012 | 0.20 | 4303 16.032 |
| 32 | ER 20 Ø 0.5-13.0 | 34 | M25 x 1.5 | 60 | 38 | 6 | 16.012 | 0.30 | 4303 20.032 |
| 32 | ER 25 Ø 0.5-16.0 | 42 | M32 x 1.5 | 70 | 44 | 6 | 25.014 | 0.40 | 4303 25.032 |
| 40 | ER 20 Ø 0.5-13.0 | 34 | M25 x 1.5 | 60 | 38 | 6 | 16.012 | 0.40 | 4303 20.040 |
| 40 | ER 25 Ø 0.5-16.0 | 42 | M32 x 1.5 | 70 | 44 | 8 | 25.014 | 0.50 | 4303 25.040 |
| 40 | ER 32 Ø 1.0-20.0 | 50 | M40 x 1.5 | 75 | 49 | 8 | 25.014 | 0.60 | 4303 32.040 |
| 50 | ER 16 Ø 0.5-10.0 | 28 | M22 x 1.5 | 60 | 34 | 6 | 16.012 | 0.40 | 4303 16.050 |
| 50 | ER 25 Ø 0.5-16.0 | 42 | M32 x 1.5 | 70 | 44 | 8 | 25.014 | 0.70 | 4303 25.050 |
| 50 | ER 32 Ø 1.0-20.0 | 50 | M40 x 1.5 | 75 | 49 | 8 | 25.014 | 0.90 | 4303 32.050 |
| 50 | ER 40 Ø 3.0-26.0 | 63 | M50 x 1.5 | 80 | 54 | 8 | 25.014 | 1.00 | 4303 40.050 |
| 63 | ER 40 Ø 3.0-26.0 | 63 | M50 x 1.5 | 80 | 54 | 8 | 25.014 | 1.50 | 4303 40.063 |

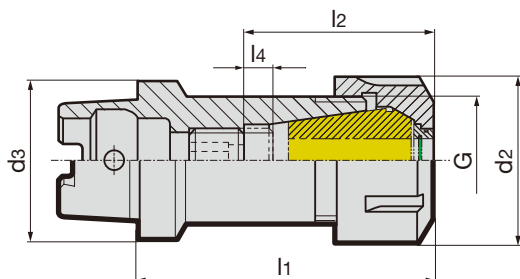
HSK-C コレットホルダ(密封仕様)

製品情報

- 密封仕様の内部給油用クランピングナットとシーリングディスクを使用しているため、100 barまでのクーラント圧力に対応
- 動バランス特性: G2.5 / 25.000 rev./min またはアンバランス1gmm以下
- ISO 12164-1/DIN 69893-1準ずるHSK-C
- DIN ISO 15488に準ずるテーパ角度8° のコレット用

付属部品

- 内部給油用締め付けナット品番 4306と調整ネジ品番 4901付き
- シーリングディスク 品番 4335、コレット品番 4307、クランプレッチ 品番 4913は別途ご注文願います



品番 **4323**

| HSK-C d3 | クランピング範囲 | d2 mm | G | l1 mm | l2 mm | l4 mm | 付属の突き出し量調整ねじ品番 4901... | 重量 kg | 商品コード |
|----------|----------------------|-------|-----------|-------|-------|-------|------------------------|-------|--------------------|
| 25 | ER16 mini Ø 1.0-10.0 | 22 | M19 x 1.0 | 55 | 35 | 3 | 16.012 | 0.10 | 4323 16.025 |
| 32 | ER 16 Ø 0.5-10.0 | 28 | M22 x 1.5 | 60 | 37 | 4 | 16.012 | 0.20 | 4323 16.032 |
| 32 | ER 20 Ø 0.5-13.0 | 34 | M25 x 1.5 | 65 | 43 | 6 | 16.012 | 0.30 | 4323 20.032 |
| 32 | ER 25 Ø 0.5-16.0 | 42 | M32 x 1.5 | 75 | 49 | 8 | 25.014 | 0.40 | 4323 25.032 |
| 40 | ER 20 Ø 0.5-13.0 | 34 | M25 x 1.5 | 65 | 43 | 6 | 16.012 | 0.40 | 4323 20.040 |
| 40 | ER 25 Ø 0.5-16.0 | 42 | M32 x 1.5 | 75 | 49 | 8 | 25.014 | 0.60 | 4323 25.040 |
| 40 | ER 32 Ø 1.0-20.0 | 50 | M40 x 1.5 | 80 | 54 | 8 | 25.014 | 0.60 | 4323 32.040 |
| 50 | ER 16 Ø 0.5-10.0 | 28 | M22 x 1.5 | 65 | 39 | 6 | 16.012 | 0.40 | 4323 16.050 |
| 50 | ER 25 Ø 0.5-16.0 | 42 | M32 x 1.5 | 75 | 49 | 8 | 25.014 | 0.70 | 4323 25.050 |
| 50 | ER 32 Ø 1.0-20.0 | 50 | M40 x 1.5 | 80 | 54 | 8 | 25.014 | 0.90 | 4323 32.050 |
| 50 | ER 40 Ø 3.0-26.0 | 63 | M50 x 1.5 | 85 | 59 | 8 | 25.014 | 1.10 | 4323 40.050 |
| 63 | ER 40 Ø 3.0-26.0 | 63 | M50 x 1.5 | 85 | 59 | 8 | 25.014 | 1.50 | 4323 40.063 |

コレットホルダ

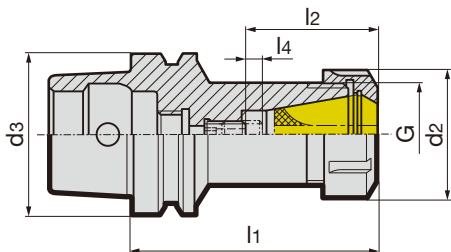
HSK-E コレットホルダ

製品情報

- 動バランス特性: G2.5 / 25,000 rev./min
またはアンバランス1gmm以下
- 締め付け固定用スパナフラット付き
- 商品コード16,025は突き出し量調整ねじ及びセンタースルー穴なし
- 手動工具交換のためのアクセスホール付き DIN 69893-5 に準ずるHSK-E
- DIN ISO 15488に準ずるテーパ角度8° のコレット用

付属部品

- 内部給油用締め付けナット品番 4306と調整ネジ品番 4902付き
- 品番 4307、クランプレンチ 品番 4913、クーラント供給ダクト 品番 4949 は別途ご注文願います

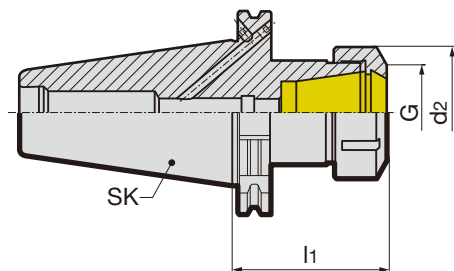


| HSK-E d ₃ | クランピング範囲 | d ₂ mm | G | l ₁ mm | l ₂ mm | l ₄ mm | 付属の突き出し 量調整ねじ 品番 4902... | 重量 kg | 品番 |
|-------------------------|-----------------------|----------------------|-----------|----------------------|----------------------|----------------------|--------------------------------|----------|-------------|
| | | | | | | | | | 4397 |
| | | | | | | | | | 商品コード |
| 25 | ER 16 mini Ø 0.5-10.0 | 22 | M19 x 1.0 | 43 | - | - | - | 0.10 | 4397 16.025 |
| 32 | ER 16 mini Ø 0.5-10.0 | 22 | M19 x 1.0 | 60 | 34 | 6 | 16.010 | 0.20 | 4397 16.032 |
| 32 | ER 20 mini Ø 0.5-13.0 | 28 | M24 x 1.0 | 60 | 34 | 4 | 16.010 | 0.30 | 4397 20.032 |
| 40 | ER 16 Ø 0.5-10.0 | 28 | M22 x 1.5 | 60 | 32 | 4 | 16.010 | 0.30 | 4397 16.040 |
| 40 | ER 20 mini Ø 0.5-13.0 | 28 | M24 x 1.0 | 65 | 37 | 6 | 16.010 | 0.30 | 4397 20.040 |
| 40 | ER 25 mini Ø 0.5-16.0 | 35 | M30 x 1.0 | 80 | 44 | 8 | 25.014 | 0.50 | 4397 25.040 |
| 50 | ER 16 Ø 0.5-10.0 | 28 | M22 x 1.5 | 100 | 34 | 6 | 16.012 | 0.80 | 4397 16.050 |
| 50 | ER 20 Ø 0.5-13.0 | 34 | M25 x 1.5 | 70 | 38 | 6 | 16.010 | 0.60 | 4397 20.050 |
| 50 | ER 25 Ø 0.5-16.0 | 42 | M32 x 1.5 | 80 | 44 | 8 | 25.014 | 0.80 | 4397 25.050 |
| 50 | ER 32 Ø 1.0-20.0 | 50 | M40 x 1.5 | 100 | 50 | 10 | 32.020 | 1.00 | 4397 32.050 |
| 63 | ER 32 Ø 1.0-20.0 | 50 | M40 x 1.5 | 90 | 50 | 10 | 25.014 | 1.30 | 4397 32.063 |
| 63 | ER 40 Ø 3.0-26.0 | 63 | M50 x 1.5 | 120 | 56 | 10 | 32.020 | 1.80 | 4397 40.063 |

ISO テーパ コレットホルダ

製品情報

- 動バランス特性: G6.3 / 15,000 rev./min
- DIN ISO 7388-1 フォーム AD/AF に準ずる ISOテーパ
- ISO 15488に準ずるテーパ角度8° の コレット用



付属部品

- 締め付けナット付き
- コレット 品番 4307は別途ご注文願います
- クランプレッチ 品番 4913は別途ご注文願います
- プルスタッド 品番 4925 または 4926は別途ご注文願います



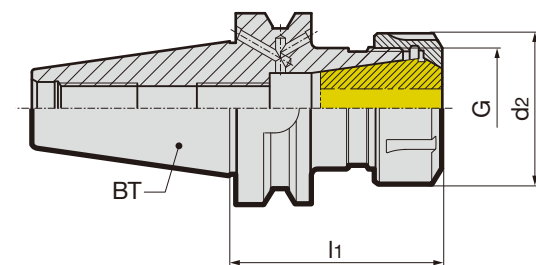
品番 **4318**

| ISOテーパ | クランピング範囲 | d2 mm | G | l1 mm | 商品コード |
|--------|-----------------|-------|-----------|-------|-------------|
| 40 | ER16 Ø 0.5-10.0 | 32 | M22 x 1.5 | 63 | 4318 16.040 |
| 40 | ER25 Ø 0.5-16.0 | 42 | M32 x 1.5 | 60 | 4318 25.040 |
| 40 | ER32 Ø 1.0-20.0 | 50 | M40 x 1.5 | 70 | 4318 32.040 |
| 40 | ER16 Ø 0.5-10.0 | 32 | M22 x 1.5 | 160 | 4318 16.140 |
| 40 | ER25 Ø 0.5-16.0 | 42 | M32 x 1.5 | 160 | 4318 25.140 |
| 40 | ER32 Ø 1.0-20.0 | 50 | M40 x 1.5 | 160 | 4318 32.140 |
| 50 | ER25 Ø 0.5-16.0 | 42 | M32 x 1.5 | 60 | 4318 25.050 |
| 50 | ER32 Ø 1.0-20.0 | 50 | M40 x 1.5 | 70 | 4318 32.050 |
| 50 | ER40 Ø 3.0-26.0 | 63 | M50 x 1.5 | 80 | 4318 40.050 |
| 50 | ER25 Ø 0.5-16.0 | 42 | M32 x 1.5 | 160 | 4318 25.150 |
| 50 | ER40 Ø 3.0-26.0 | 63 | M50 x 1.5 | 160 | 4318 40.150 |

MAS/BT コレットホルダ

製品情報

- 動バランス特性: G6.3 / 15,000 rev./min
- DIN ISO 7388-2 フォームJD/JFに準ずる MAS/BT
- フォームJD/JF クーラント供給 (* BT30 バージョンJD はカラー上にクーラント供給なし)
- DIN ISO 15488に準ずるテーパ角度8° の コレット用



付属部品

- 締め付けナット付き
- コレット 品番 4307は別途ご注文願います
- クランプレッチ 品番 4913は別途ご注文願います
- BT-50 はご要望に応じて製作いたします
- プルスタッド 品番 4927 または 4928は別途ご注文願います



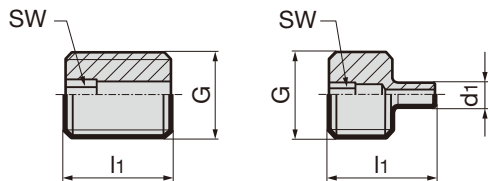
品番 **4245**

| BT | クランピング範囲 | d2 mm | G | l1 mm | 商品コード |
|-----|---------------|-------|---------|-------|-------------|
| 30* | ER16 0.5-10.0 | 32 | M22x1.5 | 70 | 4245 16.030 |
| 30* | ER25 0.5-16.0 | 42 | M32x1.5 | 70 | 4245 25.030 |
| 40 | ER16 0.5-10.0 | 32 | M22x1.5 | 63 | 4245 16.040 |
| 40 | ER25 0.5-16.0 | 42 | M32x1.5 | 60 | 4245 25.040 |
| 40 | ER32 1.0-20.0 | 50 | M40x1.5 | 70 | 4245 32.040 |
| 40 | ER16 0.5-10.0 | 32 | M22x1.5 | 160 | 4245 16.140 |
| 40 | ER25 0.5-16.0 | 42 | M32x1.5 | 160 | 4245 25.140 |
| 40 | ER32 1.0-20.0 | 50 | M40x1.5 | 160 | 4245 32.140 |

HSK-A/HSK-E コレットホルダ用突き出し量調整ねじ

製品情報

- d1寸法の記載がない場合、ねじ栓なしで設計されています



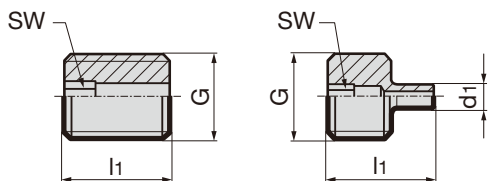
品番 **4902**

| 対応呼びサイズ | クランピング範囲 | G | d1 mm | l1 mm | SW | 商品コード |
|---------|----------|-----|-------|-------|----|-------------|
| ER11 | 2-7 | M6 | - | 12 | 3 | 4902 11.012 |
| ER16 | 2-6 | M10 | 3.5 | 18 | 3 | 4902 16.018 |
| ER16 | 6-10 | M10 | - | 12 | 3 | 4902 16.012 |
| ER16 | 6-10 | M10 | - | 10 | 3 | 4902 16.010 |
| ER20 | 2,5-6 | M10 | 4.5 | 24 | 3 | 4902 20.024 |
| ER20 | 6-10 | M10 | 5.5 | 18 | 3 | 4902 20.018 |
| ER20 | 10-13 | M10 | - | 12 | 3 | 4902 16.012 |
| ER25 | 2,5-7 | M16 | 4.5 | 26 | 4 | 4902 25.026 |
| ER25 | 7-10 | M16 | 6.5 | 20 | 4 | 4902 25.020 |
| ER25 | 10-17 | M16 | - | 14 | 4 | 4902 25.014 |
| ER32 | 3,5-10 | M16 | 6.5 | 36 | 5 | 4902 32.036 |
| ER32 | 10-16 | M16 | 9.5 | 28 | 5 | 4902 32.028 |
| ER32 | 16-22 | M16 | - | 20 | 5 | 4902 32.020 |
| ER40 | 3-8 | M16 | 6.5 | 44 | 5 | 4902 40.044 |
| ER40 | 8-10 | M16 | 6.5 | 36 | 5 | 4902 32.036 |
| ER40 | 10-16 | M16 | 9.5 | 28 | 5 | 4902 32.028 |
| ER40 | 16-30 | M16 | - | 20 | 5 | 4902 32.020 |

HSK-C コレットホルダ用突き出し量調整ねじ

製品情報

- d1寸法の記載がない場合、ねじ栓なしで設計されています



品番 **4901**

| 対応呼びサイズ | クランピング範囲 | G | d1 mm | l1 mm | SW | 商品コード |
|---------|----------|-----|-------|-------|----|-------------|
| ER16 | 2-6 | M10 | 3.5 | 16 | 3 | 4901 16.016 |
| ER16 | 6-10 | M10 | - | 12 | 3 | 4901 16.012 |
| ER20 | 2,5-6 | M10 | 4.5 | 20 | 3 | 4901 20.020 |
| ER20 | 6-10 | M10 | 5.5 | 16 | 3 | 4901 20.016 |
| ER20 | 10-13 | M10 | - | 12 | 3 | 4901 16.012 |
| ER25 | 2,5-7 | M16 | 4.5 | 26 | 4 | 4901 25.026 |
| ER25 | 7-10 | M16 | 6.5 | 20 | 4 | 4901 25.020 |
| ER25 | 10-17 | M16 | - | 14 | 4 | 4901 25.014 |
| ER32 | 3-7 | M16 | 6.5 | 32 | 5 | 4901 32.032 |
| ER32 | 7-10 | M16 | 6.5 | 26 | 5 | 4901 32.026 |
| ER32 | 10-16 | M16 | 9.5 | 20 | 5 | 4901 32.020 |
| ER32 | 16-22 | M16 | - | 14 | 4 | 4901 25.014 |
| ER40 | 3-6 | M16 | 6.5 | 38 | 5 | 4901 40.038 |
| ER40 | 6-8 | M16 | 6.5 | 32 | 5 | 4901 32.032 |
| ER40 | 8-10 | M16 | 6.5 | 26 | 5 | 4901 32.026 |
| ER40 | 10-16 | M16 | 9.5 | 20 | 5 | 4901 32.020 |
| ER40 | 16-30 | M16 | - | 14 | 4 | 4901 25.014 |

製品情報

- 品番 4307コレットのクランプ範囲は、下記のとおりです。
例えば、ER20コレットでシャンク径 6.3 mm の場合は、コード 07,020 (d1 = 6.0 mm - 7.0 mm) のコレットを注文してください。

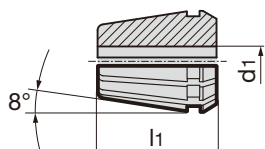
- 同心度誤差最大 10µm

クランピング範囲:

ER11: Ø 0.5 - Ø 7.0
ER16: Ø 0.5 - Ø 10.0
ER20: Ø 0.5 - Ø 13.0
ER25: Ø 0.5 - Ø 16.0
ER32: Ø 0.5 - Ø 20.0
ER40: Ø 0.5 - Ø 26.0

注文例:

Ø d1 = 2.5
コレット呼びサイズ = ER 20
商品コード = 4307 2,520
(d1 = 2.0 mm - 2.5 mm)



品番 **4307**

| 呼びサイズ | クランピング径範囲 d1 mm | l1 mm | 商品コード |
|--------------|--------------------|----------|-------------|
| ER11 (4008E) | 0.5-1.0 | 18.0 | 4307 1.011 |
| ER11 (4008E) | 1.0-1.5 | 18.0 | 4307 1.511 |
| ER11 (4008E) | 1.5-2.0 | 18.0 | 4307 2.011 |
| ER11 (4008E) | 2.0-2.5 | 18.0 | 4307 2.511 |
| ER11 (4008E) | 2.5-3.0 | 18.0 | 4307 3.011 |
| ER11 (4008E) | 3.5-4.0 | 18.0 | 4307 4.011 |
| ER11 (4008E) | 4.5-5.0 | 18.0 | 4307 5.011 |
| ER11 (4008E) | 5.5-6.0 | 18.0 | 4307 6.011 |
| ER11 (4008E) | 6.5-7.0 | 18.0 | 4307 7.011 |
| ER16 (426E) | 0.5-1.0 | 27.5 | 4307 1.016 |
| ER16 (426E) | 1.0-1.5 | 27.5 | 4307 1.516 |
| ER16 (426E) | 1.0-2.0 | 27.5 | 4307 2.016 |
| ER16 (426E) | 1.5-2.5 | 27.5 | 4307 2.516 |
| ER16 (426E) | 2.0-3.0 | 27.5 | 4307 3.016 |
| ER16 (426E) | 3.0-4.0 | 27.5 | 4307 4.016 |
| ER16 (426E) | 4.0-5.0 | 27.5 | 4307 5.016 |
| ER16 (426E) | 5.0-6.0 | 27.5 | 4307 6.016 |
| ER16 (426E) | 6.0-7.0 | 27.5 | 4307 7.016 |
| ER16 (426E) | 7.0-8.0 | 27.5 | 4307 8.016 |
| ER16 (426E) | 8.0-9.0 | 27.5 | 4307 9.016 |
| ER16 (426E) | 9.0-10.0 | 26.0 | 4307 10.016 |
| ER20 (428E) | 0.5-1.0 | 31.5 | 4307 1.020 |
| ER20 (428E) | 1.0-1.5 | 31.5 | 4307 1.520 |
| ER20 (428E) | 1.0-2.0 | 31.5 | 4307 2.020 |
| ER20 (428E) | 1.5-2.5 | 31.5 | 4307 2.520 |
| ER20 (428E) | 2.0-3.0 | 31.5 | 4307 3.020 |
| ER20 (428E) | 3.0-4.0 | 31.5 | 4307 4.020 |
| ER20 (428E) | 4.0-5.0 | 31.5 | 4307 5.020 |
| ER20 (428E) | 5.0-6.0 | 31.5 | 4307 6.020 |
| ER20 (428E) | 6.0-7.0 | 31.5 | 4307 7.020 |
| ER20 (428E) | 7.0-8.0 | 31.5 | 4307 8.020 |
| ER20 (428E) | 8.0-9.0 | 31.5 | 4307 9.020 |
| ER20 (428E) | 9.0-10.0 | 31.5 | 4307 10.020 |
| ER20 (428E) | 10.0-11.0 | 31.5 | 4307 11.020 |
| ER20 (428E) | 11.0-12.0 | 31.5 | 4307 12.020 |
| ER20 (428E) | 12.0-13.0 | 31.5 | 4307 13.020 |
| ER25 (430E) | 0.5-1.0 | 34.0 | 4307 1.025 |
| ER25 (430E) | 1.0-1.5 | 34.0 | 4307 1.525 |
| ER25 (430E) | 1.0-2.0 | 34.0 | 4307 2.025 |
| ER25 (430E) | 1.5-2.5 | 34.0 | 4307 2.525 |
| ER25 (430E) | 2.0-3.0 | 34.0 | 4307 3.025 |
| ER25 (430E) | 3.0-4.0 | 34.0 | 4307 4.025 |
| ER25 (430E) | 4.0-5.0 | 34.0 | 4307 5.025 |
| ER25 (430E) | 5.0-6.0 | 34.0 | 4307 6.025 |
| ER25 (430E) | 6.0-7.0 | 34.0 | 4307 7.025 |
| ER25 (430E) | 7.0-8.0 | 34.0 | 4307 8.025 |

品番 4307

| 呼びサイズ | クランピング径範囲 d1 mm | l1 mm | 商品コード |
|-------------|--------------------|----------|-------------|
| ER25 (430E) | 8.0-9.0 | 34.0 | 4307 9.025 |
| ER25 (430E) | 9.0-10.0 | 34.0 | 4307 10.025 |
| ER25 (430E) | 10.0-11.0 | 34.0 | 4307 11.025 |
| ER25 (430E) | 11.0-12.0 | 34.0 | 4307 12.025 |
| ER25 (430E) | 12.0-13.0 | 34.0 | 4307 13.025 |
| ER25 (430E) | 13.0-14.0 | 34.0 | 4307 14.025 |
| ER25 (430E) | 14.0-15.0 | 34.0 | 4307 15.025 |
| ER25 (430E) | 15.0-16.0 | 34.0 | 4307 16.025 |
| ER32 (470E) | 1.0-2.0 | 40.0 | 4307 2.032 |
| ER32 (470E) | 1.5-2.5 | 40.0 | 4307 2.532 |
| ER32 (470E) | 2.0-3.0 | 40.0 | 4307 3.032 |
| ER32 (470E) | 3.0-4.0 | 40.0 | 4307 4.032 |
| ER32 (470E) | 4.0-5.0 | 40.0 | 4307 5.032 |
| ER32 (470E) | 5.0-6.0 | 40.0 | 4307 6.032 |
| ER32 (470E) | 6.0-7.0 | 40.0 | 4307 7.032 |
| ER32 (470E) | 7.0-8.0 | 40.0 | 4307 8.032 |
| ER32 (470E) | 8.0-9.0 | 40.0 | 4307 9.032 |
| ER32 (470E) | 9.0-10.0 | 40.0 | 4307 10.032 |
| ER32 (470E) | 10.0-11.0 | 40.0 | 4307 11.032 |
| ER32 (470E) | 11.0-12.0 | 40.0 | 4307 12.032 |
| ER32 (470E) | 12.0-13.0 | 40.0 | 4307 13.032 |
| ER32 (470E) | 13.0-14.0 | 40.0 | 4307 14.032 |
| ER32 (470E) | 14.0-15.0 | 40.0 | 4307 15.032 |
| ER32 (470E) | 15.0-16.0 | 40.0 | 4307 16.032 |
| ER32 (470E) | 16.0-17.0 | 40.0 | 4307 17.032 |
| ER32 (470E) | 17.0-18.0 | 40.0 | 4307 18.032 |
| ER32 (470E) | 18.0-19.0 | 40.0 | 4307 19.032 |
| ER32 (470E) | 19.0-20.0 | 40.0 | 4307 20.032 |
| ER40 (472E) | 3.0-4.0 | 46.0 | 4307 4.040 |
| ER40 (472E) | 4.0-5.0 | 46.0 | 4307 5.040 |
| ER40 (472E) | 5.0-6.0 | 46.0 | 4307 6.040 |
| ER40 (472E) | 6.0-7.0 | 46.0 | 4307 7.040 |
| ER40 (472E) | 7.0-8.0 | 46.0 | 4307 8.040 |
| ER40 (472E) | 8.0-9.0 | 46.0 | 4307 9.040 |
| ER40 (472E) | 9.0-10.0 | 46.0 | 4307 10.040 |
| ER40 (472E) | 10.0-11.0 | 46.0 | 4307 11.040 |
| ER40 (472E) | 11.0-12.0 | 46.0 | 4307 12.040 |
| ER40 (472E) | 12.0-13.0 | 46.0 | 4307 13.040 |
| ER40 (472E) | 13.0-14.0 | 46.0 | 4307 14.040 |
| ER40 (472E) | 14.0-15.0 | 46.0 | 4307 15.040 |
| ER40 (472E) | 15.0-16.0 | 46.0 | 4307 16.040 |
| ER40 (472E) | 16.0-17.0 | 46.0 | 4307 17.040 |
| ER40 (472E) | 17.0-18.0 | 46.0 | 4307 18.040 |
| ER40 (472E) | 18.0-19.0 | 46.0 | 4307 19.040 |
| ER40 (472E) | 19.0-20.0 | 46.0 | 4307 20.040 |
| ER40 (472E) | 20.0-21.0 | 46.0 | 4307 21.040 |
| ER40 (472E) | 21.0-22.0 | 46.0 | 4307 22.040 |
| ER40 (472E) | 22.0-23.0 | 46.0 | 4307 23.040 |
| ER40 (472E) | 23.0-24.0 | 46.0 | 4307 24.040 |
| ER40 (472E) | 24.0-25.0 | 46.0 | 4307 25.040 |
| ER40 (472E) | 25.0-26.0 | 46.0 | 4307 26.040 |

ツールホルダー

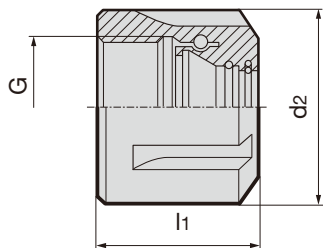
締めつけナット DIN ISO 15488

製品情報

- コレットDIN ISO 15488用
- シーリングディスクを使用した内部給油用ER用またはIC/ER
- グライドリング付きクランプタイプERまたは内部冷却付きERの強化用
- 最大150 barのクーラント圧に対応

付属部品

- 内部冷却IC / ER用：シーリングディスク
品番 4335は別途ご注文願います
- 内部冷却用IC / ERバージョン



品番

4306

| 対応シーリング ウォッシャ 品番 4335 | グライド リング付き | 呼びサイズ | d ₂ mm | l ₁ mm | G | 最大締め付け トルク Nm | 商品コード |
|-----------------------------|---------------|--------------|----------------------|----------------------|----------|---------------------|-------------|
| - | - | ER16 mini | 22 | 18.0 | M19x1.0 | 55 | 4306 16.200 |
| - | - | ER20 mini | 28 | 19.0 | M24x1.0 | 75 | 4306 20.200 |
| - | - | ER25 mini | 35 | 20.0 | M30x1.0 | 100 | 4306 25.200 |
| - | - | ER11 (4008E) | 19 | 11.3 | M14x0.75 | 25 | 4306 11.000 |
| - | - | ER16 (426E) | 28 | 17.5 | M22x1.5 | 55 | 4306 16.000 |
| - | - | ER20 (428E) | 34 | 19.0 | M25x1.5 | 75 | 4306 20.000 |
| - | - | ER25 (430E) | 42 | 20.0 | M32x1.5 | 100 | 4306 25.000 |
| - | - | ER32 (470E) | 50 | 22.5 | M40x1.5 | 140 | 4306 32.000 |
| - | - | ER40 (472E) | 63 | 25.5 | M50x1.5 | 200 | 4306 40.000 |
| x | - | IC/ER16 mini | 22 | 22.0 | M19x1.0 | 55 | 4306 16.300 |
| x | - | IC/ER20 mini | 28 | 24.0 | M24x1.0 | 75 | 4306 20.300 |
| x | - | IC/ER25 mini | 35 | 25.0 | M30x1.0 | 100 | 4306 25.300 |
| x | - | IC/ER16 | 28 | 22.5 | M22x1.5 | 55 | 4306 16.600 |
| x | - | IC/ER20 | 34 | 24.0 | M25x1.5 | 75 | 4306 20.600 |
| x | - | IC/ER25 | 42 | 25.0 | M32x1.5 | 100 | 4306 25.600 |
| x | - | IC/ER32 | 50 | 27.5 | M40x1.5 | 140 | 4306 32.600 |
| x | - | IC/ER40 | 63 | 30.5 | M50x1.5 | 200 | 4306 40.600 |
| - | x | ER16 | 28 | 20.3 | M22x1.5 | 55 | 4306 16.400 |
| - | x | ER20 | 34 | 21.8 | M25x1.5 | 75 | 4306 20.400 |
| - | x | ER25 | 42 | 22.4 | M32x1.5 | 100 | 4306 25.400 |
| - | x | ER32 | 50 | 25.0 | M40x1.5 | 140 | 4306 32.400 |
| - | x | ER40 | 63 | 28.3 | M50x1.5 | 200 | 4306 40.400 |
| x | x | IC/ER16 | 28 | 22.7 | M22x1.5 | 55 | 4306 16.500 |
| x | x | IC/ER20 | 34 | 24.2 | M25x1.5 | 75 | 4306 20.500 |
| x | x | IC/ER25 | 42 | 25.2 | M32x1.5 | 100 | 4306 25.500 |
| x | x | IC/ER32 | 50 | 27.4 | M40x1.5 | 140 | 4306 32.500 |
| x | x | IC/ER40 | 63 | 30.7 | M50x1.5 | 200 | 4306 40.500 |

ツールホルダー

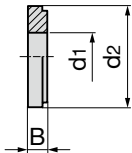
シーリングディスク

製品情報

- シーリングディスク品番 4325の適用範囲は呼び径 - $\varnothing d_1$ の範囲内の寸法となります。
例えば、ER20で $\varnothing 6.3$ mmの場合は、注文コード 4335 6,520となります。
(シーリングワッシャ $d_1 = 0.5$ mm刻み、下2桁の"20"はERコレットサイズを表します)
- 150barまでのクーラント圧での使用に適しています。

注文例：

$\varnothing d_1$ = 3.5
コレット呼びサイズ = ER 20
商品コード = 4335 3,520



品番 **4335**

| 呼びサイズ | d_1 mm | d_2 mm | B mm | 商品コード |
|-------|-----------------------|-------------|---------|----------------------------|
| ER16 | 3.0...10 um 0.5 mm 刻み | 13 | 4 | 4335 3.016 - 10.016 |
| ER20 | 3.0...13 um 0.5 mm 刻み | 16 | 4 | 4335 3.020 - 13.020 |
| ER25 | 3.0...16 um 0.5 mm 刻み | 21 | 4 | 4335 3.025 - 16.025 |
| ER32 | 3.0...20 um 0.5 mm 刻み | 27 | 4 | 4335 3.032 - 20.032 |
| ER40 | 3.5...26 um 0.5 mm 刻み | 33.5 | 4 | 4335 3.540 - 26.040 |

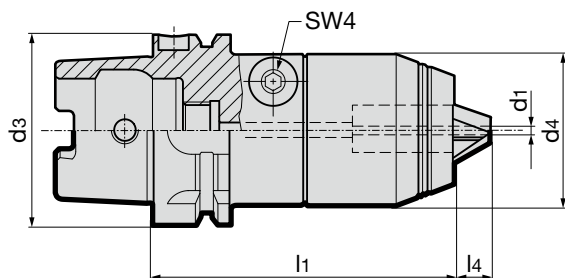
HSK-A ドリルチャック 内部給油対応

製品情報

- あらゆるストレートシャンクツールのクランプ用
- ISO 12164-1/DIN 69893-1に準ずるHSK-A
- 広いクランプ径範囲
- 頑丈なウォームギアによる高いクランプ力
- 最大50 barのクーラント圧対応
- 最大回転数 20,000 U/min
- 動バランス特性: G2,5 / 20,000 U/min

付属部品

- クランピングレンチ付き
- クーラント供給ダクト 品番 4949 は別途ご注文願います



GÜHROJET

品番 **4346**

| HSK-A d_3 | クランピング径 範囲 d_1 mm | d_4 mm | l_1 mm | l_4 mm | kg | Order no. |
|----------------|---------------------------|-------------|-------------|-------------|------|--------------------|
| 50 | 1-16 | 50 | 107 | 12 | 1.60 | 4346 16.050 |
| 63 | 1-16 | 50 | 98 | 12 | 1.90 | 4346 16.063 |
| 80 | 1-16 | 50 | 101 | 12 | 2.70 | 4346 16.080 |
| 100 | 1-16 | 50 | 104 | 12 | 3.30 | 4346 16.100 |

ISO テーパ ドリルチャック 内部給油対応

製品情報

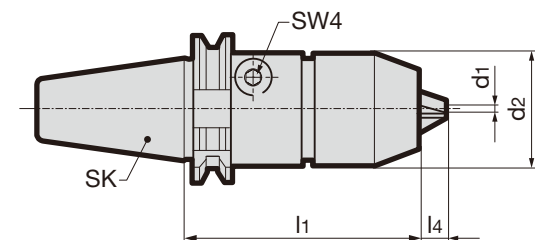
- あらゆるストレートシャンクツールのクランプ用
- DIN ISO 7388-1 フォーム ADに準ずるISO テーパ
- 広いクランプ径 ϕ -範囲
- 頑丈なウォームギアによる高いクランプ力
- 最大クーラント圧 50 barまで対応
- 最大回転数 20.000 rpm
- 動バランス特性: G2,5 / 20.000 U/min

付属部品

- クランピングレンチ付き
- プルスタッド 品番 4925 / 4926は別途ご注文願います



GÜHROJET



| 品番 | 4242 |
|------------------|-------------|
| ISO テーパ | 商品コード |
| クランプ径範囲 d_1 mm | |
| d_2 mm | |
| l_1 mm | |
| l_4 mm | |
| 40 | 4242 16.040 |
| 50 | 4242 16.050 |

MAS/BT ドリルチャック 内部給油対応

製品情報

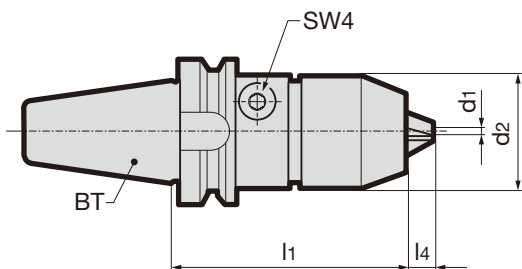
- あらゆるストレートシャンクツールのクランプ用
- DIN ISO 7388-2 フォーム JD に準ずる MAS/BT
- 広いクランプ径 ϕ -範囲
- 頑丈なウォームギアによる高いクランプ力
- 最大クーラント圧 50 barまで対応
- 最大回転数 20.000 rpm
- 動バランス特性: G2,5 / 20.000 U/min

付属部品

- クランピングレンチ付き
- プルスタッド 品番 4927 / 4928は別途ご注文願います



GÜHROJET



| 品番 | 4240 |
|------------------|-------------|
| MAS/BT | 商品コード |
| クランプ径範囲 d_1 mm | |
| d_2 mm | |
| l_1 mm | |
| l_4 mm | |
| 30 | 4240 10.030 |
| 40 | 4240 16.040 |
| 50 | 4240 16.050 |

CAT ミーリングアーバー

製品情報

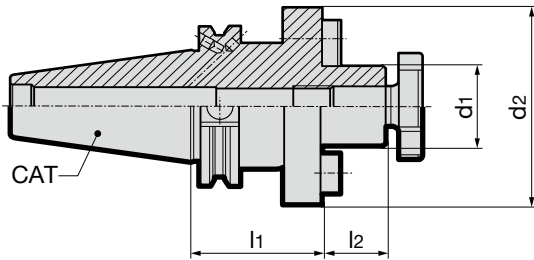
- 正面フライスカッター用
- 動バランス特性: G6.3 / 15,000 rev./min
- ASME B5.50用CAT
- 内部給油対応
- フォーム AD/AF クーラント供給
- クランピング径- \varnothing 40 mm には工具アタッチメントDIN 2079のフライスヘッド用に4個のねじ穴があります。

付属部品

- DIN EN ISO 4762 ソケットヘッドねじ 品番4907付き
- フライスカッターねじ 品番 4908とドライブキー付き



GÜHROJET



品番 **4222**

| CAT | アーバー径 $\varnothing d_1$ h6 mm | d_2 mm | l_1 mm | l_2 mm | 重量 kg | 商品コード |
|-----|-------------------------------------|-------------|-------------|-------------|----------|-------------|
| 40 | 16 | 38 | 35 | 17 | 1.03 | 4222 16.040 |
| 40 | 22 | 44 | 35 | 19 | 1.13 | 4222 22.040 |
| 40 | 27 | 50 | 40 | 21 | 1.43 | 4222 27.040 |
| 40 | 32 | 78 | 50 | 24 | 1.73 | 4222 32.040 |
| 40 | 40 | 89 | 50 | 27 | 2.23 | 4222 40.040 |
| 50 | 16 | 38 | 35 | 17 | 2.79 | 4222 16.050 |
| 50 | 22 | 48 | 35 | 19 | 2.89 | 4222 22.050 |
| 50 | 27 | 60 | 40 | 21 | 3.19 | 4222 27.050 |
| 50 | 32 | 78 | 50 | 24 | 3.81 | 4222 32.050 |
| 50 | 40 | 89 | 50 | 27 | 4.15 | 4222 40.050 |

ツールホルダー

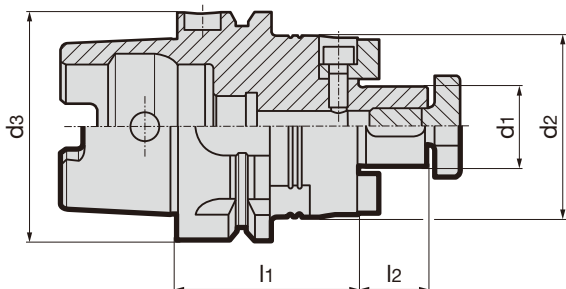
HSK-A シェルミールリングアーバー

製品情報

- シェルミル DIN 841, キー溝付きアーバー型シングルアングルカッター-DIN 842, キー溝付きシェルミル DIN 1880, インサート付きミーリングカッタ DIN 1830用
- -クランピング径 ϕ 40 と 50 mm には工具アタッチメントDIN 2079のフライスヘッド用に4個のねじ穴があります。
- ISO 12164-1/DIN 69893-1に準ずるHSK-A
- 軸心給油対応

付属部品

- ミーリングカッタ用クランプねじ品番 4908、カッターアーバー 品番 4922、及び平行キー品番 4923 付きの完全組み立て品
- クーラント供給ダクト 品番 4949 は別途ご注文願います

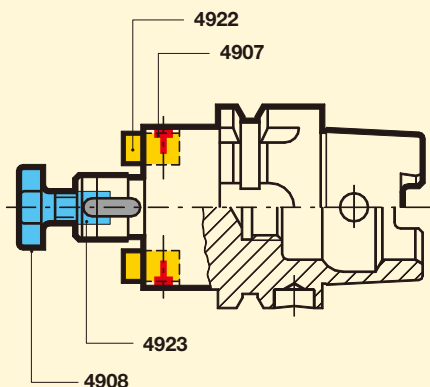


品番

4361

| HSK-A d ₃ | アーバー径 ϕd_1 h6 mm | d ₂ mm | l ₁ mm | l ₂ mm | 重量 kg | 商品コード |
|-------------------------|------------------------------|----------------------|----------------------|----------------------|----------|--------------------|
| 32 | 16 | 40 | 45 | 17 | 0.27 | 4361 16.032 |
| 32 | 22 | 50 | 50 | 19 | 0.40 | 4361 22.032 |
| 40 | 16 | 40 | 45 | 17 | 0.40 | 4361 16.040 |
| 40 | 22 | 50 | 50 | 19 | 0.50 | 4361 22.040 |
| 50 | 16 | 40 | 45 | 17 | 0.60 | 4361 16.050 |
| 50 | 22 | 50 | 50 | 19 | 0.80 | 4361 22.050 |
| 50 | 27 | 60 | 55 | 21 | 1.00 | 4361 27.050 |
| 63 | 16 | 40 | 45 | 17 | 0.90 | 4361 16.063 |
| 63 | 22 | 50 | 50 | 19 | 1.00 | 4361 22.063 |
| 63 | 27 | 60 | 55 | 21 | 1.30 | 4361 27.063 |
| 63 | 32 | 78 | 55 | 24 | 1.60 | 4361 32.063 |
| 63 | 40 | 89 | 60 | 27 | 2.10 | 4361 40.063 |
| 80 | 16 | 40 | 45 | 17 | 2.10 | 4361 16.080 |
| 80 | 22 | 50 | 50 | 19 | 2.30 | 4361 22.080 |
| 80 | 27 | 60 | 55 | 21 | 2.50 | 4361 27.080 |
| 80 | 32 | 78 | 55 | 24 | 2.60 | 4361 32.080 |
| 80 | 40 | 89 | 60 | 27 | 3.40 | 4361 40.080 |
| 100 | 22 | 50 | 50 | 19 | 2.50 | 4361 22.100 |
| 100 | 27 | 60 | 55 | 21 | 2.80 | 4361 27.100 |
| 100 | 32 | 78 | 55 | 24 | 3.10 | 4361 32.100 |
| 100 | 40 | 89 | 60 | 27 | 3.70 | 4361 40.100 |
| 100 | 50 | 120 | 70 | 30 | 5.60 | 4361 50.100 |

アクセサリーの取り付け位置



並行キー DIN 6885 A

付属部品

- 最少発注数量 10



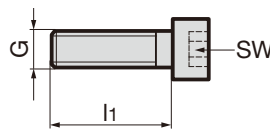
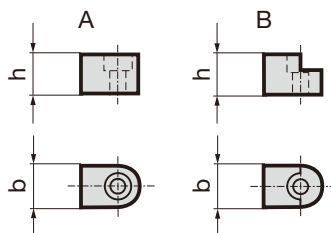
品番

4923

| 対応アーバー 径- ϕ mm | l ₁ mm | b mm | 商品コード |
|---------------------------|----------------------|---------|--------------------|
| 16 | 14 | 4 | 4923 4.016 |
| 22 | 16 | 6 | 4923 6.022 |
| 27 | 19 | 7 | 4923 7.027 |
| 32 | 22 | 8 | 4923 8.032 |
| 40 | 25 | 10 | 4923 10.040 |
| 50 | 28 | 12 | 4923 12.050 |

付属部品

- 最少発注数量 10



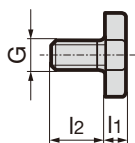
| | | | | 品番 | 4922 |
|---------------|------|---------|---------|-------------|------|
| 対応アーバー径 mm | Form | h mm | b mm | 商品コード | |
| 16 | B | 9.25 | 8 | 4922 16.000 | |
| 22 | B | 11.00 | 10 | 4922 22.000 | |
| 27 | A | 12.75 | 12 | 4922 27.000 | |
| 32 | A | 16.50 | 14 | 4922 32.000 | |
| 40 | A | 20.00 | 16 | 4922 40.000 | |
| 50 | A | 27.50 | 18 | 4922 50.000 | |

| | | | | 品番 | 4907 |
|-----|----------------------|----|--------|-------------|------|
| G | l ₁ mm | SW | 締め付け強度 | 商品コード | |
| M4 | 10 | 3 | 8.8 | 4907 4.100 | |
| M5 | 12 | 4 | 8.8 | 4907 5.120 | |
| M6 | 16 | 5 | 8.8 | 4907 6.160 | |
| M6 | 20 | 5 | 8.8 | 4907 6.200 | |
| M8 | 25 | 6 | 8.8 | 4907 8.250 | |
| M12 | 65 | 10 | 10.9 | 4907 12.650 | |

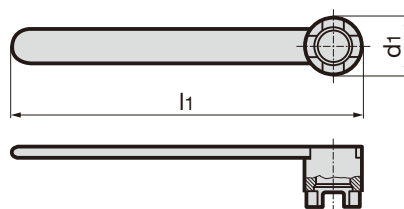
フライスカッター用固定ねじ

製品情報

- DIN 6367
- ご要望に応じて内部給油仕様も製作可能



固定ねじ用ソケットレンチ



| | | | | | 品番 | 4908 |
|---------------|-----|----------------------|----------------------|-----------|-------------|------|
| 対応アーバー径 mm | G | l ₁ mm | l ₂ mm | トルク Nm | 商品コード | |
| 16 | M8 | 6 | 16 | 40 | 4908 16.000 | |
| 22 | M10 | 7 | 18 | 60 | 4908 22.000 | |
| 27 | M12 | 8 | 22 | 80 | 4908 27.000 | |
| 32 | M16 | 9 | 26 | 95 | 4908 32.000 | |
| 40 | M20 | 10 | 30 | 100 | 4908 40.000 | |
| 50 | M24 | 12 | 36 | 135 | 4908 50.000 | |
| 60 | M30 | 14 | 45 | 160 | 4908 60.000 | |

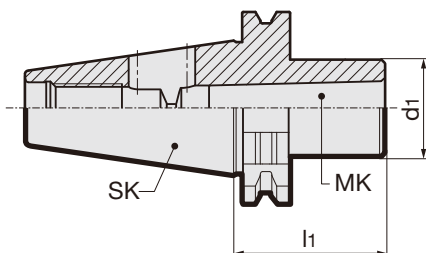
| | | | 品番 | 4909 |
|---------------|----------------------|----------------------|-------------|------|
| 対応アーバー径 mm | d ₁ mm | l ₁ mm | 商品コード | |
| 16 | 22 | 180 | 4909 16.000 | |
| 22 | 28 | 200 | 4909 22.000 | |
| 27 | 35 | 225 | 4909 27.000 | |
| 32 | 42 | 250 | 4909 32.000 | |
| 40 | 52 | 280 | 4909 40.000 | |
| 50 | 63 | 315 | 4909 50.000 | |
| 60 | 76 | 355 | 4909 60.000 | |

ISO テーパ モールステーパホルダ

製品情報

- DIN 228-1 フォーム Bに準ずるタング付き
モールステーパのクランプ用
- DIN ISO 7388-1 フォーム ADに準ずるISO
テーパ

- プルスタッド 品番 4925 / 4926は別途ご
注文願います



品番 **4238**

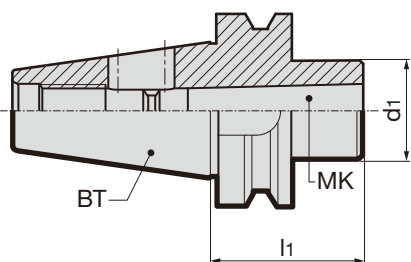
| ISO テーパ | MK | d ₁ mm | l ₁ mm | 商品コード |
|---------|----|----------------------|----------------------|------------|
| 40 | 1 | 25 | 50 | 4238 1.040 |
| 40 | 2 | 32 | 50 | 4238 2.040 |
| 40 | 3 | 40 | 70 | 4238 3.040 |
| 40 | 4 | 48 | 95 | 4238 4.040 |
| 50 | 1 | 25 | 45 | 4238 1.050 |
| 50 | 2 | 32 | 60 | 4238 2.050 |
| 50 | 3 | 40 | 65 | 4238 3.050 |
| 50 | 4 | 48 | 95 | 4238 4.050 |
| 50 | 5 | 63 | 105 | 4238 5.050 |

BT モールステーパホルダ

製品情報

- DIN 228-1 フォーム Bに準ずるタング付き
モールステーパのクランプ用
- DIN ISO 7388-2 フォーム JDに準ずる MAS/
BT

- プルスタッド 品番 4927 / 4928は別途ご
注文願います



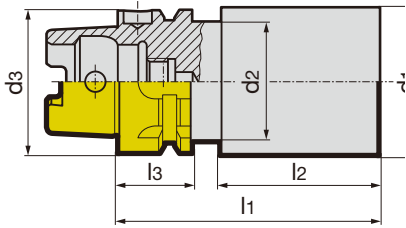
品番 **4239**

| BT | MK | d ₁ mm | l ₁ mm | 商品コード |
|----|----|----------------------|----------------------|------------|
| 30 | 1 | 25 | 45 | 4239 1.030 |
| 30 | 2 | 32 | 60 | 4239 2.030 |
| 30 | 3 | 40 | 75 | 4239 3.030 |
| 40 | 1 | 25 | 50 | 4239 1.040 |
| 40 | 2 | 32 | 50 | 4239 2.040 |
| 40 | 3 | 40 | 70 | 4239 3.040 |
| 40 | 4 | 48 | 95 | 4239 4.040 |
| 50 | 1 | 25 | 45 | 4239 1.050 |
| 50 | 2 | 32 | 60 | 4239 2.050 |
| 50 | 3 | 40 | 65 | 4239 3.050 |
| 50 | 4 | 48 | 95 | 4239 4.050 |
| 50 | 5 | 63 | 105 | 4239 5.050 |

HSK-A ブランク

製品情報

- 材質：窒化鋼でテーパ部は焼き入れ研磨加工済（図面では黄色部分）、ブランク部分は未加工で焼き入れ処理はされていません
- ISO 12164-1/DIN 69893-1に準ずる HSK-A



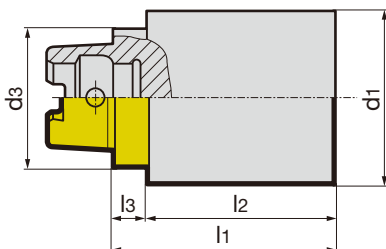
品番 **4983**

| HSK-A d3 | d1 mm | d2 mm | l1 mm | l2 mm | l3 mm | 重量 kg | 商品コード |
|-------------|----------|----------|----------|----------|----------|----------|---------------------|
| 32 | 41 | 26 | 175 | 140 | 20 | 1.62 | 4983 175.032 |
| 40 | 51 | 34 | 205 | 170 | 20 | 3.02 | 4983 205.040 |
| 50 | 64 | 42 | 235 | 193 | 26 | 5.42 | 4983 235.050 |
| 63 | 63 | 53 | 150 | 108 | 26 | 3.55 | 4983 150.063 |
| 63 | 81 | 53 | 235 | 193 | 26 | 8.71 | 4983 235.063 |
| 80 | 101 | 67 | 235 | 193 | 26 | 13.63 | 4983 235.080 |
| 100 | 126 | 85 | 250 | 205 | 29 | 22.71 | 4983 250.100 |

HSK-C ブランク

製品情報

- 材質：窒化鋼でテーパ部は焼き入れ研磨加工済（図面では黄色部分）、ブランク部分は未加工で焼き入れ処理はされていません
- l3 の部分の加工は不可です
- ISO 12164-1/DIN 69893-1に準ずる HSK-C



品番 **4982**

| HSK-C d3 | d1 mm | l1 mm | l2 mm | l3 mm | 重量 kg | 商品コード |
|-------------|----------|----------|----------|----------|----------|---------------------|
| 25 | 30 | 100 | 90 | 10 | 0.54 | 4982 87.025 |
| 32 | 41 | 150 | 139 | 11 | 1.50 | 4982 50.032 |
| 40 | 51 | 180 | 169 | 11 | 2.81 | 4982 63.040 |
| 50 | 64 | 200 | 186 | 14 | 4.92 | 4982 80.050 |
| 50 | 64 | 90 | 76 | 14 | 2.15 | 4982 100.050 |
| 63 | 81 | 200 | 186 | 14 | 7.90 | 4982 112.063 |
| 63 | 81 | 100 | 86 | 14 | 3.89 | 4982 125.063 |
| 80 | 101 | 210 | 193 | 17 | 12.90 | 4982 120.080 |
| 100 | 124 | 225 | 208 | 17 | 21.70 | 4982 145.100 |

MODULE 6x6
PCD

高精度な 調整機構

モジュール 6x6 による
PCD 工具のチャッキング



- ⇒ パーフェクトな同心性
- ⇒ 軸方向および径方向のミクロン精度でのセッティングが可能
- ⇒ 緻密なバランス取り精度
- ⇒ 迅速なツールプリセット

詳細は「モジュール6x6」および「PCD」のパンフレット
をご請求ください

精密加工用ホルダ

精密加工用ホルダ



「加工精度」

はセッティングによって
決定されます！



迅速でシンプルな
補正機構



軸方向および径方向のミクロン
精度のセッティングが可能



同芯度および同軸度誤差の
補正が可能



MQL加工に最適



4949

クーラント供給
ダクト HSK-A
(通常冷却用)



4939

MQL 1-チャンネル
クーラント
供給ダクト
HSK-A



4940

MQL 1-チャンネル
クーラント供給
ダクト HSK-A
(filler)



4926

4925

SK用プルスタッド



4927

4928

BT用プルスタッド



4723

モジュール
HSK-A
取り付けアダプタ



4725

モジュール
ISOテーパ
取り付けアダプタ



4712

モジュール
BTシャック
取り付けアダプタ



機械スピンドル直接取り
付け



中間スリーブ



4716

中間スリーブ



4363

モジュール
HSK アダプタ
フランジ



4722

モジュール
ハイドロチャック
フランジ



4717

モジュール
焼ばめチャック
フランジ



4714

モジュール
HPC クランピングチ
ャックフランジ



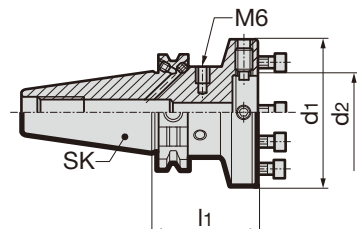
モジュール 6x6 ISOテーパ取り付けアダプタ

製品情報

- DIN ISO 7388-1 フォーム AD/AFに準ずるISOテーパ
- すべてのモジュールフランジ6 x 6の高精度組付け用
- 中間スリーブを使用することにより、潤滑油の漏れや乱流発生を防止
- MQLおよび通常冷却に最適
- 動バランス特性 G6.3 / 15,000 rev./min
- バランス用ネジM6×6

付属部品

- 径方向調整用ねじ6本付き
- クランピング用ねじ6本付き
- プルスタッド 品番 4925 / 4926は別途注文願います



品番 **4725**

| SK | d1 mm | d2 mm | l1 mm | 商品コード |
|----|----------|----------|----------|--------------|
| 40 | 60 | 30 | 50 | 4725 60.040 |
| 40 | 70 | 35 | 50 | 4725 70.040 |
| 40 | 80 | 40 | 55 | 4725 80.040 |
| 40 | 100 | 50 | 60 | 4725 100.040 |
| 50 | 60 | 30 | 50 | 4725 60.050 |
| 50 | 70 | 35 | 50 | 4725 70.050 |
| 50 | 80 | 40 | 50 | 4725 80.050 |
| 50 | 100 | 50 | 60 | 4725 100.050 |
| 50 | 117 | 60 | 60 | 4725 117.050 |
| 50 | 140 | 80 | 60 | 4725 140.050 |

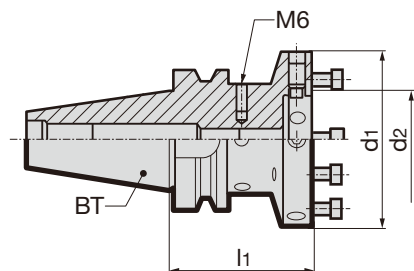
モジュール 6x6 BTシャンク取り付けアダプタ

製品情報

- DIN ISO 7388-2 フォーム JD に準ずるMAS/BT
- すべてのモジュールフランジ6 x 6の高精度組付け用
- 中間スリーブを使用することにより、潤滑油の漏れや乱流発生を防止
- MQLおよび通常冷却に最適
- 動バランス特性 G6.3 / 15,000 rev./min
- バランス用ネジM6×6

付属部品

- 径方向調整用ねじ6本付き
- クランピング用ねじ6本付き
- プルスタッド 品番 4927 / 4928は別途注文願います



品番 **4712**

| BT | d1 mm | d2 mm | l1 mm | 商品コード |
|----|----------|----------|----------|--------------|
| 30 | 60 | 30 | 50 | 4712 60.030 |
| 30 | 70 | 35 | 50 | 4712 70.030 |
| 40 | 60 | 30 | 55 | 4712 60.040 |
| 40 | 70 | 35 | 55 | 4712 70.040 |
| 40 | 80 | 40 | 65 | 4712 80.040 |
| 40 | 100 | 50 | 70 | 4712 100.040 |
| 50 | 60 | 30 | 70 | 4712 60.050 |
| 50 | 70 | 35 | 70 | 4712 70.050 |
| 50 | 80 | 40 | 70 | 4712 80.050 |
| 50 | 100 | 50 | 70 | 4712 100.050 |
| 50 | 117 | 60 | 80 | 4712 117.050 |
| 50 | 140 | 80 | 80 | 4712 140.050 |

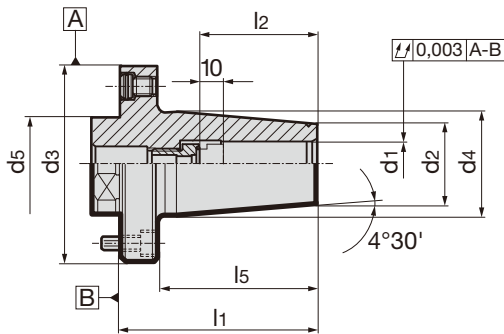
モジュール 6x6 焼ばめチャックフランジ

製品情報

- アダプタやマシンスピンドルへの高精度組付け用、径方向および軸方向の補正機構付き
- 中間スリーブを使用することにより、潤滑油の漏れや乱流発生を防止
- 動バランス特性 G6.3 / 15,000 rev./min
- シャンク公差 h6用
- 同芯度誤差を軽減するための軸方向ダンピング機構付き突出し量調整ねじ付き

付属部品

- 軸方向ダンピング機構付き突出し量調整ねじ品番 4941付き
- 角度調整ユニット品番 4715 6個付き
- クランピング用ねじ6本付き
- 中間スリーブ品番 4716は別途注文願います
- ご要望に応じて特殊寸法にも対応いたします



品番 4717

| モジュール径 Ød3 mm | 適用シャンク 径 Ø d1 h6 mm | d2 mm | d4 mm | d5 mm | l1 mm | l2 mm | l5 mm | 付属の突き出し量 調整ねじ品番 4941 | 中間スリーブ 品番 4716 | 商品コード |
|---------------------|---------------------------|----------|----------|----------|----------|----------|----------|-------------------------|-------------------|-------------|
| 60 | 6 | 21 | 27 | 30 | 70 | 36 | 56 | 6.100 | 14.010 | 4717 6.060 |
| 60 | 8 | 21 | 27 | 30 | 70 | 36 | 56 | 8.100 | 14.010 | 4717 8.060 |
| 60 | 10 | 24 | 32 | 30 | 70 | 40 | 56 | 10.100 | 14.020 | 4717 10.060 |
| 60 | 12 | 24 | 32 | 30 | 70 | 45 | 56 | 12.100 | 14.030 | 4717 12.060 |
| 70 | 12 | 24 | 32 | 35 | 75 | 45 | 60 | 12.100 | 14.020 | 4717 12.070 |
| 70 | 14 | 27 | 34 | 35 | 75 | 45 | 60 | 14.100 | 14.020 | 4717 14.070 |
| 70 | 16 | 27 | 34 | 35 | 75 | 48 | 60 | 16.100 | 14.040 | 4717 16.070 |
| 80 | 18 | 33 | 42 | 40 | 80 | 48 | 65 | 18.100 | 14.050 | 4717 18.080 |
| 80 | 20 | 33 | 42 | 40 | 80 | 50 | 65 | 20.100 | 14.040 | 4717 20.080 |
| 100 | 25 | 44 | 52 | 50 | 80 | 56 | 61 | 25.100 | 20.010 | 4717 25.100 |
| 100 | 32 | 44 | 52 | 50 | 80 | 60 | 61 | 32.100 | 20.020 | 4717 32.100 |

精密加工用ホルダー

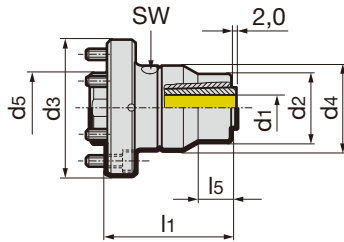
モジュール 6x6 HPC クランピングチャックフランジ

製品情報

- アダプタやマシンスピンドルへの高精度組付け用、径方向および軸方向の補正機構付き
- 中間スリーブを使用することにより、潤滑油の漏れや乱流発生を防止
- メカニカルテンションギアにより最高の同心度、締め付け力、剛性が得られます
- 80 barまでの内部クーラント対応
- 優れた制動特性
- シャンク公差 h6用

付属部品

- 六角クランプレンチ品番 4912付き
- 角度調整ユニット品番 4715 6個付き
- クランピング用ねじ6本付き
- 中間スリーブ品番 4716は別途注文願います
- クランピングコレット品番 4302, 4235, 4236, 4237は別途注文願います



品番 **4714**

| モジュール径 d_3 mm | 呼び径 | 適用シャンク径 h6 mm | d_2 mm | d_4 mm | d_5 mm | l_1 mm | l_5 mm | 中間スリーブ品番 4716 | SW | 商品コード |
|--------------------|-----|------------------|-------------|-------------|-------------|-------------|-------------|---------------|----|--------------------|
| 70 | 20 | 3 - 20 | 40 | 53 | 35 | 87 | 20 | 20.030 | 4 | 4714 20.070 |
| 80 | 20 | 3 - 20 | 40 | 53 | 40 | 73 | 20 | 20.030 | 4 | 4714 20.080 |
| 100 | 25 | 16-32 | 53 | 63 | 50 | 118 | - | 20.030 | 4 | 4714 25.100 |

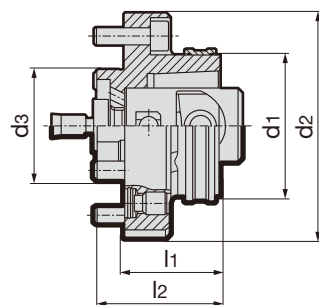
モジュール 6x6 HSK アダプタフランジ

製品情報

- アダプタやマシンスピンドルへの高精度組付け用、径方向および軸方向の補正機構付き
- MQLおよび通常冷却に最適
- ねじりモーメント最大伝達のための、スピンドルとフランジの間のインターフェイス設計
- ISO 12164-1/DIN 69893による HSK-A/C クランプ

付属部品

- MQL 4点クランプセット品番 4930付き
- クランピング用ねじ品番 4935付き
- 真鍮ロックリング品番 4953付き
- 角度調整ユニット品番 4715 6個付き
- クランピング用ねじ6本付き
- 中間スリーブ品番 4716付き



品番 **4363**

| HSK-C d_1 mm | モジュール径 d_2 mm | d_3 mm | kg | l_1 mm | l_2 mm | 中間スリーブ品番 4716 | 商品コード |
|----------------------|--------------------|-------------|-----|-------------|-------------|---------------|--------------------|
| 32 | 60 | 30 | 0.4 | 26 | 36 | 24.060 | 4363 24.060 |
| 40 | 70 | 35 | 0.6 | 30 | 40 | 30.070 | 4363 30.070 |
| 50 | 80 | 40 | 1.0 | 35 | 45 | 238.080 | 4363 38.080 |
| 63 | 100 | 50 | 1.8 | 43 | 55 | 48.100 | 4363 48.100 |
| 80 | 117 | 60 | 2.9 | 50 | 62 | 60.117 | 4363 60.117 |
| 100 | 140 | 80 | 5.8 | 75 | 87 | 75.140 | 4363 75.140 |



精密加工用ホルダー

4949

クーラント供給
ダクト HSK-A
(通常冷却用)



4939

MQL 1-チャン
ネルクーラン
ト供給ダクト
HSK-A



4940

MQL 1-チャン
ネルクーラン
ト供給ダクト
HSK-A (filler)



4926

4925

SK用プルスタッド



4927

4928

BT用プルスタッド



4797

モジュール
HSK-A
取り付けアダプタ



4724

モジュール
ISOテーパ
取り付けアダプタ



4709

モジュール
BTシャンク
取り付けアダプタ



機械スピンドル直接取り
付け



中間スリーブ



4716

中間スリーブ



4713

モジュール
HSK アダプタ
フランジ



4360

モジュール
ハイドロチャック
フランジ



4760

モジュール
焼ばめチャック
フランジ



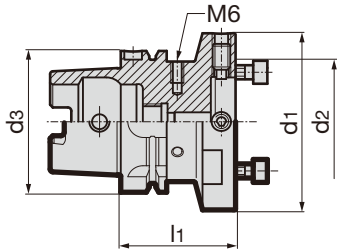
モジュール 4x4 HSK-A 取り付けアダプタ

製品情報

- すべてのモジュラーフランジ4 x 4の高精度組付け用
- 中間スリーブを使用することにより、潤滑油の漏れや乱流発生を防止
- MQLおよび通常冷却に最適
- 動バランス特性 G6.3 / 15,000 rev./min
- バランス用ネジM6×6
- ISO 12164-1/DIN 69893-1に準ずる HSK-A

付属部品

- 径方向調整用ねじ4本付き
- クランピング用ねじ4本付き
- クーラント供給ダクト 品番 4949, MQLクーラント供給ダクト品番 4939 / 4940は別途ご注文願います
- 中間スリーブ品番 4716は別途ご注文願います
- ご要望に応じて特殊寸法にも対応いたします



品番 **4297**

| HSK-A d3 mm | d1 mm | d2 mm | l1 mm | 商品コード |
|-------------------|----------|----------|----------|--------------|
| 63 | 60 | 30 | 60 | 4297 60.063 |
| 63 | 70 | 35 | 60 | 4297 70.063 |
| 63 | 80 | 40 | 60 | 4297 80.063 |
| 63 | 100 | 50 | 65 | 4297 100.063 |
| 63 | 117 | 60 | 65 | 4297 117.063 |
| 80 | 70 | 35 | 60 | 4297 70.080 |
| 80 | 80 | 40 | 60 | 4297 80.080 |
| 80 | 100 | 50 | 65 | 4297 100.080 |
| 80 | 117 | 60 | 65 | 4297 117.080 |
| 80 | 140 | 80 | 75 | 4297 140.080 |
| 100 | 70 | 35 | 55 | 4297 70.100 |
| 100 | 80 | 40 | 55 | 4297 80.100 |
| 100 | 100 | 50 | 65 | 4297 100.100 |
| 100 | 117 | 60 | 65 | 4297 117.100 |
| 100 | 140 | 80 | 75 | 4297 140.100 |

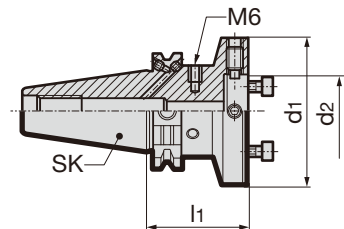
モジュール 4x4 ISOテーパ取り付けアダプタ

製品情報

- DIN ISO 7388-1 フォーム AD/AFに準ずるISOテーパ
- すべてのモジュラーフランジ4 x 4の高精度組付け用
- 中間スリーブを使用することにより、潤滑油の漏れや乱流発生を防止
- MQLおよび通常冷却に最適
- 動バランス特性 G6.3 / 15,000 rev./min
- バランス用ネジM6×6

付属部品

- 径方向調整用ねじ4本付き
- クランピング用ねじ4本付き
- 中間スリーブ品番 4716は別途ご注文願います
- プルスタッド 品番 4925 / 4926は別途注文願います



| SK | d1 mm | d2 mm | l1 mm | 品番 | 商品コード |
|----|----------|----------|----------|-------------|---------------------|
| | | | | 4724 | |
| 40 | 60 | 30 | 50 | | 4724 60.040 |
| 40 | 70 | 35 | 50 | | 4724 70.040 |
| 40 | 80 | 40 | 55 | | 4724 80.040 |
| 40 | 100 | 50 | 60 | | 4724 100.040 |
| 50 | 60 | 30 | 50 | | 4724 60.050 |
| 50 | 70 | 35 | 50 | | 4724 70.050 |
| 50 | 80 | 40 | 50 | | 4724 80.050 |
| 50 | 100 | 50 | 60 | | 4724 100.050 |
| 50 | 117 | 50 | 60 | | 4724 117.050 |
| 50 | 140 | 80 | 60 | | 4724 140.050 |



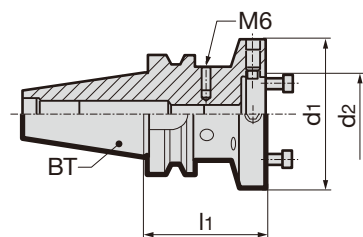
モジュール 4x4 BTシャンク取り付けアダプタ

製品情報

- DIN ISO 7388-2 フォーム JDに準ずるMAS/BT
- すべてのモジュラーフランジ4 x 4の高精度組付け用
- 中間スリーブを使用することにより、潤滑油の漏れや乱流発生を防止
- MQLおよび通常冷却に最適
- 動バランス特性 G6.3 / 15,000 rev./min
- バランス用ネジM6×6

付属部品

- 径方向調整用ねじ4本付き
- クランピング用ねじ4本付き
- ねじピン付き
- プルスタッド 品番 4927 / 4928は別途注文願います



| BT | d1 mm | d2 mm | l1 mm | 品番 | 商品コード |
|----|----------|----------|----------|-------------|---------------------|
| | | | | 4709 | |
| 30 | 60 | 30 | 50 | | 4709 60.030 |
| 30 | 70 | 35 | 50 | | 4709 70.030 |
| 40 | 60 | 30 | 55 | | 4709 60.040 |
| 40 | 70 | 35 | 55 | | 4709 70.040 |
| 40 | 80 | 40 | 65 | | 4709 80.040 |
| 40 | 100 | 50 | 70 | | 4709 100.040 |
| 50 | 60 | 30 | 70 | | 4709 60.050 |
| 50 | 70 | 35 | 70 | | 4709 70.050 |
| 50 | 80 | 40 | 70 | | 4709 80.050 |
| 50 | 100 | 50 | 70 | | 4709 100.050 |
| 50 | 117 | 60 | 80 | | 4709 117.050 |
| 50 | 140 | 80 | 80 | | 4709 140.050 |



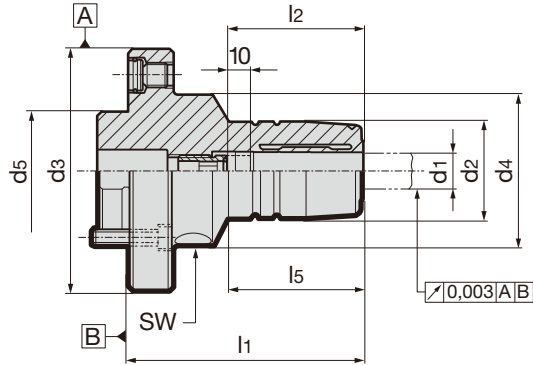
モジュール 4x4 ハイドロチャックフランジ

製品情報

- アダプタやマシンスピンドルへの高精度組付け用、径方向および軸方向の補正機構付き
- 中間スリーブを使用することにより、潤滑油の漏れや乱流発生を防止
- 動バランス特性 G6.3 / 15,000 rev./min
- シャンク公差 h6用

付属部品

- 通常冷却用調整ねじ品番 4941付き
- 角度調整ユニット品番 4715 付き
- クランピング用ねじ4本付き
- 六角クランプレンチ品番 4912付き
- 中間スリーブ品番 4716は別途注文願います
- 他のサイズのクランプ径には品番 4368 または 4369のストレートコレットが適用可能です
- ご要望に応じてMQL 仕様も製作可能です



品番 **4360**

| モジュール径の d3 mm | 適用シャンク径の d1 h6 mm | d2 mm | d4 mm | d5 mm | l1 mm | l2 mm | l5 mm | 付属の突き出し量 調整ねじ品番 4941 | 中間スリーブ 品番 4716 | SW | 商品コード |
|------------------|----------------------|-------|-------|-------|-------|-------|-------|-------------------------|-------------------|----|--------------------|
| 70 | 12 | 32 | 40 | 35 | 75,0 | 45 | 45,0 | 12,100 | 14,020 | 4 | 4360 12.070 |
| 80 | 12 | 32 | 50 | 40 | 77,5 | 45 | 44,3 | 12,100 | 14,050 | 5 | 4360 12.080 |
| 80 | 20 | 42 | 50 | 40 | 82,5 | 50 | 51,5 | 20,100 | 14,040 | 5 | 4360 20.080 |
| 100 | 32 | 64 | 64 | 50 | 103,0 | 60 | 84,0 | 32,100 | 14,020 | 6 | 4360 32.100 |

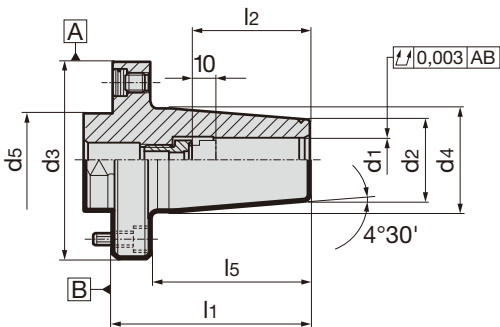
モジュール 4x4 焼ばめチャックフランジ

製品情報

- アダプタやマシンスピンドルへの高精度組付け用、径方向および軸方向の補正機構付き
- 中間スリーブを使用することにより、潤滑油の漏れや乱流発生を防止
- 動バランス特性 G6.3 / 15,000 rev./min
- シャンク公差 h6用
- 同心度誤差を軽減するための軸方向ダンピング機構付き

付属部品

- 軸方向ダンピング機構付き突き出し量調整ねじ品番 4941付き
- 角度調整ユニット品番 4715 6個付き
- クランピング用ねじ4本付き
- 中間スリーブ品番 4716は別途注文願います
- ご要望に応じて特殊寸法にも対応いたします



品番 **4760**

| モジュール径の d3 mm | 適用シャンク径の d1 h6 mm | d2 mm | d4 mm | d5 mm | l1 mm | l2 mm | l5 mm | 付属の突き出し量 調整ねじ品番 4941 | 中間スリーブ 品番 4716 | 商品コード |
|------------------|----------------------|-------|-------|-------|-------|-------|-------|-------------------------|-------------------|--------------------|
| 60 | 6 | 21 | 27 | 30 | 70 | 36 | 56 | 6.100 | 14.010 | 4760 6.060 |
| 60 | 8 | 21 | 27 | 30 | 70 | 36 | 56 | 8.100 | 14.010 | 4760 8.060 |
| 60 | 10 | 24 | 32 | 30 | 70 | 40 | 56 | 10.100 | 14.020 | 4760 10.060 |
| 60 | 12 | 24 | 32 | 30 | 70 | 45 | 56 | 12.100 | 14.030 | 4760 12.060 |
| 70 | 12 | 24 | 32 | 35 | 75 | 45 | 60 | 12.100 | 14.020 | 4760 12.070 |
| 70 | 14 | 27 | 34 | 35 | 75 | 45 | 60 | 14.100 | 14.020 | 4760 14.070 |
| 70 | 16 | 27 | 34 | 35 | 75 | 48 | 60 | 16.100 | 14.040 | 4760 16.070 |
| 80 | 18 | 33 | 42 | 40 | 80 | 48 | 65 | 18.100 | 14.050 | 4760 18.080 |
| 80 | 20 | 33 | 42 | 40 | 80 | 50 | 65 | 20.100 | 14.040 | 4760 20.080 |
| 100 | 25 | 44 | 52 | 50 | 80 | 56 | 61 | 25.100 | 20.010 | 4760 25.100 |
| 100 | 32 | 44 | 52 | 50 | 80 | 60 | 61 | 32.100 | 20.020 | 4760 32.100 |

精密加工用ホルダー

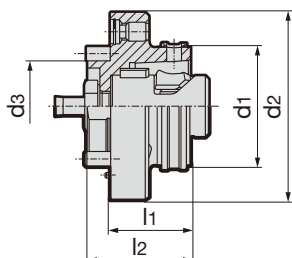
モジュール 4x4 HSK アダプタフランジ

製品情報

- アダプタやマシンスピンドルへの高精度組付け用、径方向および軸方向の補正機構付き
- MQLおよび通常冷却に最適
- ねじりモーメント最大伝達のための、スピンドルとフランジ間のインターフェイス設計
- ISO 12164-1/DIN 69893による HSK-A/C クランプ

付属部品

- MQL 4点クランプセット品番 4930付き
- クランピングねじ 品番4935付き
- 真鍮ロックリング品番 4953付き
- 角度調整ユニット品番 4715 6個付き
- クランピング用ねじ6本付き
- 中間スリーブ品番 4716付き



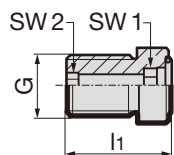
品番 **4713**

| HSK-C d1 mm | モジュール径 d2 mm | d3 mm | l1 mm | l2 mm | 中間スリーブ 品番 4716 | 商品コード |
|-------------------|--------------------|----------|----------|----------|-------------------|--------------------|
| 32 | 60 | 30 | 26 | 36 | 24.060 | 4713 24.060 |
| 40 | 70 | 35 | 30 | 40 | 30.070 | 4713 30.070 |
| 50 | 80 | 40 | 35 | 45 | 238.080 | 4713 38.080 |
| 63 | 100 | 50 | 43 | 55 | 48.100 | 4713 48.100 |
| 80 | 117 | 60 | 50 | 62 | 60.117 | 4713 60.117 |
| 100 | 140 | 80 | 75 | 87 | 75.140 | 4713 75.140 |

通常冷却用突き出し量調整ねじ

製品情報

- 通常の湿式加工に対応させるためのMQL ツールホルダー調整ねじ。平端シャンク用。ねじ頭部でMQLテーパの高さを補正
- MQL HSK-A焼きばめおよびハイドロチャック用
- DIN 6535に準拠したシャンクの、通常冷却プレーンシャンクエンド付き用
- 軸方向ダンピング機構により同芯度誤差を軽減します



品番 **4941**

| 適用HSK-Aサイズ | クランピング 径 φ | G | d1 mm | l1 mm | SW1 | SW2 | 商品コード |
|---------------------|------------------|-------|----------|----------|-----|-----|--------------------|
| 40 | 6 | M5 | 6.0 | 14.9 | 2.5 | - | 4941 6.041 |
| 40 | 6 | M7x1 | 5.8 | 15.0 | 2.5 | - | 4941 6.040 |
| 40 | 8 | M7x1 | 5.8 | 18.0 | 3 | - | 4941 8.040 |
| 50 | 6 | M8x1 | 5.8 | 14.0 | 2.5 | - | 4941 6.050 |
| 50 | 8 | M8x1 | 6.8 | 18.0 | 3 | - | 4941 8.050 |
| 40 / 50 | 10 | M8x1 | 9.8 | 17.7 | 4 | - | 4941 10.050 |
| 63/ 80/ 100 | 6 | M10x1 | 5.8 | 17.0 | 2.5 | - | 4941 6.100 |
| 63/ 80/ 100 | 8 | M10x1 | 7.8 | 17.0 | 3 | - | 4941 8.100 |
| 63/ 80/ 100 | 10 | M10x1 | 9.8 | 16.2 | 4 | - | 4941 10.100 |
| 40/ 50/ 63/ 80/ 100 | 12 | M10x1 | 9.8 | 16.0 | 5 | - | 4941 12.100 |
| 40/ 50/ 63/ 80/ 100 | 14 | M10x1 | 9.8 | 17.2 | 5 | - | 4941 14.100 |
| 50/ 63/ 80/ 100 | 16 | M12x1 | 15.8 | 18.2 | 6 | - | 4941 16.100 |
| 50/ 63/ 80/ 100 | 18 | M12x1 | 15.8 | 19.2 | 6 | - | 4941 18.100 |
| 50/ 63/ 80/ 100 | 20 | M16x1 | 15.8 | 19.2 | 6 | 8 | 4941 20.100 |
| 63/ 80/ 100 | 25 | M16x1 | 15.8 | 22.7 | 6 | 8 | 4941 25.100 |
| 63/ 80/ 100 | 32 | M16x1 | 15.8 | 26.7 | 6 | 8 | 4941 32.100 |

精密加工用ホルダー

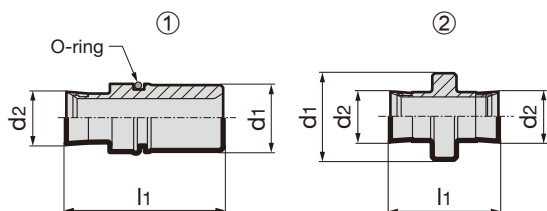
モジュールフランジ及び取り付けアダプタ 6x6, 4x4用中間スリーブ

製品情報

- クーラントまたはMQL加工対応密封仕様
- HSKモジュールアダプターフランジ 品番 4363 / 付き
品番 4713 用 (Oリングなし設計)

付属部品

- Oリングとシールリップ(品番 4617 1.140)



品番 **4716**

| d1 mm | d2 mm | l1 mm | O-リング | タイプ | 商品コード |
|----------|----------|----------|--------|-----|--------------|
| 14 | 10.5 | 47.5 | 10x1.5 | 1 | 4716 14.010 |
| 14 | 10.5 | 32.0 | 10x1.5 | 1 | 4716 14.020 |
| 14 | 10.5 | 37.5 | 10x1.5 | 1 | 4716 14.030 |
| 14 | 10.5 | 26.5 | 10x1.5 | 1 | 4716 14.040 |
| 14 | 10.5 | 31.5 | 10x1.5 | 1 | 4716 14.050 |
| 20 | 10.5 | 28.0 | 17x1.5 | 1 | 4716 20.010 |
| 20 | 10.5 | 25.5 | 17x1.5 | 1 | 4716 20.020 |
| 20 | 10.5 | 16.5 | 17x1.5 | 1 | 4716 20.030 |
| 4 | 10.5 | 26.1 | - | 1 | 4716 24.060 |
| 5 | 10.5 | 21.9 | - | 1 | 4716 30.070 |
| 6 | 10.5 | 21.9 | - | 1 | 4716 238.080 |
| 7 | 10.5 | 31.7 | - | 1 | 4716 48.100 |
| 10 | 10.5 | 28.6 | - | 1 | 4716 60.117 |
| 12 | 10.5 | 36.4 | - | 1 | 4716 75.140 |
| 17.8 | 10.5 | 22.3 | - | 2 | 4716 60.100 |
| 17.8 | 10.5 | 26.3 | - | 2 | 4716 117.140 |

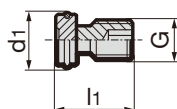
モジュールフランジ及び取り付けアダプタ 6x6, 4x4用角度調整ユニット

製品情報

- モジュールフランジの正確な角度調整用

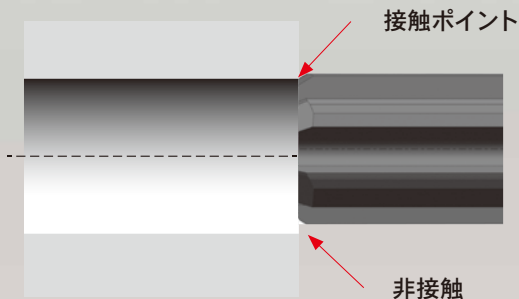
付属部品

- プレッシャーディスク、ねじ付きピンおよびスナップリング

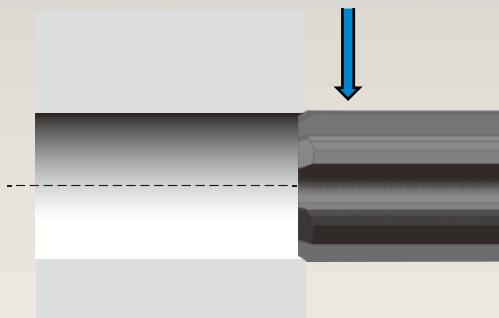


品番 **4715**

| モジュールサイズ | G | d1 mm | l1 mm | 商品コード |
|-----------------|-------|----------|----------|-------------|
| 60 / 70 / 80 | M8x1 | 11.5 | 13 | 4715 8.010 |
| 100 / 117 / 140 | M10x1 | 13.6 | 19 | 4715 10.010 |



リーマの位置に対するパイロット穴のオフセット



リーマは下穴の中心に位置するため、高品質の穴精度が得られます

HPCのリーマ加工に最適なフローティングホルダー

穴の仕上げ加工において、工具軸と下穴の同軸度はリーマーの性能発揮するための重要な要素です。フローティングホルダーは、工具と下穴の間の径方向のずれを補正するのに非常に有効です。径方向のずれは、主軸の機構誤差だけでなく、工具やワーク交換時の作業精度、加工工程や位置決め精度により発生します。

当社のフローティングホルダーは高速リーマ加工用に設計されているため、わずらわしい角度補正を必要としません。通常、リーマがパイロット穴に入ったとき径方向の遊びが大きすぎると、リーマは大きな応力を受ける事となり、切れ刃に大きなダメージを受けます。当社のフローティングホルダーでは、径方向の遊びが最小限に設計されているため、高速でも振動を抑えることが可能です。またフローティングホルダーにはクーラントダクトが内蔵されているため、リーマに冷却用潤滑剤が最適に供給され、高い加工精度の維持と良好な工具寿命が得られます。

これにより、工具費の削減と加工時間の短縮が達成でき、お客様に大きな利益を提供することが可能です。

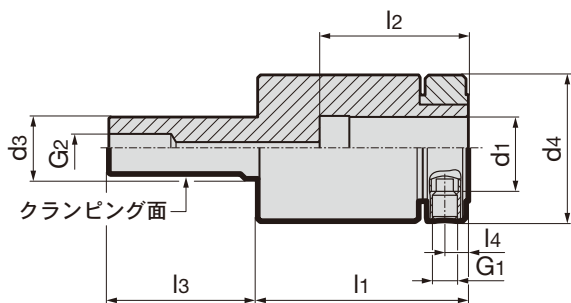
サイドロック付きフローティングホルダ

製品情報

- ホイッスルノッチ対応フラット面付きストレートシャンク(d3)
- 角度補正が不要なため、従来型および高性能のマルチフルトリーマに最適
- 最大クーラント圧 80 bar
- ツールシャンクにフラットドライブが必要
- ツールシャンク公差 h6用

付属部品

- 他のシャンク径の場合は、ストレートコレット 品番4905を別途ご注文願います
- 六角クランプレレンチ品番 4912は別途ご注文願います
- フロート量を上げたい場合は、ご要望に応じて特殊対応いたします
- 工具とワーク間の位置ずれを補正
- 同芯度および位置ずれを振動なく補正



| d3 g6 mm | 適用ホルダ d1 h6 mm | 推奨工具径Ø | d4 mm | l1 mm | l2 mm | l3 mm | l4 mm | G1 | G2 | フロート量 | 品番 | 商品コード |
|-------------|----------------------|-------------|----------|----------|----------|----------|----------|-----|-----|-------|------|-------------|
| 20 | 20 | up to Ø 28 | 49 | 75 | 50 | 50 | 9.5 | M8 | 1/8 | 0.12 | 4167 | 4167 20.020 |
| 25 | 25 | Ø 10 - Ø 36 | 59 | 85 | 60 | 60 | 9.5 | M10 | 1/4 | 0.12 | | 4167 25.025 |
| 32 | 32 | Ø 16 - Ø 60 | 80 | 92 | 63 | 80 | 12.5 | M12 | 3/8 | 0.12 | | 4167 32.032 |

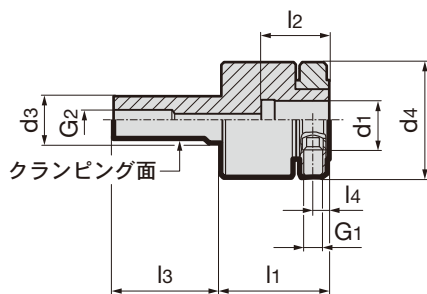
サイドロック付きショートフローティングホルダ

製品情報

- ホイッスルノッチ対応フラット面付きストレートシャンク(d3)
- 角度補正が不要なため、従来型および高性能のマルチフルトリーマに最適
- 最大クーラント圧 80 bar
- ツールシャンクにフラットドライブが必要
- ツールシャンク公差 h6用

付属部品

- 他のシャンク径の場合は、ストレートコレット 品番4905を別途ご注文願います
- 六角クランプレレンチ品番 4912は別途ご注文願います
- フロート量を上げたい場合は、ご要望に応じて特殊対応いたします
- 工具とワーク間の位置ずれを補正
- 同芯度および位置ずれを振動なく補正



| d3 g6 mm | 適用ホルダ d1 h6 mm | 推奨工具径Ø | d4 mm | l1 mm | l2 mm | l3 mm | l4 mm | G1 | G2 | フロート量 | 品番 | 商品コード |
|-------------|----------------------|------------|----------|----------|----------|----------|----------|----|-----|-------|------|-------------|
| 20 | 10 | up to Ø 14 | 38.5 | 46 | 25 | 40 | 6 | M6 | 1/8 | 0.08 | 4169 | 4169 10.020 |
| 20 | 16 | up to Ø 22 | 49 | 46 | 29 | 46 | 7 | M6 | 1/8 | 0.10 | | 4169 16.020 |
| 20 | 20 | up to Ø 28 | 49 | 46 | 29 | 46 | 7 | M6 | 1/8 | 0.12 | | 4169 20.020 |

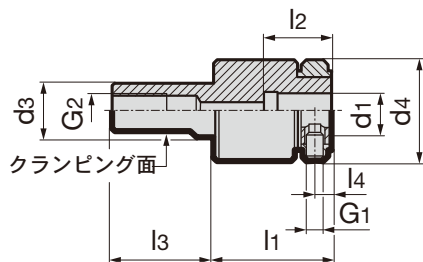
サイドロック付きミニフローティングホルダ

製品情報

- 側面にクランプ面を持つホルダーシャンク
- 角度補正が不要なため、従来型および高性能のマルチフルトリーマに最適
- 限られたスペースのための非常にコンパクトなデザイン
- 最大クーラント圧 80 bar
- ツールシャンクにフラットドライブが必要
- ツールシャンク公差 h6用

付属部品

- 他のシャンク径の場合は、ストレートコレット 品番4905 を別途ご注文願います
- 六角クランプレンチ品番 4912は別途ご注文願います
- フロート量を上げたい場合は、ご要望に応じて特殊対応いたします
- 工具とワーク間の位置ずれを補正
- 同心度および位置ずれの振動のない補正



品番 **4174**

| d3 g6 mm | 適用ホルダ d1 h6 mm | 推奨工具径Ø | d4 mm | l1 mm | l2 mm | l3 mm | l4 mm | G1 | G2 | フロート 量 | 商品コード |
|-------------|----------------------|----------|----------|----------|----------|----------|----------|----|-----|-----------|--------------------|
| 16 | 10 | bis Ø 14 | 30 | 35 | 20 | 30 | 5 | M5 | 1/8 | 0.12 | 4174 10.016 |

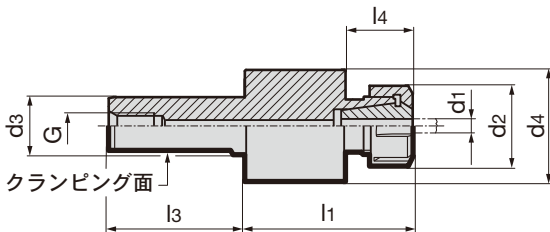
ERコレットホルダ付きフローティングホルダ

製品情報

- ホイッスルノッチ対応フラット面付きストレートシャンク(d3)
- 角度補正が不要なため、従来型および高性能のマルチフルトリーマに最適
- 内部冷却リーマの使用には、メタルシールコレットDMタイプ使用 品番 4175
- 最大クーラント圧 80 bar

付属部品

- 締めつけナット付き
- クランプレンチ 品番 4913と同様に、コレット 品番 4175 / 4307も別途ご注文願います
- フロート量を上げたい場合は、ご要望に応じて特殊対応いたします
- 工具とワーク間の位置ずれを補正
- 同心度および位置ずれの振動のない補正



品番 **4098**

| d3 g6 mm | 推奨工具径 Ø d1 mm | クランプ 範囲 | d2 mm | d4 mm | l1 mm | l3 mm | l4 mm | G | フロート 量 | 商品コード |
|-------------|---------------------|-------------|----------|----------|----------|----------|----------|-----|-----------|--------------------|
| 16 | up to Ø 16 | ER20 Ø 1-13 | 34 | 49.5 | 74 | 40 | 29.5 | 1/8 | 0.06 | 4098 20.016 |
| 20 | Ø 4- Ø 24 | ER25 Ø 2-16 | 42 | 59 | 84 | 50 | 35 | 1/8 | 0.06 | 4098 25.020 |
| 25 | up to Ø 16 | ER20 Ø 1-13 | 34 | 49.5 | 74 | 60 | 29.5 | 1/4 | 0.08 | 4098 20.025 |
| 25 | Ø 4- Ø 24 | ER25 Ø 2-16 | 42 | 59 | 84 | 60 | 35 | 1/4 | 0.08 | 4098 25.025 |
| 32 | Ø 6 - Ø 30 | ER32 Ø 3-20 | 50 | 64 | 91 | 80 | 35.5 | 3/8 | 0.10 | 4098 32.032 |
| 40 | Ø 6 - Ø 30 | ER32 Ø 3-20 | 50 | 64 | 91 | 80 | 35.5 | 1/2 | 0.12 | 4098 32.040 |

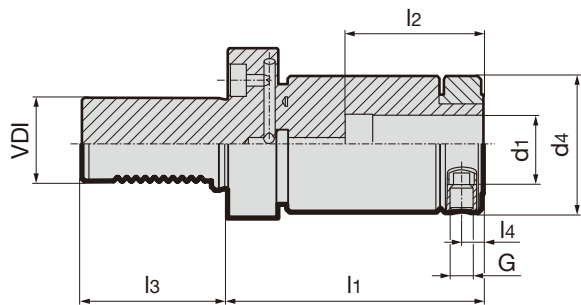
フローティングサイドロックホルダ VDI DIN 69880-1

製品情報

- 歯形 VDI シャンクホルダ
- 角度補正が不要なため、従来型および高性能のマルチフルトリーマに最適
- 最大クーラント圧 80 bar
- ツールシャンクに特殊ホイイスルノッチフラットが必要
- ツールシャンクにフラットドライブが必要
- ツールシャンク公差 h6用

付属部品

- 他のシャンク径の場合は、ストレートコレット品番4905を別途ご注文願います
- 六角クランプレレンチ品番 4912は別途ご注文願います
- フロート量を上げたい場合は、ご要望に応じて特殊対応いたします
- 工具とワーク間の位置ずれを補正
- 同心度および位置ずれの振動のない補正



品番 **4117**

| VDI | 適用ホルダ d1 h6 mm | クランピング 範囲 | d4 mm | l1 mm | l2 mm | l3 mm | l4 mm | M | フロート 量 | 商品コード |
|-----|----------------------|--------------|----------|----------|----------|----------|----------|-----|-----------|--------------------|
| 30 | 25 | Ø 16-25 | 59 | 111 | 59 | 55 | 9.5 | M10 | 0.12 | 4117 25.030 |
| 40 | 25 | Ø 16-25 | 59 | 111 | 59 | 63 | 9.5 | M10 | 0.12 | 4117 25.040 |
| 40 | 32 | Ø 20-32 | 80 | 117 | 63 | 63 | 12.5 | M12 | 0.12 | 4117 32.040 |
| 50 | 25 | Ø 16-25 | 59 | 111 | 59 | 78 | 9.5 | M10 | 0.12 | 4117 25.050 |
| 50 | 32 | Ø 20-32 | 80 | 117 | 63 | 78 | 12.5 | M12 | 0.12 | 4117 32.050 |

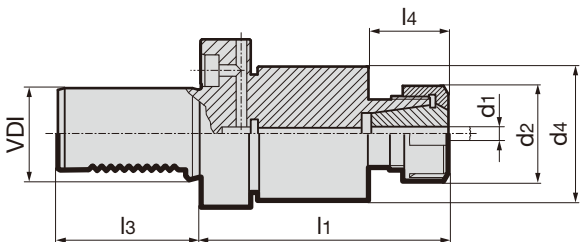
フローティング ERコレットホルダ VDI DIN 69880-1

製品情報

- 歯形 VDI シャンクホルダ
- 角度補正が不要なため、従来型および高性能のマルチフルトリーマに最適
- 内部冷却リーマの使用には、メタルシールコレットDMタイプ使用 品番 4175
- 最大クーラント圧 80 bar

付属部品

- 締めつけナット付き
- クランプレレンチ 品番 4913と同様に、コレット 品番 4175 / 4307も別途ご注文願います
- フロート量を上げたい場合は、ご要望に応じて特殊対応いたします
- 工具とワーク間の位置ずれを補正
- 同心度および位置ずれの振動のない補正



品番 **4116**

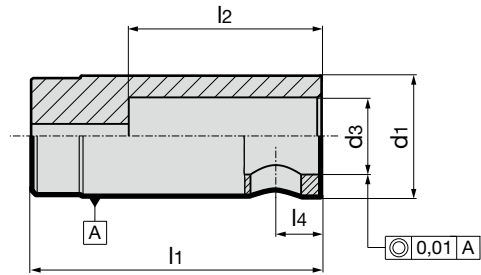
| VDI | 推奨工具径 Ø d1 mm | クランピング 範囲 | d2 mm | d4 mm | l1 mm | l3 mm | l4 mm | フロート 量 | 商品コード |
|-----|---------------------|--------------|----------|----------|----------|----------|----------|-----------|--------------------|
| 30 | up to Ø 20 | ER25 Ø 2-16 | 42 | 59 | 109 | 55 | 35 | 0.08 | 4116 25.030 |
| 40 | up to Ø 20 | ER25 Ø 2-16 | 42 | 59 | 109 | 63 | 35 | 0.10 | 4116 25.040 |
| 40 | Ø 6- Ø 32 | ER32 Ø 3-20 | 50 | 64 | 116 | 63 | 35.5 | 0.10 | 4116 32.040 |
| 50 | up to Ø 20 | ER25 Ø 2-16 | 42 | 59 | 109 | 78 | 35 | 0.12 | 4116 25.050 |
| 50 | Ø 6- Ø 32 | ER32 Ø 3-20 | 50 | 64 | 116 | 78 | 35.5 | 0.12 | 4116 32.050 |

精密加工用ホルダ

フローティングホルダ用ストレートコレット

製品情報

- フローティングホルダーのクランプ径変換用コレット
- 内部クーラント供給対応
- ツールシャンクにフラットドライブが必要
- フローティングホルダ品番 4167 / 4117 に適用可能



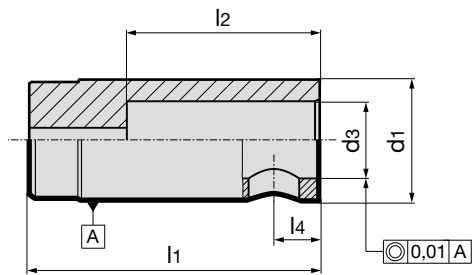
品番 **4095**

| d ₁ mm | 適用シャンク径 Ø d ₃ h6 mm | l ₁ mm | l ₂ mm | l ₄ mm | 商品コード |
|----------------------|--------------------------------------|----------------------|----------------------|----------------------|-------------|
| 20 | 14 | 50 | 40 | 9.5 | 4095 14.020 |
| 20 | 16 | 50 | 40 | 9.5 | 4095 16.020 |
| 25 | 16 | 60 | 40 | 9.5 | 4095 16.025 |
| 25 | 18 | 60 | 40 | 9.5 | 4095 18.025 |
| 25 | 20 | 60 | 50 | 9.5 | 4095 20.025 |
| 32 | 20 | 63 | 50 | 12.5 | 4095 20.032 |
| 32 | 25 | 63 | 60 | 12.5 | 4095 25.032 |

ショートフローティングホルダ用ストレートコレット

製品情報

- フローティングホルダーのクランプ径変換用コレット
- 内部クーラント供給対応
- ツールシャンクにフラットドライブが必要
- フローティングホルダ品番 4169に適用可能



品番 **4096**

| d ₁ mm | 適用シャンク径 Ø d ₃ h6 mm | l ₁ mm | l ₂ mm | l ₄ mm | 商品コード |
|----------------------|--------------------------------------|----------------------|----------------------|----------------------|-------------|
| 10 | 4 | 25 | 10 | 6.0 | 4095 4.010 |
| 10 | 6 | 25 | - | 6.0 | 4095 6.010 |
| 10 | 8 | 25 | 20 | 6.0 | 4095 8.010 |
| 16 | 10 | 29 | 25 | 7.0 | 4095 10.016 |
| 16 | 12 | 29 | 25 | 7.0 | 4095 12.016 |
| 20 | 12 | 29 | 25 | 7.0 | 4095 12.020 |
| 20 | 14 | 29 | 25 | 7.0 | 4095 14.020 |
| 20 | 16 | 29 | 25 | 7.0 | 4095 16.020 |

HSK



HSK クランピングテクノロジー

一つのクランピングセットで
多くの新しい可能性が
広がります!



様々なスピンドル形状
に対応可能



強力なツールクランプ力



最適なクーラント供給
- MQL & 従来型



直線的なクーラントフロー



MQL用 4点クランピングテクノロジー

技術情報と アドバンテージ

GÜHROCLAMP

MQL
BY GÜHRING

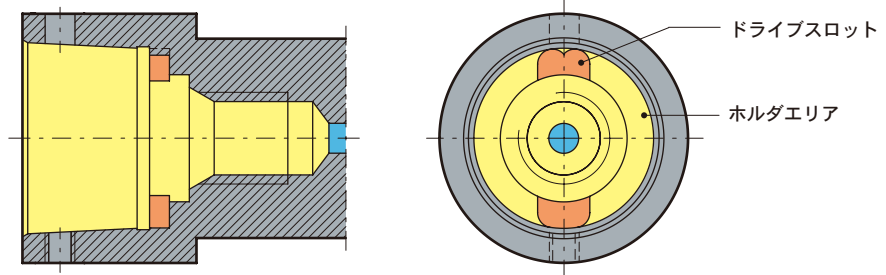
当社の4点クランプシステムは、ラジアル手動クランプ用です。主にスピンドルへ取り付けするために設計されています（短いドリルスピンドル、多軸ドリリングヘッド）



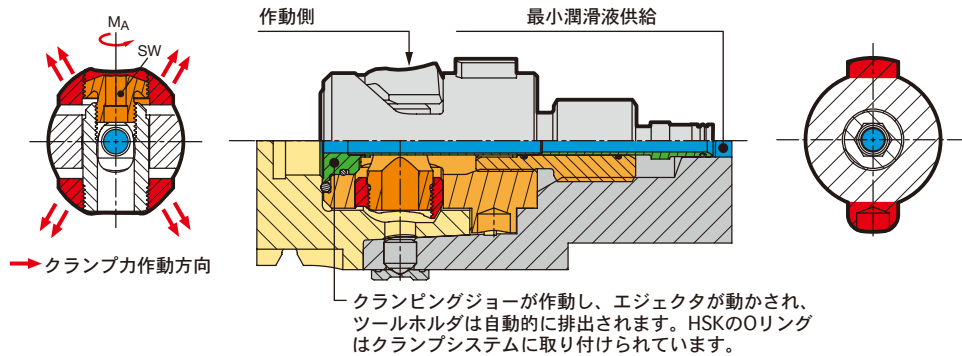
アドバンテージ:

- シンプルで経済的なスピンドル設計
- 小径で短いスピンドルのため、最小のスピンドルベアリングスペースで取り付け可能です
- 最大160 barのクーラント圧に対応（従来の内部冷却用）
- 円滑で安定したMQL供給により、ツール刃先への素早く適切なMQL供給が可能です
- 通常冷却用4点クランプセットと外径寸法およびスピンドル取り付け形状において互換性があります
- ねじによる強固な取り付け・バランスのとれた回転対称の構造により、高速回転に適しています

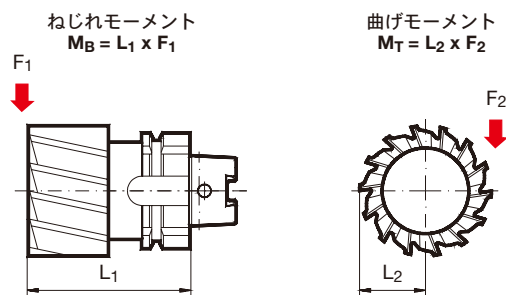
スピンドル内部形状



取付けと動作原理



MQL 4点クランピングセットの曲げ、ねじれ、および締め付けモーメント



- ① 粗加工やミーリング加工には最大MAを推奨します。ドリル加工やリーマ加工には、最大MAの30%未満の低設定値が許容されます。トルクレンチで締め付けトルクを確認願います。
- ② 温度及び潤滑状況によって、表の数値より15%低い値が示される場合があります。
- ③ ねじによる接続のため、アダプタを使うスピンドルの場合、最大MTが低くなる場合があります。

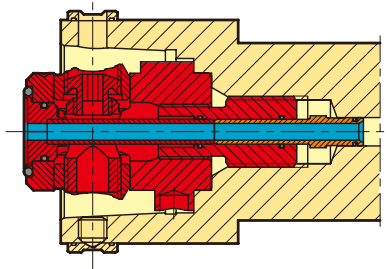
| HSK-C | 最大トルク MA [Nm] ① | キー サイズ | 最大 引張り力 [kN] ② | 最大曲げ モーメント MB [Nm] ② | 最大ねじれ モーメント MT [Nm] ② ③ |
|-------|--------------------|-----------|----------------------|----------------------------|-------------------------------|
| 32 | 3.0 | 2.5 | 8.5 | 72 | 105 |
| 40 | 6.0 | 3.0 | 12.5 | 135 | 180 |
| 50 | 12.0 | 4.0 | 24.0 | 330 | 390 |
| 63 | 24.0 | 5.0 | 32.0 | 570 | 680 |
| 80 | 40.0 | 6.0 | 45.0 | 1000 | 1570 |
| 100 | 60.0 | 8.0 | 53.0 | 1620 | 4200 |

注意事項: 当社の手動クランプセットには、電動工具（インパルスドライバーなど）を使用しないでください。またハンドル全長を超える六角T型レンチも使用しないでください。過度の締め付けトルクはクランプセットに悪影響を与える可能性があります。当社 Tハンドル六角キー、品番 4912をお勧めします。最大トルクで正確に締めつけ、インターフェース剛性を最大限に強く固定するために、トルクレンチ 品番 4915と六角穴付きソケット 品番 4916の使用を推奨いたします。スピンドルにクランプセットを直接取り付けるために必要な、スピンドルの製造図面はご要望に応じてご提供いたします。（.dxfを含む）

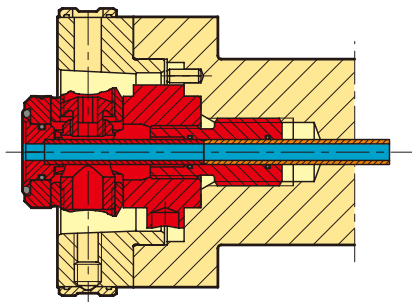


MQL 4点クランプセット取付け方法

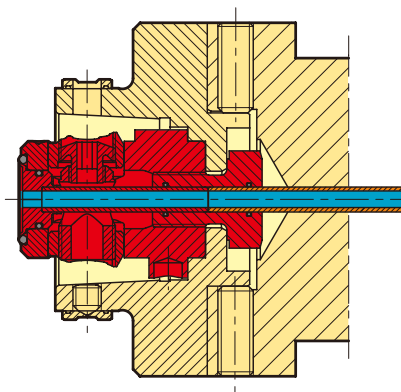
MQLアダプタを使用したスピンドルへの直接取り付け



MQLデリバリーパイプ付きショートスピンドルアダプター



MQLデリバリーパイプ付きアダプター (ノーズタイプ)



GÜHROクランプ MQL 4 点クランピングセット(MQL/内部給油対応)

製品情報

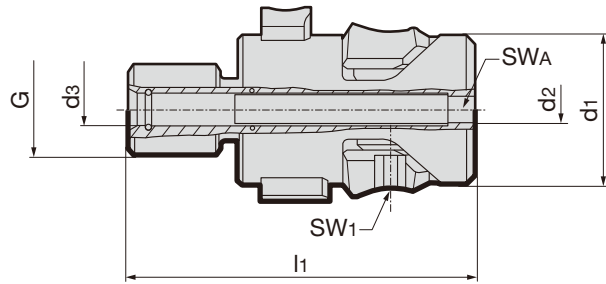
- ラジアル手動HSKツールクランプ用
- MQLと高圧内部クーラント用の汎用アプリケーション
- 軸中心に配置された一定の内径をもつMQLダクトはMQLミストの再液化を防ぎます
- クーラント圧最大160 barまで
- ISO 12164-1/DIN 69893に準ずる HSK-A/C シャンククランプ用

付属部品

- 商品全体図下記掲載
- 取り扱い説明書



GÜHROCLAMP



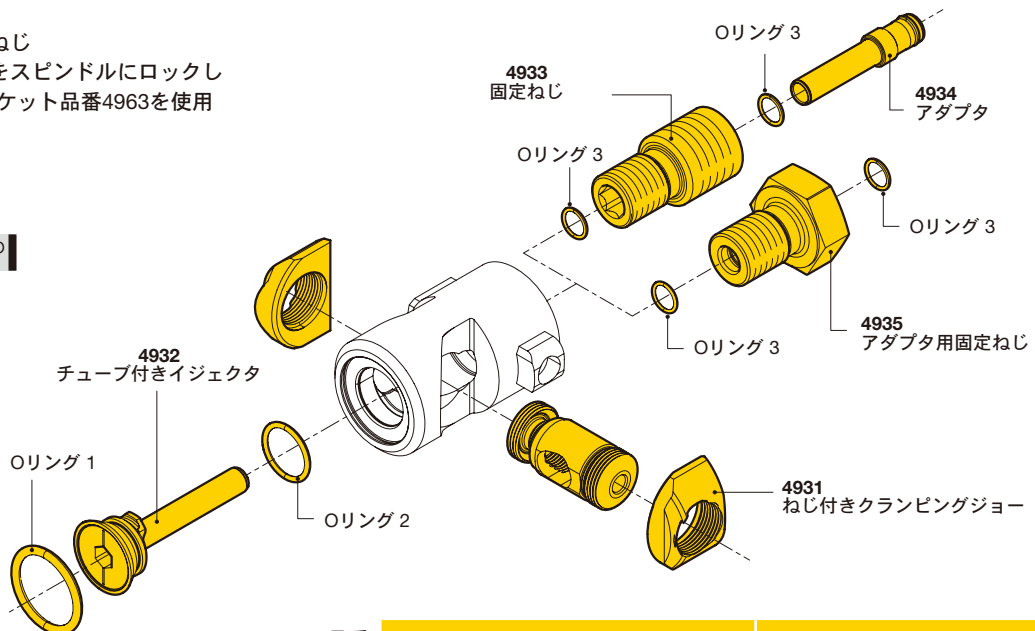
品番 **4930**

| HSK-C | d1 mm | d2 mm | d3 mm | l1 mm | G | SW1 | SWA | 重量 kg | 商品コード |
|-------|-------|-------|-------|--------|-----|-----|-----|-------|--------------------|
| 32 | 16.7 | 3 | 4.1 | 41.75 | M10 | 2.5 | 3 | 0.05 | 4930 24.100 |
| 40 | 20.6 | 4 | 5.1 | 43.90 | M12 | 3 | 4 | 0.09 | 4930 30.100 |
| 50 | 25.5 | 5 | 7.1 | 54.20 | M16 | 4 | 5 | 0.18 | 4930 38.100 |
| 50 | 25.5 | 5 | 6.1 | 54.20 | M16 | 4 | 5 | 0.18 | 4930 38.200 |
| 63 | 33.0 | 6 | 7.1 | 72.20 | M20 | 5 | 6 | 0.37 | 4930 48.100 |
| 80 | 41.0 | 8 | 10.1 | 90.20 | M24 | 6 | 8 | 0.70 | 4930 60.100 |
| 100 | 52.0 | 10 | 12.1 | 107.10 | M24 | 8 | 10 | 1.30 | 4930 75.100 |

MQL 4 点クランピングセット 品番 4930 GÜHROクランプ 構成部品

- アダプター専用固定ねじ
- クランピングセットをスピンドルにロックしにくい場合トルクソケット品番4963を使用してください。

GÜHROCLAMP



品番 **4931** **4932**

| HSK-C | Oリング 1 | Oリング 2 | Oリング 3 | ねじ付きクランピングジョー | チューブ付きイジェクタ |
|-------|------------|----------|-----------------|--------------------|--------------------|
| | mm | mm | mm | 商品コード | 商品コード |
| 32 | 10.5x2.0 | 6.0x1.5 | 3.5x1/4x1 | 4931 24.000 | 4932 24.100 |
| 40 | 13.0x2.0 | 7.0x1.5 | 4.5x1.0/5.0x1.0 | 4931 30.000 | 4932 30.100 |
| 50 | 16.0x2.0 | 10.0x1.5 | 5.5x1.0/7x1.0 | 4931 38.000 | 4932 38.100 |
| 63 | 20.3x2.4 | 14.0x1.5 | 7.0x1.0 | 4931 48.000 | 4932 48.100 |
| 80 | 23.4x3.53 | 16.0x2.0 | 10.0x1.5 | 4931 60.000 | 4932 60.100 |
| 100 | 28.17x3.53 | 22.0x2.0 | 12.0x1.70 | 4931 75.000 | 4932 75.100 |

HSK
クランピング
テクニロジー

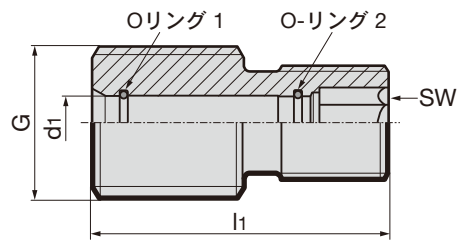
GÜHROクランプ MQL 4 点クランピングセット用固定ねじ

製品情報

- スピンドルに直接取り付けるための保持ねじ

付属部品

- 商品全体図下記掲載



品番 **4933**

| 適用サイズ HSK-C | d ₁ mm | l ₁ mm | G | SW | Oリング 1 | Oリング 2 | 商品コード |
|----------------|----------------------|----------------------|------|----|-----------|-----------|--------------------|
| 32 | 4.1 | 22.5 | M10 | 4 | 3.5x1.0 | 4.0x1.0 | 4933 24.100 |
| 40 | 5.1 | 23.2 | M 12 | 5 | 4.5x1.0 | 5.0x1.0 | 4933 30.100 |
| 50 | 7.1 | 27.0 | M 16 | 6 | 5.5x1.0 | 7.0x1.0 | 4933 38.100 |
| 50 | 6.1 | 27.0 | M 16 | 6 | 5.5x1.0 | 5.5x1.0 | 4933 38.200 |
| 63 | 7.1 | 39.0 | M 20 | 8 | 7.0x1.0 | 7.0x1.0 | 4933 48.100 |
| 80 | 10.1 | 50.0 | M 24 | 10 | 10.0x1.5 | 10.0x1.5 | 4933 60.100 |
| 100 | 12.1 | 60.0 | M 24 | 12 | 12.0x1.70 | 12.0x1.70 | 4933 75.100 |

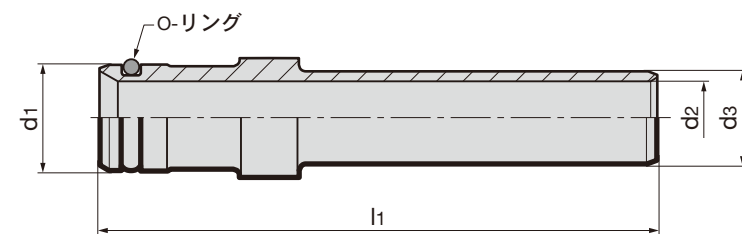
GÜHROクランプ MQL 4 点クランピングセット用アダプタ

製品情報

- スピンドル直接取り付け用アダプタ
(クーラント供給用密封型スピンドルアダプタ)

付属部品

- 商品全体図下記掲載



品番 **4934**

| 適用サイズ HSK-C | d ₁ mm | d ₂ mm | d ₃ mm | l ₁ mm | Oリング | 商品コード |
|----------------|----------------------|----------------------|----------------------|----------------------|------------|--------------------|
| 32 | 4.0 | 2.0 | 4.0 | 14 | 2.0 x 1.0 | 4934 24.100 |
| 40 | 5.0 | 3.0 | 5.0 | 28 | 3.0 x 1.0 | 4934 30.100 |
| 50 | 6.0 | 4.0 | 6.0 | 28 | 4.0 x 1.0 | 4934 38.200 |
| 50 | 6.0 | 4.0 | 7.0 | 28 | 4.0 x 1.0 | 4934 38.100 |
| 63 | 8.0 | 5.5 | 7.0 | 42 | 6.0 x 1.0 | 4934 48.100 |
| 80 | 10.2 | 7.5 | 10.0 | 56 | 8.0 x 1.0 | 4934 60.100 |
| 100 | 12.0 | 9.5 | 12.0 | 60 | 10.0 x 1.0 | 4934 75.100 |

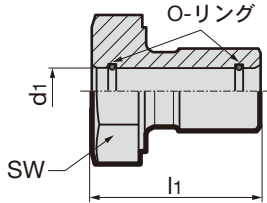
GÜHROクランプ MQL 4点クランピングセット用固定ねじ

製品情報

- スピンドルアダプタおよびモジュールアダプタフランジ (品番 4363、4386、4387 および4713)にMQL 4点クランプセットを取り付けるための固定ねじ
- 標準固定ボルトから取り換え

付属部品

- 商品全体図下記掲載



品番 **4935**

| 適用サイズ HSK-C | d1 mm | l1 mm | SW | Oリング 1 | Oリング 2 | 締め付けトルク Nm | 商品コード |
|----------------|----------|----------|----|---------|--------|---------------|-------------|
| 32 | 4.1 | 23.5 | 13 | 4x1.0 | 4x1.0 | 14 | 4935 24.100 |
| 40 | 5.1 | 21 | 16 | 4.5x1.0 | 5x1.0 | 30 | 4935 30.100 |
| 50 | 6.1 | 25 | 18 | 5.5x1.0 | 6x1.0 | 60 | 4935 38.200 |
| 50 | 7.1 | 25 | 18 | 5.5x1.0 | 7x1.0 | 60 | 4935 38.100 |
| 63 | 7.1 | 29 | 24 | 7x1.0 | 7x1.0 | 110 | 4935 48.100 |
| 80 | 10.1 | 36 | 24 | 10x1.5 | 10x1.5 | 180 | 4935 60.100 |
| 100 | 12.1 | 46.5 | 32 | 12x1.7 | 12x1.7 | 200 | 4935 75.100 |

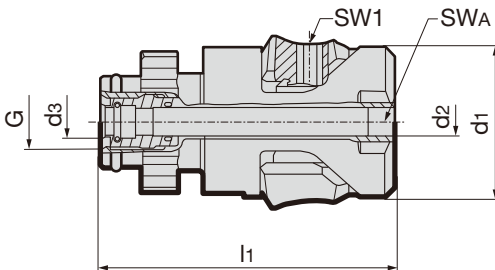
M型 クランピングセット(MQL/内部給油対応)

製品情報

- M型スピンドルおよびアダプターと互換性のあるHSKクランピングセット
- MQLと高圧内部クーラント用の汎用アプリケーション
- 軸中心に配置された一定の内径をもつMQLダクトはMQLミストの再液化を防ぎます
- クーラント圧最大160 barまで
- ラジアル手動HSKツールクランプ用
- ISO 12164-1/DIN 69893に準ずる HSK-A/C シャンククランプ用

付属部品

- クーラント供給用貫通穴付きアダプタ
- 取り扱い説明書
- 差し込み口付きアダプタ 品番 4616は別途注文願います
- スピンドル接続寸法はご要望に応じてご提供いたします



品番 **4615**

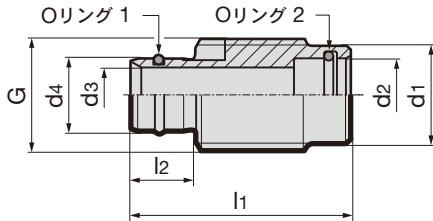
| HSK-C | d1 mm | d2 mm | d3 mm | l1 mm | G | SW1 | SWA | 商品コード |
|-------|----------|----------|----------|----------|-------|-----|-----|-------------|
| 32 | 16.7 | 3.0 | 4.1 | 43.4 | M8x1 | 2.5 | 3 | 4615 24.000 |
| 40 | 20.6 | 4.0 | 5.1 | 48.3 | M10x1 | 3 | 4 | 4615 30.000 |
| 50 | 25.5 | 5.0 | 6.1 | 55.3 | M12x1 | 4 | 5 | 4615 38.100 |
| 50 | 25.5 | 5.0 | 7.1 | 55.3 | M12x1 | 4 | 5 | 4615 38.000 |
| 63 | 33.0 | 6.0 | 7.1 | 64.7 | M12x1 | 5 | 6 | 4615 48.000 |
| 80 | 41.0 | 8.0 | 10.1 | 75.3 | M16x1 | 6 | 8 | 4615 60.000 |
| 100 | 52.0 | 10.0 | 12.1 | 94.5 | M18x1 | 8 | 10 | 4615 75.000 |

HSK
クランピング
テクニロジー

M型クランプセット用差し込み口変換アダプタ

製品情報

- M型クランプセット品番4615に適用
クーラント穴変換アダプタ
- MQLと高圧内部クーラントのアプリケーションへ対応
- 160 barまでのクーラント圧に対応
- クーラントチューブなしのスピンドル用アダプタ
- ご要望に応じてスピンドル接続寸法をご提供いたします



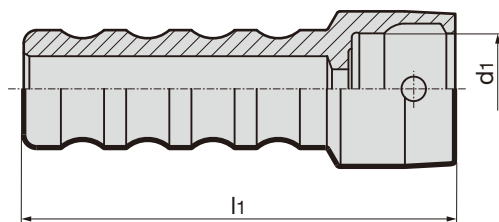
品番 **4616**

| 適用サイズ HSK-C | d ₁ mm | d ₂ mm | d ₃ mm | d ₄ mm | l ₁ mm | l ₂ mm | Oリング 1 | Oリング 2 | G | 商品コード |
|----------------|----------------------|----------------------|----------------------|----------------------|----------------------|----------------------|--------|--------|-------|--------------------|
| 32 | - | 3.5 | 3 | 5.00 | 14.4 | 5.4 | 3.5x1 | 3x1 | M8x1 | 4616 24.000 |
| 40 | 7.7 | 4.5 | 4 | 6.00 | 22.0 | 6.5 | 4.0x1 | 4x1 | M10x1 | 4616 30.000 |
| 50 | 8.5 | 5.5 | 5 | 8.00 | 23.0 | 7.5 | 5.5x1 | 6x1 | M12x1 | 4616 38.000 |
| 63 | 10.6 | 7.0 | 6 | 8.00 | 24.0 | 7.0 | 7.0x1 | 6x1 | M12x1 | 4616 48.000 |
| 80 | - | 10.0 | 8 | 11.30 | 23.3 | 8.3 | 10x1.5 | 8x1.5 | M12x1 | 4616 60.000 |
| 100 | - | 12.0 | 10 | 13.80 | 30.6 | 9.6 | 12x1.5 | 12x1.5 | M18x1 | 4616 75.000 |

M型クランプセット用組立/分解ツール

製品情報

- M型クランプセット品番 4615の組み立ておよび分解用



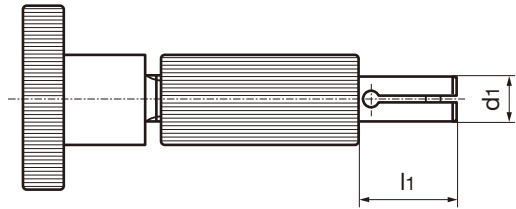
品番 **4624**

| 適用サイズ HSK | d ₁ mm | l ₁ mm | 商品コード |
|--------------|----------------------|----------------------|---------------------|
| 32 | 17 | 118.7 | 4624 32.000 |
| 40 | 21 | 121.6 | 4624 40.000 |
| 50 | 26 | 127.5 | 4624 50.000 |
| 63 | 34 | 132 | 4624 63.000 |
| 80 | 42 | 143 | 4624 80.000 |
| 100 | 53 | 152 | 4624 100.000 |

MQL 及び M 型 クランピングセット用 組立/分解ツール

製品情報

- MQLクランプセットのセット品番 4930、およびM型クランプセット品番 4615のエジェクタの組み立ておよび分解用

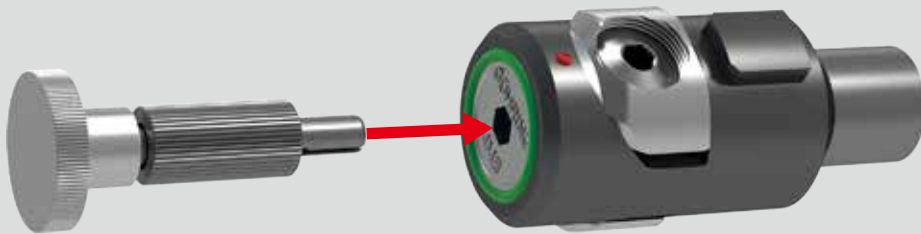


品番 **4986**

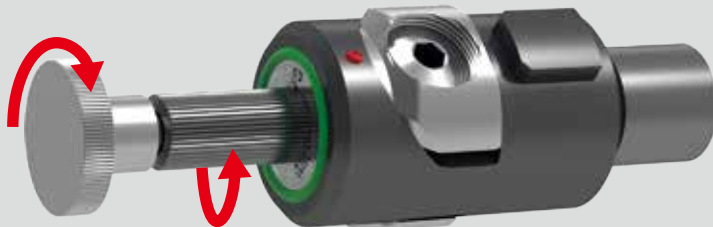
| 適用サイズ HSK | d_1 mm | l_1 mm | 商品コード |
|--------------|-------------|-------------|--------------------|
| 32 | 3 | 9 | 4986 3,032 |
| 40 | 4 | 9 | 4986 4,040 |
| 50 | 5 | 11 | 4986 5,050 |
| 63 | 6 | 12 | 4986 6,063 |
| 80 | 8 | 15 | 4986 8,080 |
| 100 | 10 | 15 | 4986 10,100 |

使用方法

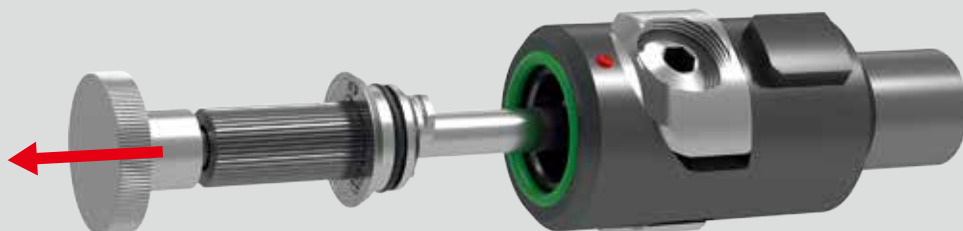
①



②



③



HSK
クランピング
テクノロジー

通常冷却用 4点クランピングテクノロジー

技術情報と アドバンテージ

当社の4点クランプシステムは、大きなクランプ力と最適な冷却潤滑剤を供給します。主にラジアル手動HSKツールクランプに適しています。



アドバンテージ:

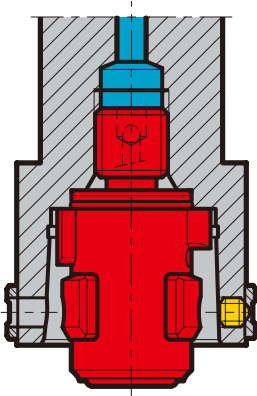
- シンプルで経済的なスピンドル設計
- 小径で短いスピンドルのため、最小のスピンドルベアリングスペースで取り付け可能です
- 最大80 barのクーラント圧に対応

注意事項: 当社の手動クランプセットには、電動工具（インパルスドライバーなど）を使用しないでください。
 またハンドル全長を超える六角T型レンチも使用しないでください。過度の締め付けトルクはクランプセットに悪影響を与える可能性があります。当社 Tハンドル六角キー、品番 4912をお勧めします。最大トルクで正確に締めつけ、インターフェース剛性を最大限に強く固定するために、トルクレンチ 品番 4915と六角穴付きソケット 品番 4916の使用を推奨いたします。ロックリングの取り外しは、ボールプランジャを緩めることによって行われます。これは、反対側のアクセス穴に六角スパナを差し込み、中空のねじ付きスピンドルを通じて反時計回りに回します。ロックリングはリリースされたら軸方向にスライドして外れます。スピンドルにクランピングセットを直接取り付けるために必要な、スピンドルの製造図面はご要望に応じてご提供いたします。
 (.dxfを含む)

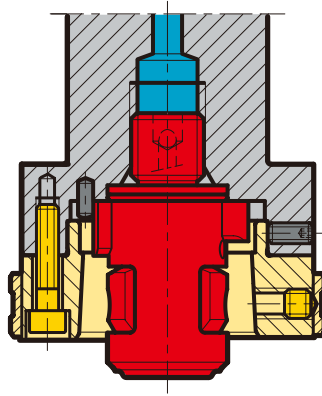
アプリケーション例

スピンドルインターフェイス

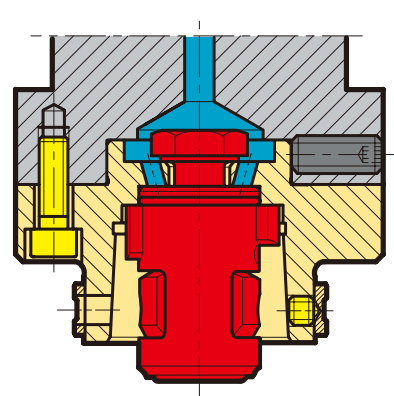
スピンドル直付け



スピンドルアダプタ
(集合タイプ)

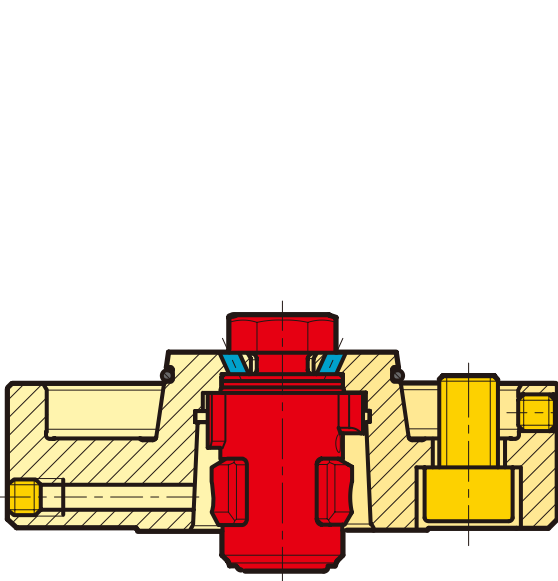


スピンドルアダプタ
(ノーズタイプ)

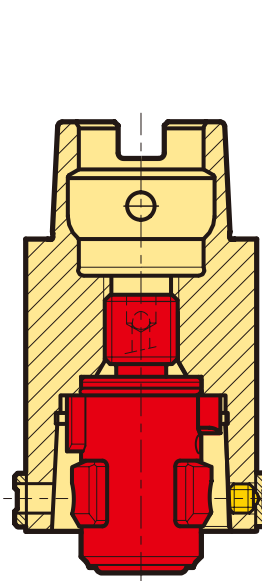


アダプタ

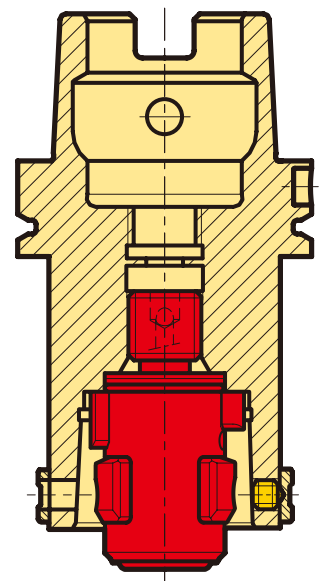
ISO テーバスピンドル用
ベーシックアダプタ



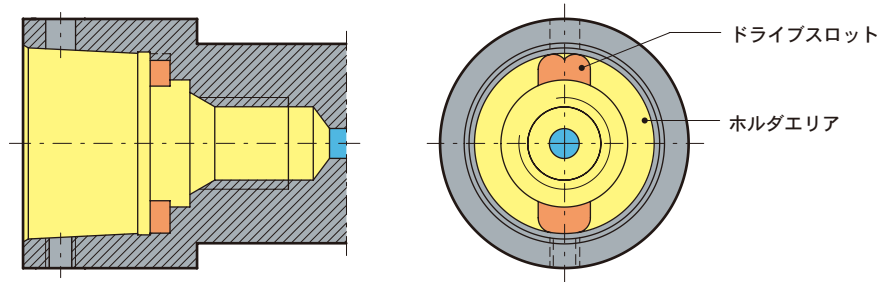
HSK-C エクステンション



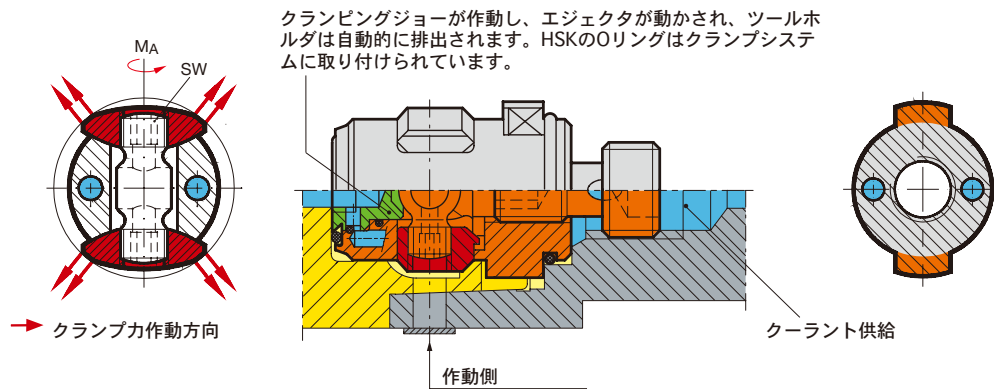
HSK-A リダクション



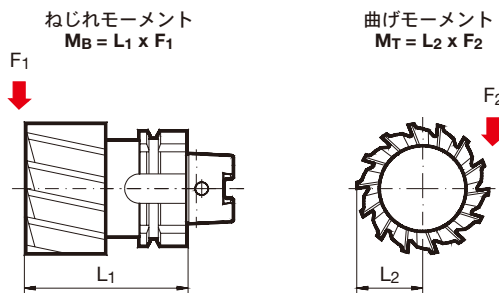
スピンドル内部形状



取付と動作原理



通常冷却用 4点クランピングセットの曲げ、ねじれ、および締め付けモーメント



- ① 粗加工やミーリング加工には最大MAを推奨します。ドリル加工やリーマ加工には、最大MAの30%未満の低設定値が許容されます。トルクレンチで締め付けトルクを確認願います。
- ② 温度及び潤滑状況によって、表の数値より15%低い値が示される場合があります。
- ③ ねじによる接続のため、アダプタを使うスピンドルの場合、最大MTが低くなる場合があります。

| HSK-C | 最大トルク A [Nm] ① | キー サイズ | 最大 引張り力 [kN] ② | 最大曲げ モーメント MB [Nm] ② | 最大ねじれ モーメント MT [Nm] ② ③ |
|-------|-------------------|-----------|----------------------|----------------------------|-------------------------------|
| 25 | 1.5 | 2.5 | 4.5 | 30 | 30 |
| 32 | 3.0 | 2.5 | 7.0 | 60 | 100 |
| 40 | 6.0 | 3.0 | 12.0 | 130 | 170 |
| 50 | 14.0 | 4.0 | 20.0 | 280 | 350 |
| 63 | 27.0 | 5.0 | 28.0 | 500 | 640 |
| 80 | 54.0 | 6.0 | 40.0 | 900 | 1330 |

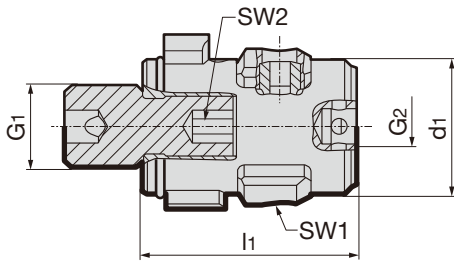
通常冷却用 4 点クランピングセット

製品情報

- クーラント圧最大80 barまで
- ラジアル手動HSKツールクランプ用
- ISO 12164-1/DIN 69893に準ずる HSK-A/C シャンククランプ用

付属部品

- 取付け及び操作説明書

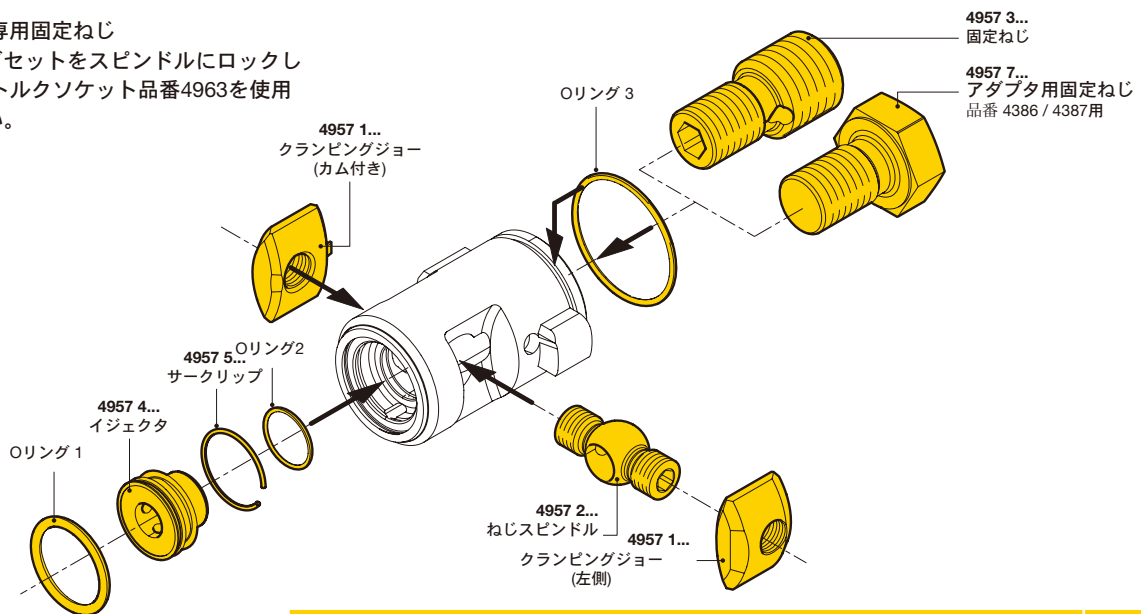


品番 **4958**

| HSK-A/C | d1 mm | l1 mm | G1 | G2 | SW1 | SW2 | 重量 kg | 商品コード |
|---------|-------|-------|-----|-----|-----|-----|-------|--------------------|
| 25 | 13.8 | 30.30 | M 8 | M 4 | 2.5 | 3 | 0.025 | 4958 19.000 |
| 32 | 16.7 | 35.75 | M10 | M 5 | 2.5 | 4 | 0.050 | 4958 24.000 |
| 40 | 20.6 | 43.70 | M12 | M 6 | 3.0 | 5 | 0.080 | 4958 30.000 |
| 50 | 25.5 | 53.70 | M16 | M 8 | 4.0 | 6 | 0.150 | 4958 38.000 |
| 63 | 33.0 | 71.20 | M20 | M10 | 5.0 | 8 | 0.310 | 4958 48.000 |
| 80 | 41.0 | 90.10 | M24 | M12 | 6.0 | 10 | 0.640 | 4958 60.000 |

通常冷却用 4 点クランピングセット 品番 4958 構成部品

- アダプター専用固定ねじ
- クランピングセットをスピンドルにロックしにくい場合トルクソケット品番4963を使用してください。



品番 **4957** **4959**

| HSK-C | オリング 1 | オリング 2 | オリング 3 | クランピングジョーセット | ねじスピンドル | 固定ねじ | イジェクタ | サークリップ | アダプター用固定ねじ | セット |
|-------|------------|------------|------------|-------------------|-------------------|-------------------|-------------------|-------------------|-------------------|--------------------|
| | mm | mm | mm | 商品コード | 商品コード | 商品コード | 商品コード | 商品コード | 商品コード | 商品コード |
| 25 | 9.0 × 1.2 | 6.0 × 0.75 | 11.0 × 1.0 | 4957 1.019 | 4957 2.019 | 4957 3.019 | 4957 4.019 | 4957 5.019 | 4957 7.019 | 4959 19.000 |
| 32 | 11.0 × 1.5 | 7.0 × 1.0 | 14.0 × 1.0 | 4957 1.024 | 4957 2.024 | 4957 3.024 | 4957 4.024 | 4957 5.024 | 4957 7.024 | 4959 24.000 |
| 40 | 13.0 × 1.5 | 9.0 × 1.0 | 17.0 × 1.0 | 4957 1.030 | 4957 2.030 | 4957 3.030 | 4957 4.030 | 4957 5.030 | 4957 7.030 | 4959 30.000 |
| 50 | 16.0 × 2.0 | 11.0 × 1.0 | 22.0 × 1.5 | 4957 1.038 | 4957 2.038 | 4957 3.038 | 4957 4.038 | 4957 5.038 | 4957 7.038 | 4959 38.000 |
| 63 | 20.3 × 2.4 | 14.0 × 1.0 | 28.0 × 1.5 | 4957 1.048 | 4957 2.048 | 4957 3.048 | 4957 4.048 | 4957 5.048 | 4957 7.048 | 4959 48.000 |
| 80 | 24.0 × 3.0 | 17.0 × 1.0 | 35.0 × 1.5 | 4957 1.060 | 4957 2.060 | 4957 3.060 | 4957 4.060 | 4957 5.060 | 4957 7.060 | 4959 60.000 |

HSK クランピング テクノロジー

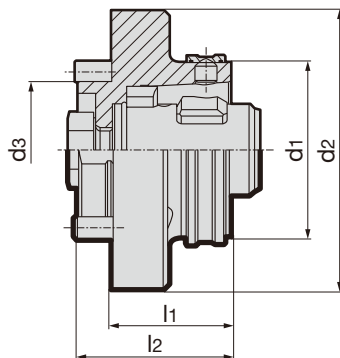
HSK スピンドルアダプタ (ノーズタイプ)

製品情報

- 伝達可能なねじりモーメントについては、スピンドルとフランジ間のインターフェイスを考慮する必要があります
- 放射状配列取付けねじ
- ISO 12164-1 / DIN 69893に準ずる HSK-A / Cシャックのクランプ用

付属部品

- 通常冷却用クランピングセット 品番 4958 付き
- 黄銅ロッキングリング品番 4953付き
- 割り出しピンおよび固定ボルトねじ付き
- 品番 4713は MQL 仕様



品番 **4386**

| HSK-C d1 | d2 mm | d3 mm | l1 mm | l2 mm | SW | 重量 kg | 商品コード |
|-------------|----------|----------|----------|----------|-----|----------|--------------------|
| 25 | 45 | 23 | 20 | 28 | 2.5 | 0.22 | 4386 19.000 |
| 32 | 60 | 30 | 26 | 36 | 2.5 | 0.38 | 4386 24.000 |
| 40 | 70 | 35 | 30 | 40 | 3.0 | 0.60 | 4386 30.000 |
| 50 | 80 | 40 | 35 | 45 | 4.0 | 0.92 | 4386 38.000 |
| 63 | 100 | 50 | 43 | 55 | 5.0 | 1.75 | 4386 48.000 |
| 80 | 117 | 60 | 50 | 62 | 6.0 | 2.79 | 4386 60.000 |

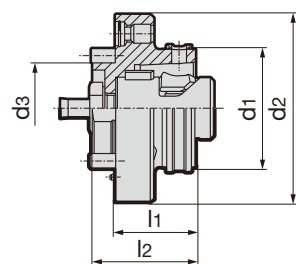
モジュール 4x4 HSK アダプタフランジ

製品情報

- アダプタやマシンスピンドルへの高精度組付け用。径方向および軸方向への補正機構付き
- MQL および通常冷却に最適
- 伝達可能なねじりモーメントについては、スピンドルとフランジ間のインターフェイスを考慮する必要があります
- ISO 12164-1 / DIN 69893に準ずる HSK-A / Cシャックのクランプ用

付属部品

- MQL 4点クランプセット品番 4930付き
- クランピングねじ品番 4935付き
- 黄銅ロッキングリング品番 4953付き
- 角度調整ユニット品番 4715 6個付き
- クランピングねじ 6 個付き
- 中間スリーブ品番 4716付き



品番 **4713**

| HSK-C d1 mm | モジュール径の d2 mm | d3 mm | l1 mm | l2 mm | 中間スリーブ 品番 4716 | 商品コード |
|-------------------|---------------------|----------|----------|----------|-------------------|--------------------|
| 32 | 60 | 30 | 26 | 36 | 24.060 | 4713 24.060 |
| 40 | 70 | 35 | 30 | 40 | 30.070 | 4713 30.070 |
| 50 | 80 | 40 | 35 | 45 | 238.080 | 4713 38.080 |
| 63 | 100 | 50 | 43 | 55 | 48.100 | 4713 48.100 |
| 80 | 117 | 60 | 50 | 62 | 60.117 | 4713 60.117 |
| 100 | 140 | 80 | 75 | 87 | 75.140 | 4713 75.140 |



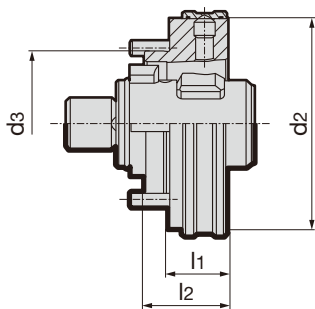
ショート HSKスピンドルアダプタ (集合タイプ)

製品情報

- 伝達可能なねじりモーメントについては、スピンドルとフランジ間のインターフェイスを考慮する必要があります
- 放射状配列取付けねじ
- ISO 12164-1 / DIN 69893に準ずるHSK-A / Cシャンクのクランプ用

付属部品

- 通常冷却用クランプセット 品番 4958付き (コード .100はクランプセット 品番 4930付き)
- 黄銅ロックリング品番 4953付き
- 割り出しピンおよび固定ボルトねじ付き
- 商品コード .xxx.100は MQL仕様



品番 **4385**

| 適用サイズ HSK-C | d2 mm | d3 mm | l1 mm | l2 mm | SW | 重量 kg | 商品コード |
|----------------|----------|----------|----------|----------|-----|----------|--------------------|
| 32 | 40 | 27.0 | 12.5 | 16 | 2.5 | 0.14 | 4385 24.000 |
| 40 | 50 | 33.5 | 15.0 | 20 | 3.0 | 0.26 | 4385 30.000 |
| 50 | 63 | 42.0 | 17.5 | 25 | 4.0 | 0.48 | 4385 38.000 |
| 63 | 80 | 55.0 | 22.5 | 32 | 5.0 | 0.99 | 4385 48.000 |
| 80 | 100 | 68.0 | 27.5 | 40 | 6.0 | 1.88 | 4385 60.000 |
| 100 | 125 | 88.0 | 30.0 | 50.5 | 8.0 | 3.50 | 4385 75.000 |



MQLクランプセット品番 4930

| | | | | | | | |
|-----|-----|------|------|------|-----|------|--------------------|
| 32 | 40 | 27.0 | 12.5 | 16 | 2.5 | 0.14 | 4385 24.100 |
| 40 | 50 | 33.5 | 15.0 | 20 | 3.0 | 0.26 | 4385 30.100 |
| 50 | 63 | 42.0 | 17.5 | 25 | 4.0 | 0.48 | 4385 38.100 |
| 63 | 80 | 55.0 | 22.5 | 32 | 5.0 | 0.99 | 4385 48.100 |
| 80 | 100 | 68.0 | 27.5 | 40 | 6.0 | 1.88 | 4385 60.100 |
| 100 | 125 | 88.0 | 30.0 | 50.5 | 8.0 | 3.50 | 4385 75.100 |

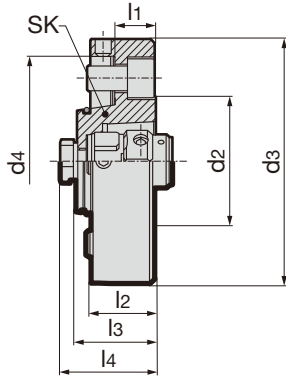
ISOテーパ/HSK-C ベーシックアダプタ (DIN 2079適合スピンドル用)

製品情報

- SKからHSK-A / Cへの変換のためのISO 12163-1 / DIN 69893-1へのインタフェース

付属部品

- 通常冷却用クランピングセット 品番 4958 付き
- 固定ねじ付き



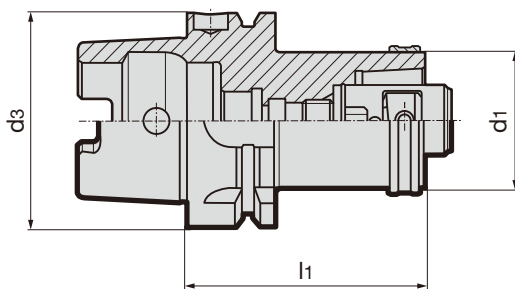
品番 **4387**

| ISO テーパ | HSK-C | d2 mm | d3 mm | d4 mm | l1 mm | l2 mm | l3 mm | l4 mm | SW | 重量 kg | 商品コード |
|---------|-------|-------|-------|--------|-------|-------|-------|-------|----|-------|--------------------|
| 30 | 40 | 50 | 85 | 69.83 | 25 | 35 | 37.0 | 39.0 | 3 | 1.08 | 4387 30.030 |
| 40 | 50 | 63 | 100 | 88.88 | 20 | 30 | 39.5 | 46.5 | 4 | 1.40 | 4387 40.038 |
| 50 | 63 | 80 | 150 | 128.57 | 25 | 40 | 48.5 | 58.5 | 5 | 1.96 | 4387 50.048 |
| 50 | 80 | 100 | 150 | 128.57 | 40 | 55 | 61.1 | 71.1 | 6 | 2.20 | 4387 50.060 |

HSK-A/HSK-C リダクション

製品情報

- 通常冷却用クランピングセット品番 4958 付き
- ISO 12164-1 / DIN 69893に準ずるHSK-A / Cシャンクのクランプ用



品番 **4355**

| HSK-A d3 | HSK-C d1 | l1 mm | SW | 重量 kg | 商品コード |
|----------|----------|-------|-----|-------|--------------------|
| 40 | 32 | 60 | 2.5 | 0.42 | 4355 32.040 |
| 50 | 32 | 60 | 2.5 | 0.54 | 4355 32.050 |
| 50 | 40 | 70 | 3.0 | 0.69 | 4355 40.050 |
| 63 | 32 | 60 | 2.5 | 1.08 | 4355 32.063 |
| 63 | 40 | 70 | 3.0 | 1.15 | 4355 40.063 |
| 63 | 50 | 80 | 4.0 | 1.23 | 4355 50.063 |
| 80 | 50 | 90 | 4.0 | 2.00 | 4355 50.080 |
| 80 | 63 | 100 | 5.0 | 2.69 | 4355 63.080 |
| 100 | 50 | 90 | 4.0 | 2.80 | 4355 50.100 |
| 100 | 63 | 100 | 5.0 | 3.31 | 4355 63.100 |
| 100 | 80 | 120 | 6.0 | 5.20 | 4355 80.100 |

HSK クランピング
アダプタ

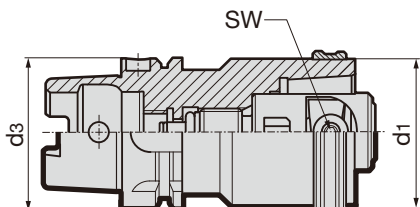
HSK-A/HSK-C エクステンション(MQL 4 点クランピングセット付き)

製品情報

- MQLに最適
- 1チャンネルシステム用
- ISO 12164-1 / DIN 69893に準ずるHSK-A / Cシャンクのクランプ用

付属部品

- MQL 4点クランプセット品番 4930とエクステンションアダプタ付き
- 黄銅ロックリング品番 4953付き
- クーラント供給ダクト品番 4949は別途注文願います
- MQL クーラント供給ダクトは別途注文願います:
 - 自動ツール交換用 品番4939 (HSK32 品番 4508)
 - 手動ツール交換用 品番 4940 (HSK32 品番 4513)



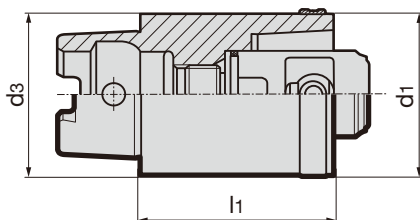
品番 **4350**

| HSK-A/HSK-C d ₁ / d ₃ | l ₁ mm | SW | 重量 kg | 商品コード |
|--|----------------------|-----|----------|--------------|
| 32 | 60 | 2.5 | 0.30 | 4350 60.032 |
| 40 | 80 | 3.0 | 0.70 | 4350 80.040 |
| 50 | 80 | 4.0 | 1.00 | 4350 80.050 |
| 50 | 100 | 4.0 | 1.30 | 4350 100.050 |
| 63 | 100 | 5.0 | 2.10 | 4350 100.063 |
| 63 | 140 | 5.0 | 3.10 | 4350 140.063 |
| 80 | 120 | 6.0 | 4.20 | 4350 120.080 |
| 80 | 160 | 6.0 | 5.70 | 4350 160.080 |
| 100 | 140 | 8.0 | 7.70 | 4350 140.100 |

HSK-C エクステンション

製品情報

- 通常冷却用クランピングセット品番 4958付き
- 黄銅ロックリング品番 4953付き
- ISO 12164-1 / DIN 69893に準ずるHSK-A / Cシャンクのクランプ用



品番 **4351**

| HSK-C d ₁ / d ₃ | l ₁ mm | SW | 重量 kg | 商品コード |
|--|----------------------|-----|----------|-------------|
| 25 | 40 | 2.5 | 0.14 | 4351 40.025 |
| 32 | 40 | 2.5 | 0.22 | 4351 40.032 |
| 40 | 50 | 3.0 | 0.44 | 4351 50.040 |
| 50 | 60 | 4.0 | 0.81 | 4351 60.050 |
| 63 | 80 | 5.0 | 1.74 | 4351 80.063 |

HSK
クランピング
アダプター

確実なプロセスの重要性

ゲーリングの検査測定機器



HSK
クラウンペンダ
ンクテクノロジー

- ⇒ 簡単に、素早くチャックのクランプ力を測定
- ⇒ クーラント圧とクーラント量を直接測定
- ⇒ MQL応答時間データをワイヤレスで送信

Please request our "GM 300 inspection and measuring instruments" brochure.

パワークランプ

技術情報と アドバンテージ

ゲーリングのパワークランプシステムは、トランスファーライン、マシニングセンタ、ターニングセンタ及びセッティング装置などの用途向けに設計されています。

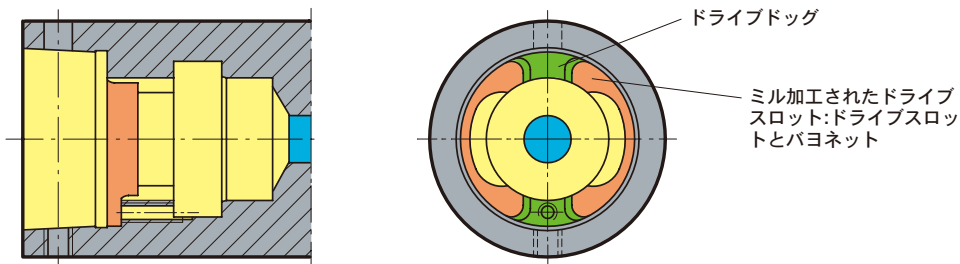
また、パワークランプはその強い引き込み力により、低速域での重切削での使用に適しています。



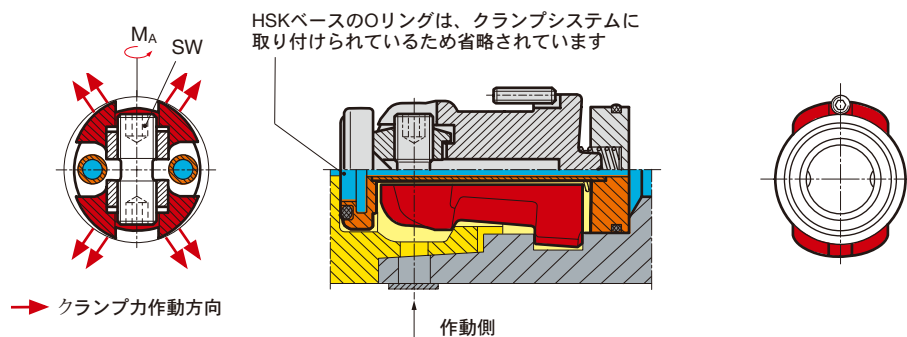
アドバンテージ:

- シンプルで経済的なスピンドル設計
- 可動部品が少なく、最適な力伝達性
- クランプ力高いため、優れた曲げ剛性
- 確実なツール排出エジェクタ機構
- 内部クーラント供給対応
- クーラントシール機構 クーラント圧 6 bar から最大 80 barまで対応

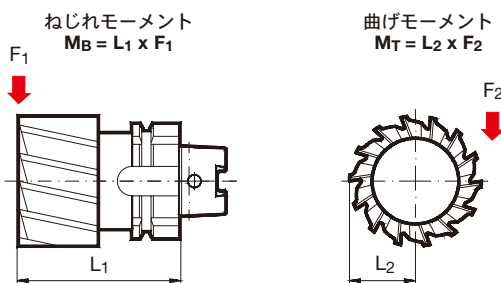
スピンドル内部形状



取付と動作原理



通常冷却用 パワークランプセットの曲げ、ねじれ、および締め付けモーメント



- ① 粗加工やミーリング加工には最大MAを推奨します。ドリル加工やリーマ加工には、最大MAの30%未満の低設定値が許容されます。トルクレンチで締め付けトルクを確認願います。
- ② 温度及び潤滑状況によって、表の数値より15%低い値が示される場合があります。
- ③ ねじによる接続のため、アダプタを使うスピンドルの場合、最大MTが低くなる場合があります。

| HSK-C | 最大トルク A [Nm] ① | キー サイズ | 最大 引張り力 [kN] ② | 最大曲げ モーメント MB [Nm] ② | 最大ねじれ モーメント MT [Nm] ② ③ |
|-------|-------------------|-----------|----------------------|----------------------------|-------------------------------|
| 25 | 1.5 | 2.0 | 5 | 45 | 50 |
| 32 | 2.5 | 2.5 | 8 | 74 | 120 |
| 40 | 6.0 | 3.0 | 18 | 213 | 360 |
| 50 | 10.0 | 4.0 | 27 | 431 | 1000 |
| 63 | 15.0 | 5.0 | 35 | 703 | 1300 |
| 80 | 25.0 | 6.0 | 50 | 1100 | 2800 |
| 100 | 50.0 | 8.0 | 60 | 1620 | 4800 |

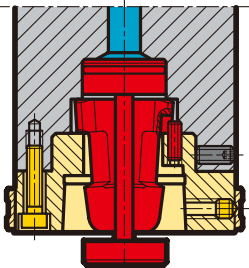
HSK
クランプセット
テクノロジー

注意事項: 当社の手動クランプセットには、電動工具（インパルスドライバーなど）を使用しないでください。
 またハンドル全長を超える六角T型レンチも使用しないでください。過度の締め付けトルクはクランプセットに悪影響を与える可能性があります。当社 Tハンドル六角キー、品番 4912をお勧めします。最大トルクで正確に締めつけ、インターフェース剛性を最大限に強く固定するために、トルクレンチ 品番 4915と六角穴付きソケット 品番 4916の使用を推奨いたします。
 スピンドルにクランプセットを直接取り付けるために必要な、スピンドルの製造図面はご要望に応じてご提供いたします。
 (.dxfを含む)

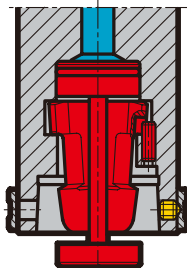
アプリケーション例

スピンドルインターフェイス

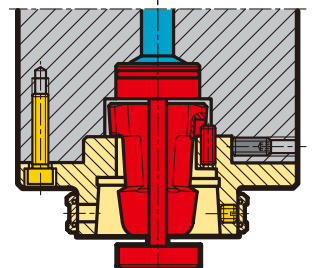
スピンドルアダプタ
(集合タイプ)



スピンドル直付

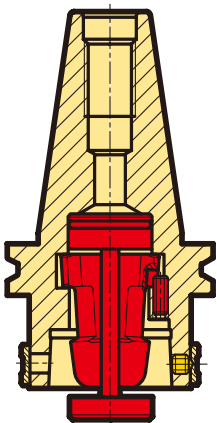


スピンドルアダプタ
(ノーズタイプ)

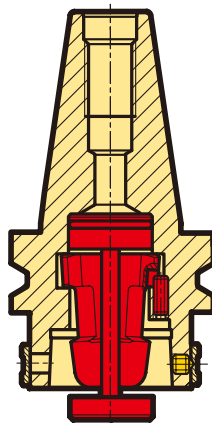


アダプタ

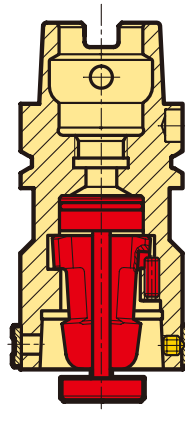
DIN ISO 7388-1 フォーム AD



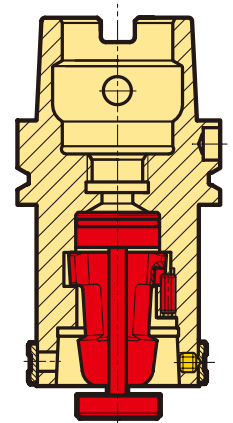
MAS/BT



HSK-A エクステンション

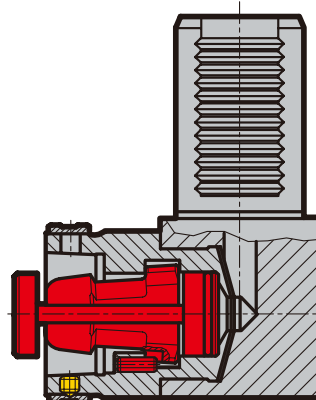


HSK-A リダクション

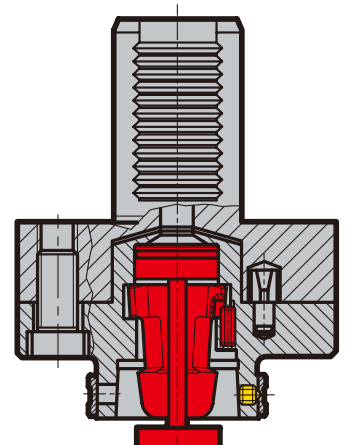


ターニングセンタ用ツールホルダ

VDI アングルホルダアダプタ
(ノーズタイプ)



VDI 垂直ホルダアダプタ
(ノーズタイプ)



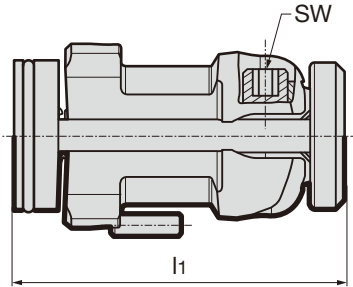
パワーランプセット

製品情報

- 内部クーラント供給はケーシング経由となります。ケーシングはフロートティング状態で取り付けられ、6 bar以上のクーラント圧でシーリング機能が作用します
- 最大クーラント圧 80 barまで
- MQLには不適合です
- ISO 12164-1/DIN 69893-1 に準ずる HSK-A/C シャンクのクランプ用

付属部品

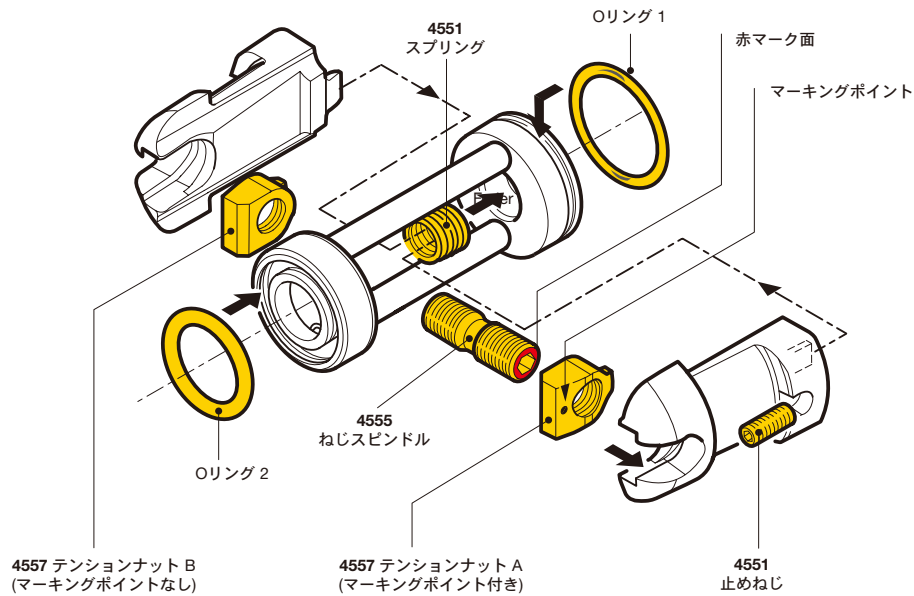
- 取付け及び操作説明書
- スプリング+止めねじ 品番4551付き



品番 **4554**

| HSK-C | l ₁ mm | SW | 重量 kg | 商品コード |
|-------|----------------------|-----|----------|--------------------|
| 25 | 32.1 | 2.0 | 0.02 | 4554 19.000 |
| 32 | 41.6 | 2.5 | 0.05 | 4554 24.000 |
| 40 | 49.7 | 3.0 | 0.09 | 4554 30.000 |
| 50 | 62.2 | 4.0 | 0.18 | 4554 38.000 |
| 63 | 74.1 | 5.0 | 0.37 | 4554 48.000 |
| 80 | 96.1 | 6.0 | 0.73 | 4554 60.000 |
| 100 | 117.0 | 8.0 | 1.36 | 4554 75.000 |

パワーランプセット 品番 4554 構成部品



| 品番 | | 4557 | 4555 | 4551 | |
|-------|------------|------------|-------------------|-------------------|-------------------|
| HSK-C | オリング 1 | オリング 2 | テンションナットセット | ねじスピンドル | スプリング+止めねじ |
| | mm | mm | 商品コード | 商品コード | 商品コード |
| 25 | 11.5 × 1.0 | 7.0 × 2.0 | 4557 1.019 | 4555 2.019 | 4551 3.019 |
| 32 | 14.0 × 1.5 | 10.0 × 2.5 | 4557 1.024 | 4555 2.024 | 4551 3.024 |
| 40 | 18.0 × 1.5 | 12.5 × 2.5 | 4557 1.030 | 4555 2.030 | 4551 3.030 |
| 50 | 22.0 × 1.5 | 16.0 × 3.0 | 4557 1.038 | 4555 2.038 | 4551 3.038 |
| 63 | 28.0 × 2.0 | 21.0 × 3.0 | 4557 1.048 | 4555 2.048 | 4551 3.048 |
| 80 | 36.0 × 3.0 | 25.0 × 4.0 | 4557 1.060 | 4555 2.060 | 4551 3.060 |
| 100 | 45.0 × 3.0 | 32.0 × 5.0 | 4557 1.075 | 4555 2.075 | 4551 3.075 |

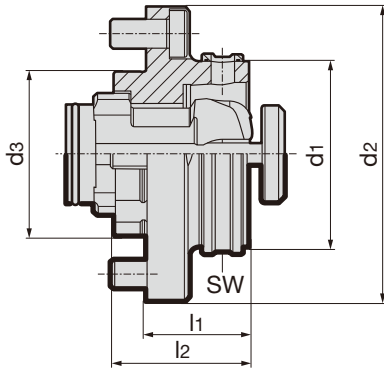
HSK スピンドルアダプタ (ノーズタイプ)

製品情報

- 伝達可能なねじりモーメントについては、スピンドルとフランジ間のインターフェイスを考慮する必要があります
- 6 barから最大 80 barまでの通常冷却用
- ISO 12164-1 / DIN 69893に準ずるHSK-A / Cシャンクのクランプ用
- 放射状配列取付けねじ

付属部品

- パワークランプセット品番 4554付き
- 黄銅ロックリング品番 4953付き
- 割り出しピンおよび固定ボルトねじ付き



品番 **4581**

| HSK-C d1 | d2 mm | d3 mm | l1 mm | l2 mm | SW | 重量 kg | 商品コード |
|-------------|----------|----------|----------|----------|-----|----------|--------------------|
| 25 | 45 | 23 | 20.0 | 26.5 | 2.0 | 0.17 | 4581 19.000 |
| 32 | 55 | 28 | 17.5 | 23.0 | 2.5 | 0.22 | 4581 24.000 |
| 40 | 63 | 36 | 22.5 | 29.0 | 3.0 | 0.40 | 4581 30.000 |
| 50 | 80 | 46 | 27.5 | 36.0 | 4.0 | 0.74 | 4581 38.000 |
| 63 | 100 | 56 | 35.0 | 46.0 | 5.0 | 1.50 | 4581 48.000 |
| 80 | 125 | 66 | 45.0 | 58.0 | 6.0 | 2.94 | 4581 60.000 |
| 100 | 160 | 86 | 57.0 | 72.0 | 8.0 | 5.90 | 4581 75.000 |

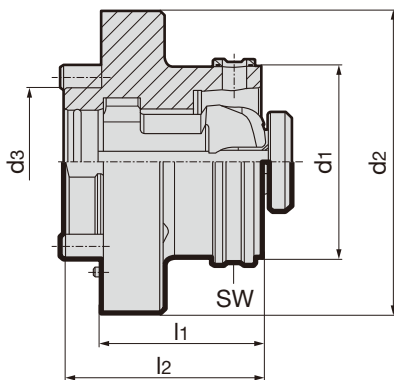
HSK スピンドルアダプタ (ノーズタイプ)

製品情報

- 伝達可能なねじりモーメントについては、スピンドルとフランジ間のインターフェイスを考慮する必要があります
- 6 barから最大 80 barまでの通常冷却用
- 放射状配列取付けねじ
- ISO 12164-1/DIN 69893-1 に準ずるHSK-A/C シャンクのクランプ用

付属部品

- パワークランプセット品番 4554付き
- 黄銅ロックリング品番 4953付き
- 割り出しピンおよび固定ボルトねじ付き



品番 **4586**

| HSK-C d1 | d2 mm | d3 mm | l1 mm | l2 mm | SW | 重量 kg | 商品コード |
|-------------|----------|----------|----------|----------|----|----------|--------------------|
| 40 | 70 | 35 | 32.5 | 42.5 | 3 | 0.55 | 4586 30.000 |
| 50 | 80 | 40 | 43.0 | 53.0 | 4 | 1.00 | 4586 38.000 |
| 63 | 100 | 50 | 53.0 | 65.0 | 5 | 1.90 | 4586 48.000 |
| 80 | 117 | 60 | 73.0 | 85.0 | 6 | 3.60 | 4586 60.000 |
| 100 | 140 | 80 | 94.0 | 106.0 | 8 | 7.20 | 4586 75.000 |

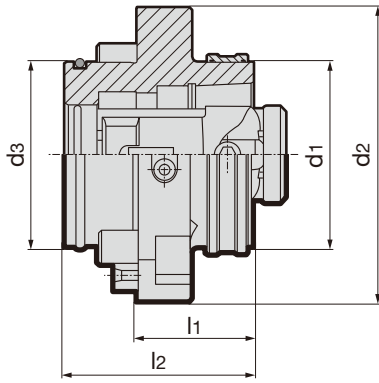
HSK スピンドルアダプタ旋盤用(ノーズタイプ)

製品情報

- ツール固定用
- 垂直ツールの駆動遊びを排除する固定用部品付き
- 伝達可能なねじりモーメントについては、スピンドルとフランジ間のインターフェイスを考慮する必要があります
- 6 barから最大 80 barまでの通常冷却用
- ISO 12164-1/DIN 69893-1 に準ずるHSK-A/C シャンクのクランプ用

付属部品

- パワークランプセット品番 4554付き
- 黄銅ロックリング品番 4953付き
- 割り出しピンおよび固定ボルトねじ付き



品番 **4582**

| HSK-C d1 | d2 mm | d3 mm | l1 mm | l2 mm | l3 mm | SW | kg | バージョン | 商品コード |
|-------------|----------|----------|----------|----------|----------|----|------|-------|--------------------|
| 50 | 84 | 50 | 35 | 55.0 | 55 | 4 | 0.98 | 左 | 4582 38.100 |
| 50 | 84 | 50 | 35 | 55.0 | 55 | 4 | 0.98 | 右 | 4582 38.200 |
| 63 | 100 | 63 | 40 | 64.5 | 70 | 5 | 1.74 | 左 | 4582 48.100 |
| 63 | 100 | 63 | 40 | 64.5 | 70 | 5 | 1.74 | 右 | 4582 48.200 |

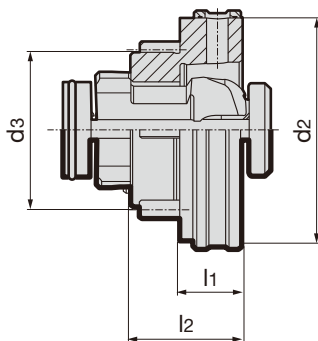
ショート HSK スピンドルアダプタ (統合タイプ)

製品情報

- 大きな軸平面仕様
- 伝達可能なねじりモーメントについては、スピンドルとフランジ間のインターフェイスを考慮する必要があります
- 6 barから最大 80 barまでの通常冷却用
- 放射状配列取付けねじ
- ISO 12164-1/DIN 69893-1 に準ずるHSK-A/C シャンクのクランプ用

付属部品

- パワークランプセット品番 4554付き
- 黄銅ロックリング品番 4953付き
- ねじ付きピン品番 4551とテンションねじ付き



品番 **4584**

| HSK-C | d2 mm | d3 mm | l1 mm | l2 mm | SW | 重量 kg | 商品コード |
|-------|----------|----------|----------|----------|-----|----------|--------------------|
| 32 | 40 | 27.0 | 12.5 | 21.10 | 2.5 | 0.16 | 4584 24.000 |
| 40 | 50 | 33.5 | 15.0 | 25.70 | 3.0 | 0.28 | 4584 30.000 |
| 50 | 63 | 42.0 | 17.5 | 32.10 | 4.0 | 0.55 | 4584 38.000 |
| 63 | 80 | 55.0 | 22.5 | 40.05 | 5.0 | 1.14 | 4584 48.000 |
| 80 | 100 | 68.0 | 27.5 | 51.40 | 6.0 | 2.20 | 4584 60.000 |
| 100 | 125 | 88.0 | 30.0 | 64.00 | 8.0 | 4.00 | 4584 75.000 |

HSK
クランプピン
テクノロジー

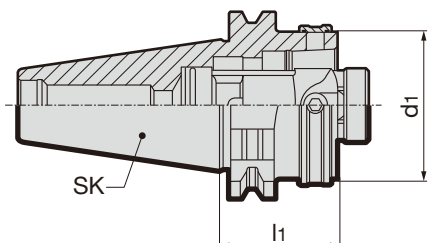
ISOテーパ / HSK-C 変換ベーシックアダプタ

製品情報

- DIN 69871 フォームADに準ずるISO テーパ
- フォーム AFはご要望に応じて製作いたします
- コードNo. 50.100 プリセットユニットにのみ適用されます
- 6 barから最大 80 barまでの通常冷却用
- ISO 12164-1/DIN 69893-1 に準ずる HSK-A/C シャンクのクランプ用

付属部品

- パワークランプセット品番 4554付き
- 黄銅ロックリング品番 4953付き
- クランピングキーおよびプルスタッド
品番 4925 または 4926 は別途注文願います



品番 **4512**

| ISO テーパ | HSK-C d ₁ | l ₁ mm | SW | 重量 kg | 商品コード |
|---------|-------------------------|----------------------|-----|----------|-------------|
| 40 | 32 | 40 | 2.5 | 0.89 | 4512 40.032 |
| 40 | 40 | 40 | 3.0 | 0.90 | 4512 40.040 |
| 40 | 50 | 40 | 4.0 | 0.91 | 4512 40.050 |
| 40 | 63 | 70 | 5.0 | 1.38 | 4512 40.063 |
| 50 | 32 | 40 | 2.5 | 2.65 | 4512 50.032 |
| 50 | 40 | 40 | 3.0 | 2.67 | 4512 50.040 |
| 50 | 50 | 40 | 4.0 | 2.71 | 4512 50.050 |
| 50 | 63 | 40 | 5.0 | 2.73 | 4512 50.063 |
| 50 | 80 | 70 | 6.0 | 3.70 | 4512 50.080 |
| 50 | 100 | 100 | 8.0 | 4.87 | 4512 50.100 |

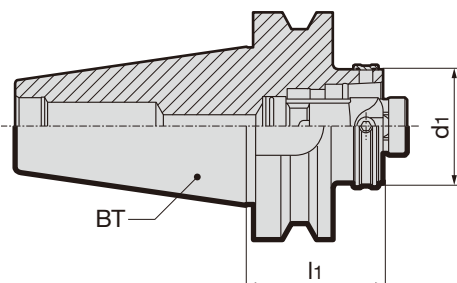
MAS/BT / HSK-C 変換ベーシックアダプタ

製品情報

- MAS/BT to DIN ISO 7388-2 form JD
- 6 barから最大 80 barまでの通常冷却用
- ISO 12164-1/DIN 69893-1 に準ずる HSK-A/C シャンクのクランプ用

付属部品

- パワークランプセット品番 4554付き
- 黄銅ロックリング品番 4953付き
- クランピングキーおよびプルスタッド
品番 4927 または 4928 は別途注文願います



品番 **4514**

| BT | HSK-C d ₁ | l ₁ mm | SW | 重量 kg | 商品コード |
|----|-------------------------|----------------------|----|----------|-------------|
| 40 | 40 | 40 | 3 | 0.92 | 4514 40.040 |
| 40 | 50 | 40 | 4 | 0.95 | 4514 40.050 |
| 40 | 63 | 80 | 5 | 2.00 | 4514 40.063 |
| 50 | 40 | 50 | 3 | 2.90 | 4514 50.040 |
| 50 | 50 | 60 | 4 | 3.15 | 4514 50.050 |
| 50 | 63 | 60 | 5 | 3.69 | 4514 50.063 |

HSK
クランピング
アダプター

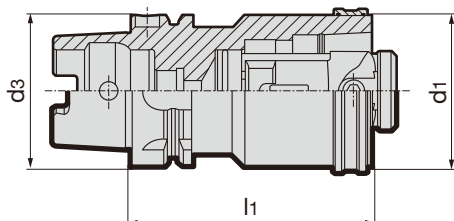
HSK-A/HSK-C エクステンション

製品情報

- パワークランプセット品番 4554付き
- 黄銅ロックリング品番 4953付き
- 6 barから最大 80 barまでの通常冷却用
- ISO 12164-1/DIN 69893に準ずるHSK-A
- ISO 12164-1/DIN 69893-1 に準ずる HSK-A/C シャンクのクランプ用

付属部品

- クーラント供給ダクト 品番 4949 は別途 注文願います



品番 **4549**

| HSK-A/ HSK-C d ₁ / d ₃ | l ₁ mm | SW | 重量 kg | 商品コード |
|---|----------------------|-----|----------|--------------|
| 32 | 60 | 2.5 | 0.26 | 4549 60.032 |
| 40 | 80 | 3.0 | 0.65 | 4549 80.040 |
| 50 | 80 | 4.0 | 0.90 | 4549 80.050 |
| 50 | 100 | 4.0 | 1.13 | 4549 100.050 |
| 63 | 100 | 5.0 | 1.84 | 4549 100.063 |
| 63 | 140 | 5.0 | 2.30 | 4549 140.063 |
| 80 | 120 | 6.0 | 3.90 | 4549 120.080 |
| 80 | 160 | 6.0 | 5.40 | 4549 160.080 |
| 100 | 140 | 8.0 | 7.80 | 4549 140.100 |
| 100 | 200 | 8.0 | 10.54 | 4549 200.100 |

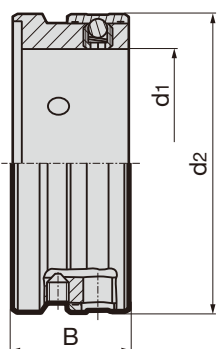
ショートスピンドル(DIN 69002-3)用 遠心リング

製品情報

- DIN 69002-3に準ずるショートスピンドル用

付属部品

- 締め付けねじと黄銅ロックリング付き



品番 **4976**

| 呼びサイズ | d ₁ mm | DIN 69002-1 最大回転数 n min ⁻¹ | d ₂ mm | B | 商品コード |
|-------|----------------------|--|----------------------|------|-------------|
| 25x20 | 25 | 10.000 | 35.0 | 15.7 | 4976 20.015 |
| 32x25 | 32 | 9.000 | 42.5 | 19.7 | 4976 25.019 |
| 32x30 | 32 | 9.000 | 43.5 | 19.7 | 4976 30.019 |
| 40x35 | 40 | 8.000 | 54.0 | 21.7 | 4976 35.021 |
| 50x45 | 50 | 7.000 | 68.0 | 24.7 | 4976 45.024 |
| 63x55 | 63 | 6.000 | 82.0 | 31.7 | 4976 55.031 |

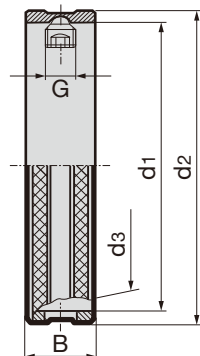
黄銅ロックリング

製品情報

- ボールプランジャはLoctite 222で固定する必要があります

付属部品

- ボールプランジャ品番 4961付き



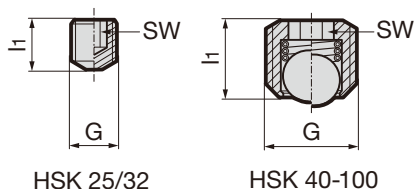
品番 **4953**

| HSK-フォーム | HSKサイズ d ₁ mm | テーパ径の d ₃ mm | d ₂ mm | B mm | ボールプランジャ 品番 4961付き | G | 最大回転数 | 商品コード |
|----------|-----------------------------|----------------------------|----------------------|---------|-----------------------|------|--------|---------------------|
| C | 25 | 19 | 28.0 | 7 | 3,500 | M3,5 | 38,000 | 4953 25.000 |
| C | 32 | 24 | 35.0 | 7 | 4,000 | M4 | 28,000 | 4953 32.000 |
| C | 40 | 30 | 43.5 | 9 | 5,000 | M5 | 22,500 | 4953 40.000 |
| C | 50 | 38 | 54.0 | 11 | 6,000 | M6 | 17,350 | 4953 50.000 |
| C | 63 | 48 | 68.0 | 14 | 8,000 | M8 | 13,750 | 4953 63.000 |
| C | 80 | 60 | 85.0 | 17 | 10,000 | M10 | 11,850 | 4953 80.000 |
| C | 100 | 75 | 105.0 | 23 | 12,000 | M12 | 9,250 | 4953 100.000 |
| D | 32 | 19 | 35.0 | 7 | 3,500 | M3,5 | 28,000 | 4953 32.019 |
| D | 40 | 24 | 43.5 | 9 | 4,000 | M4 | 22,500 | 4953 40.024 |
| D | 50 | 30 | 54.0 | 11 | 5,000 | M5 | 17,350 | 4953 50.030 |
| D | 63 | 38 | 68.0 | 14 | 6,000 | M6 | 13,750 | 4953 63.038 |
| D | 80 | 48 | 85.0 | 17 | 8,000 | M8 | 11,850 | 4953 80.048 |
| D | 100 | 60 | 105.0 | 23 | 10,000 | M10 | 9,250 | 4953 100.060 |
| D | 125 | 75 | 130.0 | 23 | 12,000 | M12 | 6,100 | 4953 125.075 |

ボールプランジャ

製品情報

- 最小発注数量 5個



品番 **4961**

| 適用サイズ HSK | l ₁ mm | G | SW | 商品コード |
|--------------|----------------------|------|-----|--------------------|
| 25 | 3.4 | M3.5 | 2.0 | 4961 3.500 |
| 32 | 4.3 | M4 | 2.0 | 4961 4.000 |
| 32 | 4.0 | M4 | 2.0 | 4961 4.001 |
| 40 | 4.6 | M5 | 2.5 | 4961 5.000 |
| 50 | 5.4 | M6 | 3.0 | 4961 6.000 |
| 63 | 7.0 | M8 | 4.0 | 4961 8.000 |
| 80 | 9.2 | M10 | 5.0 | 4961 10.000 |
| 100 | 11.4 | M12 | 6.0 | 4961 12.000 |

グーリング修理サービス

メンテナンスで節約!

検査と修理によってコストダウン可能

ハイドロチャックメンテナンスを怠ると下記の不具合を招く可能性があります：切削効率の悪化や被削材の精度や仕上げ面の悪化、さらには工具やホルダや被削材の破損等です。当社の試験測定結果では10本のチャックにおいて1本はクランプ力の低下が発生します。定期的な油圧チャックのクランプ力検査によって、これらの危険を回避し、大幅なコストアップを避けることができます。当社は油圧チャックの最適性能を保証するための新しいサービスを提供しています。

1. プロフェッショナルなクランプ力検査

グーリングのSENSO 3000 クランピング力測定装置は、簡単に製造現場の機械または装置内で迅速に測定する事が可能です。

2. 当社の修理サービス

ホルダのクランプ力が不十分な場合は、クランプ力損失の原因を調べ、必要な部品を交換し、油圧システムを再充填して

最終検査を行います。

3. 新品のハイドロチャック

ハイドロチャックが修復不可能な場合は、現在のグーリング GM 300プログラムから新品のハイドロチャックを供給することが可能です





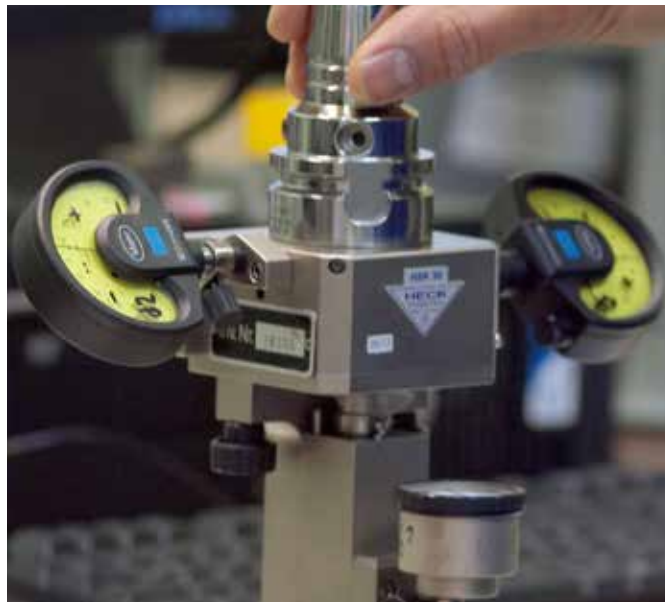
計測機器と
一般的なクセサリ



計測機器と
一般的なクセサリ

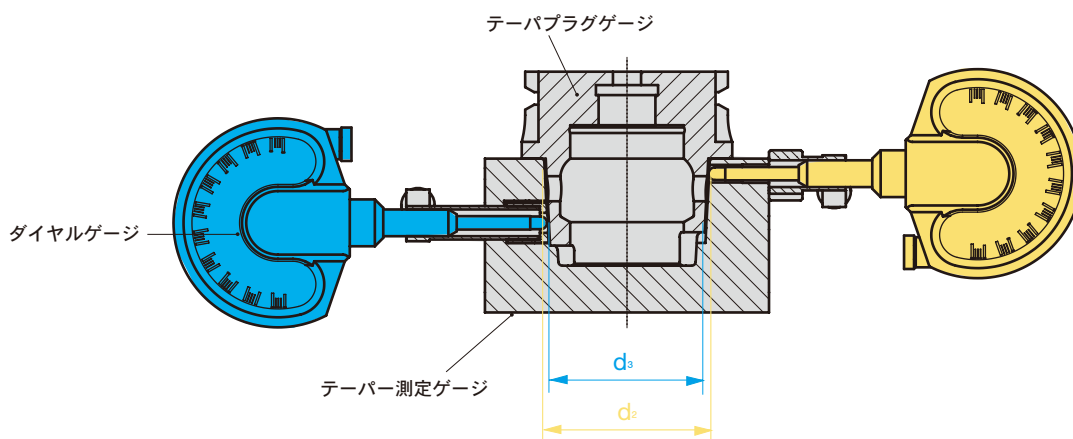
HSK シャンク測定ゲージ

HSKインターフェースの精度を維持するために、HSKツールシャンクとスピンドルの測定システムを定期的に比較することを推奨します。インターフェースの変更頻度が高いほど測定回数も増やしてください。



HSK シャンクテーパ測定ゲージ

呼称テーパ径 d_2 及び d_3



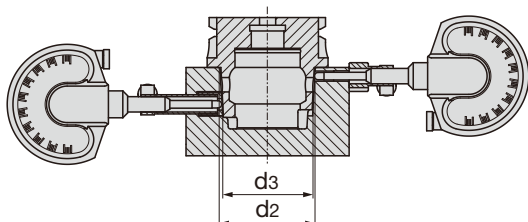
HSK シャンクテーパ測定ゲージ

製品情報

- 要望に応じて校正も行います

付属部品

- 校正済みテーパプラグゲージおよび測定説明書
- 検査手順書を同封した木箱で出荷



品番 4968

| 適用サイズ HSK | d_2 mm | d_3 mm | 商品コード |
|--------------|-------------|-------------|-------------|
| 25 | 19 | 18.4 | 4968 19.100 |
| 32 | 24 | 23.2 | 4968 24.100 |
| 40 | 30 | 29.0 | 4968 30.100 |
| 50 | 38 | 36.9 | 4968 38.100 |
| 63 | 48 | 46.5 | 4968 48.100 |
| 80 | 60 | 58.1 | 4968 60.100 |
| 100 | 75 | 72.6 | 4968 75.100 |

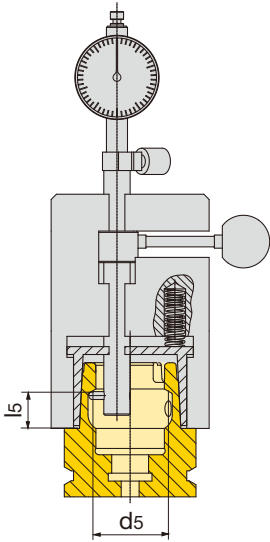
HSK クランピングショルダ用測定ゲージ

製品情報

- 要望に応じて校正も行います

付属部品

- 校正済みセッティングゲージおよび測定説明書
- 検査手順書を同封した木箱で出荷



| | | | 品番 | 4978 |
|-----------------------|----------|----------|-------------|------|
| 適用サイズ HSK A/C/E | l5 mm | d5 mm | 商品コード | |
| 25 | 7.21 | 15 | 4978 19.000 | |
| 32 | 8.92 | 19 | 4978 24.000 | |
| 40 | 11.42 | 23 | 4978 30.000 | |
| 50 | 14.13 | 29 | 4978 38.000 | |
| 63 | 18.13 | 37 | 4978 48.000 | |
| 80 | 22.85 | 46 | 4978 60.000 | |
| 100 | 28.56 | 58 | 4978 75.000 | |

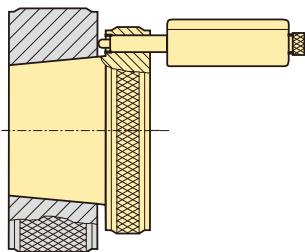
HSK スピンドル測定ゲージ

製品情報

- 要望に応じて校正も行います

付属部品

- 校正済みセッティングゲージおよび測定説明書
- 検査手順書付きの頑丈なケースで出荷



| | | 品番 | 4969 |
|--------------|----------|-------------|------|
| 適用サイズ HSK | 重量 kg | 商品コード | |
| 25 | 0.60 | 4969 19.000 | |
| 32 | 0.91 | 4969 24.000 | |
| 40 | 1.13 | 4969 30.000 | |
| 50 | 1.60 | 4969 38.000 | |
| 63 | 3.02 | 4969 48.000 | |
| 80 | 4.94 | 4969 60.000 | |
| 100 | 8.10 | 4969 75.000 | |

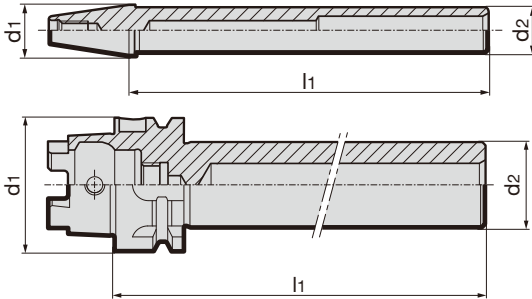
HSK スピンドル測定ゲージ

製品情報

- 機械スピンドルの同心度確認用
- 要望に応じて校正も行います
- ISO 12164-1/DIN 69893に準ずるHSK-Aシャック
- DIN ISO 7388-1に準ずるSK シャック

付属部品

- 検査証明書を同封した木箱で出荷
- SK 用プルスタッド品番 4925, 4926 は別途注文願います
- BT 用プルスタッド品番 4927, 4928 は別途注文願います



| 品番 | | | 4970 | 4971 |
|----------|-------|-------|--------------|--------------|
| d1 | d2 mm | l1 mm | 商品コード | 商品コード |
| SK-40 | 40 | 320 | 4970 300.040 | |
| SK-50 | 40 | 320 | 4970 300.050 | |
| HSK-E25 | 20 | 140 | | 4971 125.025 |
| HSK-E32 | 24 | 180 | | 4971 150.032 |
| HSK-A40 | 24 | 180 | | 4971 150.040 |
| HSK-A50 | 32 | 236 | | 4971 200.050 |
| HSK-A63 | 40 | 346 | | 4971 300.063 |
| HSK-A80 | 40 | 346 | | 4971 300.080 |
| HSK-A100 | 40 | 349 | | 4971 300.100 |

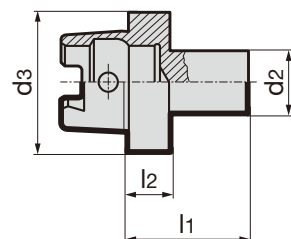
HSK スピンドルバランシングマスタ

製品情報

- HSKスピンドルクランプシステムのバランス取り用：クランプエレメントを規定の組付け位置にて保持する
- 動バランス特性: G2.5 / 30,000 rev./min
または U < 0.5 gmm
- ISO 12164-1/DIN 69893-1に準ずるHSK-C
- 要望に応じて校正も行います

付属部品

- 検査証明書を同封した木箱で出荷



| 品番 | | | | 4975 |
|----------|-------|-------|-------|--------------|
| HSK-C d3 | d2 mm | l1 mm | l2 mm | 商品コード |
| 25 | 12 | 23 | 8 | 4975 25.000 |
| 32 | 12 | 25 | 10 | 4975 32.000 |
| 40 | 12 | 25 | 10 | 4975 40.000 |
| 50 | 20 | 37.50 | 12.5 | 4975 50.000 |
| 63 | 20 | 37.50 | 12.5 | 4975 63.000 |
| 80 | 20 | 46 | 16 | 4975 80.000 |
| 100 | 20 | 46 | 16 | 4975 100.000 |

HSK / SK クランピング力測定ゲージ

HSK接続の精度で重要なのは接続部の形状だけでなく、HSKクランプシステムの引張力も、強力で寸法精度の高い接続を確保する上で重要な役割を果たします。

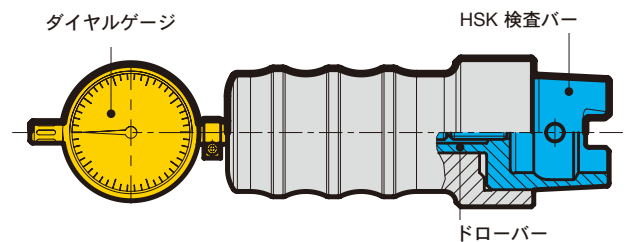
作業の安全性を確保するために、HSKインターフェースの定期的に締付け力をチェックすることをお勧めします。グーリングは締付け力測定のための機械装置を提供しています。その測定器具は、長さが直線的に調整可能で、力に比例して位置決めするコンポーネントに基づいて製作されています。接触時の力が長さに変換され、アナログダイヤルゲージに表示されます。

仕様：

- 構成部品が少ないため、製品コスト抑えられている
- 頑丈な設計
- バッテリーや電池が不要
- 特許となっている動作原理は、他のスピンドル設計にも適用可能です

クランプシステムに必要な最小引っ張り力

| | |
|--------------------|--------|
| テーパサイズ HSK25 | 2.8 kN |
| テーパサイズ HSK32 | 5 kN |
| テーパサイズ HSK40 | 6.8 kN |
| テーパサイズ HSK50 | 11 kN |
| テーパサイズ HSK63 | 18 kN |
| テーパサイズ HSK80 | 28 kN |
| テーパサイズ HSK100 | 45 kN |
| テーパサイズ SK/BT/CAT30 | 6 kN |
| テーパサイズ SK/BT/CAT40 | 12 kN |
| テーパサイズ SK/BT/CAT50 | 25 kN |



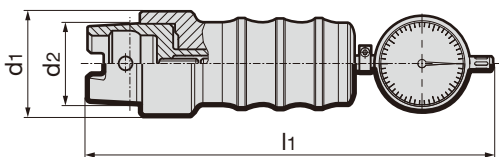
クランピング力測定ゲージ

製品情報

- 工作機械主軸のHSK / SK / BT / CATクランピングシステム用のメカニカルクランピング力検査装置
- 要望に応じて校正も行います

付属部品

- 検査証明書、校正済み、測定指示書を同封した木箱で出荷
- SK用プルスタッド品番 4925, 4926 は別途注文願います
- BT用プルスタッド品番 4927, 4928 は別途注文願います



| | | | | | 品番 | 4973 | 4974 |
|-----------------|-----------------|---------------------|----------|----------|-------------|-------------|------|
| HSK-A/C/E d1 | HSK-B/D/F d1 | ISO テーパー/ BT/CAT | d2 mm | l1 mm | 商品コード | 商品コード | |
| | | 30 | 32 | 216 | 4973 30.000 | | |
| | | 40 | 44 | 248 | 4973 40.000 | | |
| | | 50 | 69 | 285 | 4973 50.000 | | |
| 25 | - | - | 19 | 187 | | 4974 19.000 | |
| 32 | 40 | - | 24 | 192 | | 4974 24.000 | |
| 40 | 50 | - | 30 | 196 | | 4974 30.000 | |
| 50 | 63 | - | 38 | 203 | | 4974 38.000 | |
| 63 | 80 | - | 48 | 235 | | 4974 48.000 | |
| 80 | 100 | - | 60 | 250 | | 4974 60.000 | |
| 100 | 125 | - | 75 | 260 | | 4974 75.000 | |

クランピング力測定器 Senso 3000

ハイドロチャッキングシステムは、高精度で信頼性の高いツールクランプ方法として広く認識されています。完全な密閉式デザインにより、油圧システムは密閉されており、低いメンテナンス頻度で長寿命が得られます。しかし、長期間の一般的な使用においても、熱的および機械的な影響によりクランプ力が低下する可能性があります。その結果、工具寿命が短くなり、加工作業中の工具破損や穴精度が低下する可能性があります。

今まで、クランプ力の低下を判断することは、非常に難しく、費用がかかることでした。それはクランプねじの回転数または校正バーおよびトルクキーでのトルク測定、あるいは正確な内部測定機器による拡大率によるものでした。

新しいゲーリングSENSO 3000測定器は、正確で迅速かつ簡単なクランプ力測定方法を提供します。さらに、このシステムは持ち運びが容易であり、機械および備品内で測定する事が可能です。

SENSO 3000は、感圧プラグゲージにより油圧チャックのクランプ力を測定します。プラグゲージの全体が油圧チャックに固定されるため、クランプねじを締めるとチャックのクランプ力が正確に測定されます。また、SENSO 3000は締め付け力を絶対測定値として表示すると同時に、個別に設定された基準値に対してのパーセント表示をする事が可能です。このようにして、SENSO 3000はお客様の独自のアプリケーションに対応することができます。

クランピング力測定装置には、それぞれのクランプ径に対応するプラグゲージ、校正用のカーバイド校正バー、およびCR2430タイプのバッテリーがすべて丈夫で便利なケースに付属しています。



Senso 3000

製品情報

- 感圧式プラグゲージ付きクランプ力測定器
- 取扱説明書付き
- CR2430タイプバッテリー付き
- 要求に応じてマスターデータを記録

付属部品

- 測定用アーバー、超硬防止用アーバー、バッテリー、ケース付き



品番 4038

| クランピング径 mm | 商品コード |
|---------------|-------------|
| 6.0 | 4038 6.000 |
| 8.0 | 4038 8.000 |
| 10.0 | 4038 10.000 |
| 12.0 | 4038 12.000 |
| 14.0 | 4038 14.000 |
| 16.0 | 4038 16.000 |
| 18.0 | 4038 18.000 |
| 20.0 | 4038 20.000 |
| 25.0 | 4038 25.000 |
| 32.0 | 4038 32.000 |

クーラント流量測定器 PQ 3000

グーリングのPQ 3000は、実際お客様で使用されているツールを装着して、機械内のクーラント圧とクーラント流量を直接、素早くそして簡単に測定することができます。

グーリングは、内部冷却用工具の既存のクーラント圧と流速を素早く簡単に直接測定するため、PQ 3000装置を開発しました。

PQ 3000装置を介し、ツールをスピンドルに固定することにより、ツール側でのクーラントの圧力と流速を測定することができます。



これによって、関連機械およびツール構成での実際の加工条件を使用し、クーラントの流速を測定することが可能です。

PQ 3000は以下の情報を提供します:

- クーラントポンプの圧力と体積流量、いわゆるP/Q特性曲線
- ポンプまたはシールの摩耗、および回転伝達損失
- 機械、スピンドル、工具ホルダー間のクーラント供給穴接続不良の可能性
- フィルタ詰まりの可能性
- ツール内のクーラントダクト内の堆積物によるクーラント穴断面積の減少
- ツール内のクーラントチャンネルの配置

このようにして、システム全体で起こり得るウィークポイントを認識して修正することによって、工具寿命を最適化して、工具の破損や切り屑の停滞や詰まりを防ぐことができます。

PQ 3000はセンサーからのデータを入力し、測定結果をディスプレイに表示します。データインターフェースを通じてPC上のソフトウェアによる評価が可能となります（インターフェースとソフトウェアはご要求に応じてご利用可能です）

PQ 3000

製品情報

- クーラント圧チェック範囲：1~120 bar
- 流量チェック範囲：2~40 l / min
- ホルダーシャック径: 16 mm
- ツールホルダー径: ER 32 / 6 から 20 mm
- 現状の圧力Pをbar で表示し、流量Qをl / minで表示

付属部品

- 固定具とチェック器具
- グリップと接続ソケット付きディスプレイ
- コネクタプラグ付きデータケーブル 長さ3 m
- 直径6~20 mmのコレット付き標準シャック用ER 32 コレットホルダーとシーリングディスクセット
- テンションナット用クランピングキー



| 品番 | 4068 |
|------------------------------|-------------|
| | 商品コード |
| 付属ケース付き インターフェイスとPCソフトウェア | 4068 10,000 |
| | |
| | |
| | |
| | |

クーラント供給量測定器 CC 3000

ゲーリングのCC 3000では、クーラントシステムのろ過効率を素早く簡単にチェックすることができます。

ゲーリングは、素早く簡単でかつ直接クーラントフィルタ効率を点検するためにCC 3000を開発しました。

このシステムは交換可能なステンレス鋼製フィルターを採用しており、ユーザーは自社のクーラント濾過システムで使用することができます。

お客様はこのCC 3000によってそれぞれのシステムのフィルタ効率を確認することが可能です。

フィルタシステムの不具合を分析として改善するために、以下の情報が提供されます。

- クーラントフィルタシステムの操作方法
- 不良フィルタの発見
- 使用工具に対するフィルタリングの問題点

さらに、付属の屈折計により、使用されているソリュブルオイルの油濃度を計測することが可能です。

それにより、使用工具の寿命を改善し、工具の破損やそれによる生産停止を防ぐことが可能です！



CC 3000

製品情報

- 適用範囲 50 - 500 min-1
- 80 barまでのクーラント圧に適用可
- ISO 12164-1/DIN 69893に準ずるHSK-A

付属部品

- HSK 63-Aインターフェースを備えた検査機器
- 高級スチールフィルタメッシュサイズ100、200、300µm
- アクセサリを含む屈折計
- 拡大ルーペ 8倍
- クーラント供給ダクト 商品コード 4949 18,063
- 高級スチールフィルタメッシュサイズ 60 µmは別途注文願います
- HSKホルダー仕様以外に、特殊で16mmシャンクツールホルダー品も供給可能です



| 品番 | 4076 | 4077 |
|--------------------------------|-------------|--------------|
| | 商品コード | 商品コード |
| ケース付きセット品 | 4076 10.063 | |
| 高級スチールフィルタメッシュサイズ 60, 品番 4077 | | 4077 60.000 |
| 高級スチールフィルタメッシュサイズ 100, 品番 4077 | | 4077 100.000 |
| 高級スチールフィルタメッシュサイズ 200, 品番 4077 | | 4077 200.000 |
| 高級スチールフィルタメッシュサイズ 300, 品番 4077 | | 4077 300.000 |

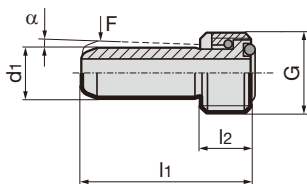
通常冷却用クーラント供給ダクト

製品情報

- 漏れ防止ねじ接続(80 barまでテスト済)
- DIN 69895
- F = 角度稼働性 $\pm 1^\circ$
- HSK-A and HSK-E シャンク用

付属部品

- ユニオンナット及びOリング



品番 **4949**

| 適用サイズ HSK-A | d1 mm | α° | F | G | l1 mm | l2 mm | 商品コード |
|----------------|----------|----------------|----|---------|----------|----------|-------------|
| 32 | 6 | 1.2 | 5N | M10x1.0 | 26.0 | 5.5 | 4949 10.032 |
| 40 | 8 | 1.4 | 5N | M12x1.0 | 29.5 | 7.5 | 4949 12.040 |
| 50 | 10 | 1.3 | 6N | M16x1.0 | 33.0 | 9.5 | 4949 16.050 |
| 63 | 12 | 1.3 | 6N | M18x1.0 | 36.5 | 11.5 | 4949 18.063 |
| 80 | 14 | 1.4 | 7N | M20x1.5 | 40.0 | 13.5 | 4949 20.080 |
| 100 | 16 | 1.4 | 7N | M24x1.5 | 44.0 | 15.5 | 4949 24.100 |

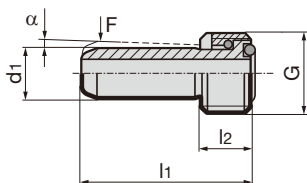
通常冷却用クーラント供給ダクト(フィルタ付き)

製品情報

- 漏れ防止ねじ接続(80 barまでテスト済)
- DIN 69895に類似
- クーラント内の屑除去用フィルタ付き
- 工具破損を防止し、エラー分析を容易にします
- F = 角度稼働性 $\pm 1^\circ$
- HSK-A and HSK-E シャンク用

付属部品

- ユニオンナット及びOリング
- 100 μ ステンレスファイバーフィルター



品番 **4979**

| 適用サイズ HSK-A | d1 mm | α° | F | G | l1 mm | l2 mm | 商品コード |
|----------------|----------|----------------|----|---------|----------|----------|-------------|
| 32 | 6 | 1.2 | 5N | M10x1 | 26.0 | 5.5 | 4979 10.032 |
| 40 | 8 | 1.4 | 5N | M12x1 | 29.5 | 7.5 | 4979 12.040 |
| 50 | 10 | 1.3 | 6N | M16x1 | 33.0 | 9.5 | 4979 16.050 |
| 63 | 12 | 1.3 | 6N | M18x1 | 36.5 | 11.5 | 4979 18.063 |
| 80 | 14 | 1.4 | 7N | M20x1.5 | 40.0 | 13.5 | 4979 20.080 |
| 100 | 16 | 1.4 | 7N | M24x1.5 | 44.0 | 15.5 | 4979 24.100 |

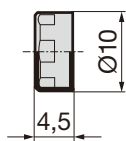
コーディングチップ

製品情報

- 識別システムBIS C
- 設置スペースはDIN 69873に準拠
- データキャリアの読み取り/書き込み
- 511 バイト
- 作動温度 0...+70
- IECへのプロテクトクラス
- 製品データ交換 DIN 4000に準拠
- 接着取付穴 $\varnothing 10$ H11

付属部品

- コーディングチップ
- チャックへの取り付けと追加のバランス調整は別途ご注文願います



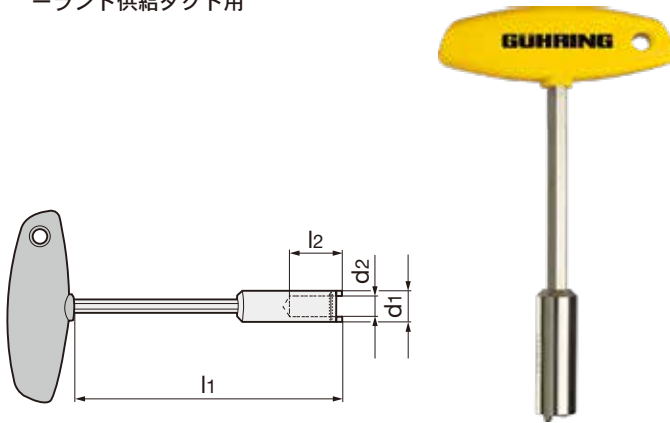
品番 **4955**

| コーディングチップ BIS C-122-04/L | 商品コード |
|--------------------------|-------------|
| 10 x 4.5 | 4955 10.000 |

T型ハンドル付きソケットスパナ

製品情報

- T型ハンドル付き
- 通常冷却用クーラント供給ダクト及びMQLクーラント供給ダクト用

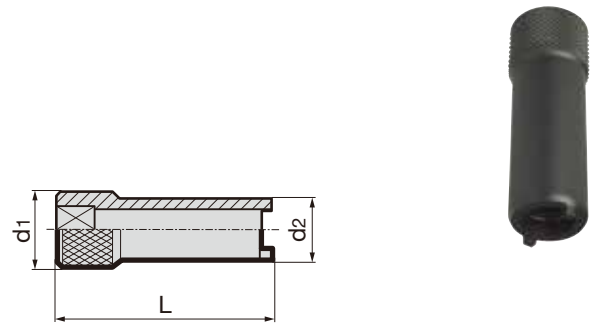


| 品番 | | | | | 4911 |
|-----------|-------|-------|-------|-------|-------------|
| 適用サイズ HSK | d1 mm | d2 mm | l1 mm | l2 mm | 商品コード |
| 32 | 11,0 | 6,1 | 128 | 23,0 | 4911 24.000 |
| 40 | 13,0 | 8,1 | 134 | 26,0 | 4911 30.000 |
| 50 | 15,0 | 10,1 | 134 | 28,0 | 4911 38.000 |
| 63 | 17,0 | 12,1 | 135 | 31,5 | 4911 48.000 |
| 80 | 20,0 | 14,1 | 138 | 32,0 | 4911 60.000 |
| 100 | 22,5 | 16,1 | 138 | 35,0 | 4911 75.000 |

四角ドライブソケット

製品情報

- トルクレンチ品番4915、ドライブ3/8"に適合
- クーラント供給ダクト用



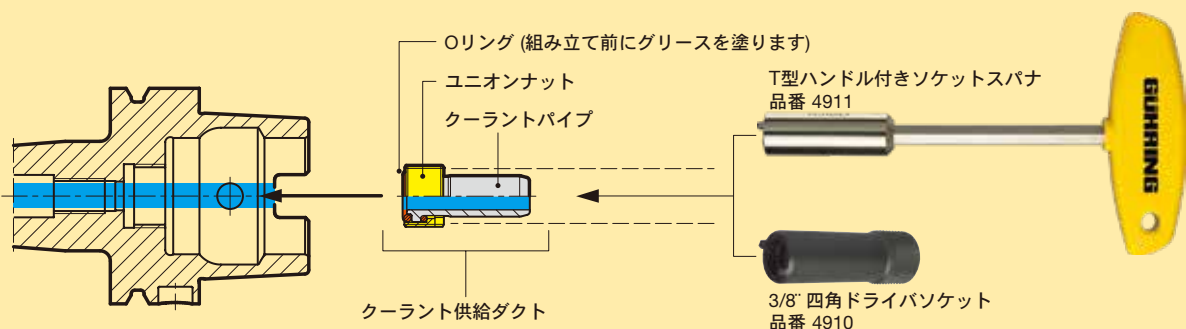
| 品番 | | | | | 4910 |
|-----------|-------|-------|-------|------|-------------|
| 適用サイズ HSK | MA Nm | d1 mm | d2 mm | L mm | 商品コード |
| 32 | 7 | 20 | 14 | 60 | 4910 24.000 |
| 40 | 11 | 20 | 16 | 60 | 4910 30.000 |
| 50 | 15 | 20 | 18 | 60 | 4910 38.000 |
| 63 | 20 | 20 | 18 | 60 | 4910 48.000 |
| 80 | 25 | 20 | 20 | 75 | 4910 60.000 |
| 100 | 30 | 22 | 22 | 80 | 4910 75.000 |

クーラント供給ダクト(品番 4949/4979)の取付け方法

1. HSKホルダーをクリーニングします、切り屑や破損があってははいけません
2. 組み立て前にOリングにグリースを塗ってください
3. クーラント供給ダクト一式（クーラントパイプ、ユニオンナットと2つのOリング）をソケットスパナまたはドライブソケットを使用して、HSKの中央に挿入してください
4. クーラント供給ダクトをねじ込んで締め込みます（トルク値については表を参照してください）
5. クーラントパイプの径方向の動きを確認します

締め付けトルク値

| HSK | MA Nm |
|-----|-------|
| 32 | 7 |
| 40 | 11 |
| 50 | 15 |
| 63 | 20 |
| 80 | 25 |
| 100 | 30 |



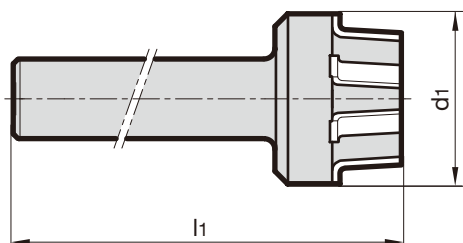
HSK クリーナー

製品情報

- HSKの内部テーパおよび端面のクリーニング用
- 精度、締め付けトルク、工具寿命が向上
- テーパー形状は、HSKとSKスピンドルとHPC精密チャックに適した3つのデザインが利用可能です



品番 4914



| テーパタイプ | d ₁ mm | l ₁ mm | 商品コード |
|-------------|----------------------|----------------------|-------------|
| HSK-A/C-25 | 33 | 114 | 4914 19.000 |
| HSK-A/C-32 | 35 | 138 | 4914 24.000 |
| HSK-A/C-40 | 45 | 142 | 4914 30.000 |
| HSK-A/C-50 | 53 | 152 | 4914 38.000 |
| HSK-A/C-63 | 66 | 168 | 4914 48.000 |
| HSK-A/C-80 | 93 | 178 | 4914 60.000 |
| HSK-A/C-100 | 103 | 199 | 4914 75.000 |
| HPC 14 | 24 | 160 | 4914 14.000 |
| HPC 20 | 24 | 156 | 4914 20.000 |
| HPC 25 | 40 | 195 | 4914 25.000 |
| HPC 32 | 42 | 170 | 4914 32.000 |
| SK/BT30 | 35 | 168 | 4914 30.030 |
| SK/BT40 | 48 | 188 | 4914 40.000 |
| SK/BT50 | 75 | 240 | 4914 50.000 |

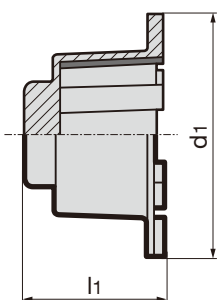
HSK クリーニングキャップ

製品情報

- HSKの外部テーパおよび端面のクリーニング用



品番 4947

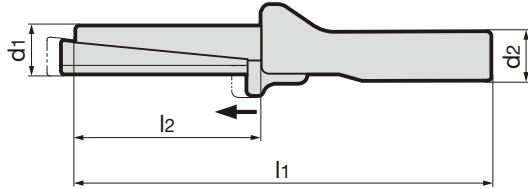


| 適用サイズ HSK-A/C/E | d ₁ mm | l ₁ mm | 商品コード |
|--------------------|----------------------|----------------------|------------|
| 40 | 53 | 36 | 4947 1.040 |
| 50 | 66 | 42 | 4947 1.050 |
| 63 | 83 | 53 | 4947 1.063 |
| 80 | 103 | 58 | 4947 1.080 |
| 100 | 125 | 77 | 4947 1.100 |

円筒クリーナー

製品情報

- ツールホルダーの穴の清掃用
- 油圧、焼きばめ、HPCクランプチャック用



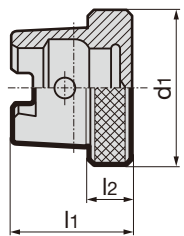
品番 4918

| d_1 mm | d_2 mm | l_2 mm | l_1 mm | 商品コード |
|-------------|-------------|-------------|-------------|-------------|
| 6 | 24 | 37 | 158 | 4918 6.000 |
| 8 | 24 | 37 | 158 | 4918 8.000 |
| 10 | 24 | 47 | 168 | 4918 10.000 |
| 12 | 24 | 47 | 168 | 4918 12.000 |
| 14 | 24 | 47 | 168 | 4918 14.000 |
| 16 | 24 | 70 | 176 | 4918 16.000 |
| 18 | 24 | 70 | 176 | 4918 18.000 |
| 20 | 24 | 70 | 176 | 4918 20.000 |
| 25 | 24 | 80 | 186 | 4918 25.000 |
| 32 | 30 | 100 | 221 | 4918 32.000 |
| 40 | 30 | 105 | 226 | 4918 40.000 |

HSK-C シーリングプラグ

製品情報

- 高圧クーラント仕様で、機械の主軸に工具が装着されていない場合、安全上の理由から主軸をシーリングプラグで密封することが必要です。またシールプラグはスピンドルの汚れを防止します。



品番 4985

| HSK-C | d_1 mm | l_1 mm | l_2 mm | 重量 kg | 商品コード |
|-------|-------------|-------------|-------------|----------|--------------|
| 32 | 34 | 26.0 | 10.0 | 0.07 | 4985 32.000 |
| 40 | 42 | 30.0 | 10.0 | 0.11 | 4985 40.000 |
| 50 | 52 | 37.5 | 12.5 | 0.23 | 4985 50.000 |
| 63 | 65 | 44.5 | 12.5 | 0.39 | 4985 63.000 |
| 80 | 82 | 56.0 | 16.0 | 0.81 | 4985 80.000 |
| 100 | 102 | 66.0 | 16.0 | 1.36 | 4985 100.000 |

ツールセッティングブロック

製品情報

- HSKシャンク HSK 32、40、50、および63のフォームA、C、E、F用
- HSKシャンクはカラーで垂直方向と水平方向に固定されています。したがって、同じ直径のカラーを持つすべてのテーパを1つの固定具で固定することができます。

付属部品

- ホルダアダプタ付き



品番 **4946**

| 適用シャンク | 長さ mm | 幅 mm | 高さ mm | 重量 kg | 商品コード |
|----------------|----------|---------|----------|----------|---------------------|
| HSK-32-A+C+E | 260 | 130 | 160 | 9 | 4946 450.032 |
| HSK-40-A+C+E+F | 260 | 130 | 160 | 9 | 4946 450.040 |
| HSK-50-A+C+E+F | 260 | 130 | 160 | 9 | 4946 450.050 |
| HSK-63-A+C+E+F | 260 | 130 | 160 | 9 | 4946 450.063 |

ツールセッティングブロック

製品情報

- HSKシャフトは、ツールセッティングブロックに装着すると、自重により垂直に固定されます。またトルクはドライバー経由で伝達されます

付属部品

- 交換ディスク品番 4991付き



交換用ディスク

製品情報

- ツールセッティングブロック品番 4990用

付属部品

- 1対



品番 **4990**

| 適用シャンク | 長さ mm | 幅 mm | 高さ mm | 重量 kg | 商品コード |
|-------------|----------|---------|----------|----------|---------------------|
| BT-/SK-40 | 260 | 130 | 160 | 9 | 4990 400.040 |
| BT-/SK-50 | 260 | 130 | 160 | 9 | 4990 400.050 |
| HSK-63-A+C | 260 | 130 | 160 | 9 | 4990 450.063 |
| HSK-80-A+C | 260 | 130 | 160 | 9 | 4990 450.080 |
| HSK-100-A+C | 260 | 130 | 160 | 9 | 4990 450.100 |

品番 **4991**

| 適用シャンク | 適用品番 | 重量 kg | 商品コード |
|----------------|------|----------|---------------------|
| BT-/SK-40 | 4990 | 1,50 | 4991 400.100 |
| BT-/SK-50 | 4990 | 1,50 | 4991 400.200 |
| HSK-32-A+C+E+F | 4946 | 0,82 | 4991 450.100 |
| HSK-32-A+C+E+F | 4946 | 0,85 | 4991 450.200 |
| HSK-32-A+C+E+F | 4946 | 0,09 | 4991 450.300 |
| HSK-63-A+C | 4990 | 0,12 | 4991 450.400 |
| HSK-80-A+C | 4990 | 0,27 | 4991 450.500 |
| HSK-100-A+C | 4990 | 0,46 | 4991 450.600 |

トルクレンチ

製品情報

- リバーシブルラチェット付き
- トルク範囲 1…200 Nm; 自動解除付き、設定値に到達すると音や感触で確認できます。リリース精度はスケール値の±4%です。
- タイプ「D」は、当社のHPCチャック品番4300、4301、4233、4244に適した12Nmにプリセットされています。



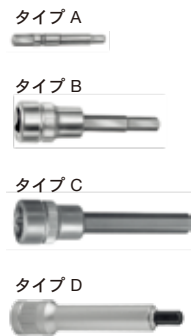
タイプ A タイプ D タイプ E タイプ B タイプ C

| | | | | 品番 | | | |
|-----|---------|------|--------|------------|-------------|-------------|--------------|
| タイプ | ドライブサイズ | L mm | トルク Nm | 4915 | 4987 | 4988 | 4989 |
| | | | | 商品コード | 商品コード | 商品コード | 商品コード |
| A | 1/4" | - | 0,4-1 | 4915 1.001 | | | |
| A | 1/4" | 142 | 0,5-2 | 4915 2.000 | | | |
| A | 1/4" | - | 1,5-3 | 4915 3.000 | | | |
| A | 1/4" | 160 | 0,8-5 | 4915 5.001 | | | |
| A | 1/4" | - | 2,0-7 | 4915 8.000 | | | |
| D | 1/4" | - | 10 | | 4987 10.000 | | |
| E | 1/4" | - | 0,4-14 | | | 4988 14.000 | |
| B | 3/8" | 390 | 10-50 | | | | 4989 50.000 |
| C | 1/2" | 514 | 40-200 | | | | 4989 200.000 |

ソケット/アタッチメント

製品情報

- 六角ソケットねじ用
- タイプDはHPCクランプチャック用



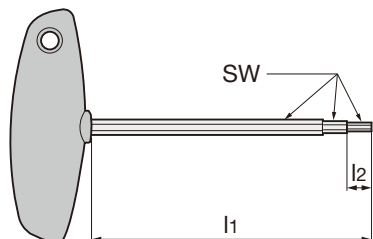
- Type A: 1/4"-六角ドライブ
- Type B: 3/8"-四角ドライブ
- Type C: 1/2"-四角ドライブ
- Type D: 1/4"-四角ドライブ

| | | | | 品番 | |
|-----|-------|------|---------------|-------------|--|
| SW | drive | L mm | トルクレンチ タイプ | 4916 | |
| | | | | 商品コード | |
| 2 | 1/4" | 50 | A | 4916 2.019 | |
| 2.5 | 1/4" | 50 | A | 4916 2.524 | |
| 3 | 1/4" | 50 | A | 4916 3.030 | |
| 3 | 3/8" | 52 | B | 4916 3.038 | |
| 4 | 1/4" | 55 | D | 4916 4.000 | |
| 4 | 3/8" | 100 | B | 4916 4.038 | |
| 5 | 3/8" | 100 | B | 4916 5.048 | |
| 6 | 3/8" | 100 | B | 4916 6.060 | |
| 8 | 3/8" | 100 | B | 4916 8.075 | |
| 6 | 1/2" | 120 | C | 4916 6.038 | |
| 8 | 1/2" | 120 | C | 4916 8.048 | |
| 10 | 1/2" | 140 | C | 4916 10.060 | |
| 12 | 1/2" | 140 | C | 4916 12.000 | |

六角T形レンチ

製品情報

- 六角穴付きボルト用
- 人間工学の観点から工具クランプに理想的なT型ハンドル形状を採用
- HPCクランプチャック専用キー
品番4912 4.600



品番 4912

| SW | l1 mm | l2 mm | タイプ | 商品コード |
|---------|----------|----------|-----|-------------|
| 2.0 | 100 | 100 | A | 4912 2.000 |
| 2.5 | 100 | 100 | A | 4912 2.500 |
| 3.0 | 100 | 100 | A | 4912 3.000 |
| 3/4/5/6 | 100 | 100 | C | 4912 3.456 |
| 4.0 | 100 | 100 | A | 4912 4.000 |
| 4/6 | 100 | 100 | C | 4912 4.600 |
| 5.0 | 100 | 100 | A | 4912 5.000 |
| 6.0 | 100 | 100 | A | 4912 6.000 |
| 8.0 | 100 | 100 | A | 4912 8.000 |
| 10.0 | 100 | 100 | A | 4912 10.000 |
| 12.0 | 100 | 100 | A | 4912 12.000 |
| 2.5 | 200 | 200 | A | 4912 2.501 |
| 3.0 | 200 | 200 | A | 4912 3.001 |
| 4.0 | 200 | 200 | A | 4912 4.001 |
| 5.0 | 200 | 200 | A | 4912 5.001 |
| 6.0 | 200 | 200 | A | 4912 6.001 |
| 7.0 | 200 | 200 | A | 4912 7.001 |
| 8.0 | 200 | 200 | A | 4912 8.001 |
| 1.5 | 150 | 2.5 | B | 4912 1.500 |
| 2.0 | 150 | 2.5 | B | 4912 2.001 |
| 2.5 | 120 | 3.0 | B | 4912 2.502 |
| 3.0 | 150 | 3.8 | B | 4912 3.002 |
| 4.0 | 150 | 4.5 | B | 4912 4.002 |
| 2.5 | 57 | 57 | C | 4912 2.509 |

六角レンチ

製品情報

- 六角穴付き止めねじ用



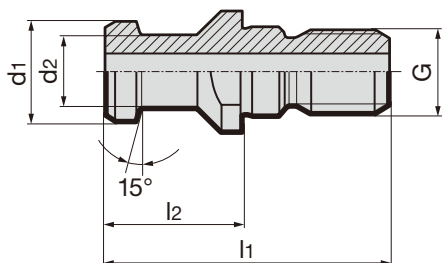
品番 4921

| ねじ付きピン品番4551用 | SW | 商品コード |
|---------------|-----|------------|
| HSK 25 | 0,9 | 4921 0.900 |
| HSK 32 | 1,3 | 4921 1.300 |
| HSK 40 | 1,5 | 4921 1.500 |

プルスタッド ISO テーパ DIN ISO 7388-3 フォームAD

製品情報

- DIN ISO 7388-3フォームADに準ずるISOテーパツールホルダー用
- 中央クーラント供給用貫通穴付き

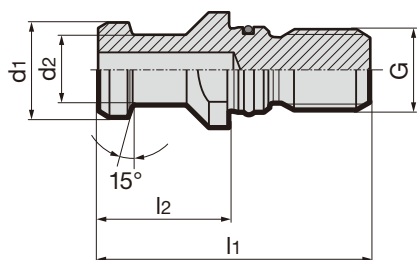


| | | | | | | | 品番 | 4925 |
|------------------|-------------|-------------|-------------|-------------|-------------|-----|-------------|------|
| 適用サイズ ISO テーパ | d_1 mm | d_2 mm | d_3 mm | l_1 mm | l_2 mm | G | 商品コード | |
| 30 | 13.0 | 9.0 | - | 44.0 | 24 | M12 | 4925 30.000 | |
| 40 | 19.0 | 14.0 | 7.0 | 54.0 | 26 | M16 | 4925 40.000 | |
| 50 | 28.0 | 21.0 | 11.5 | 74.0 | 34 | M24 | 4925 50.000 | |
| | | | | | | | | |
| | | | | | | | | |

プルスタッド ISO テーパ DIN ISO 7388-3 フォームAF

製品情報

- DIN ISO 7388-3フォームAFに準ずるISOテーパツールホルダー用
- カラー上部にシーリング機構付き



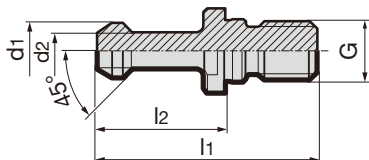
| | | | | | | | 品番 | 4926 |
|------------------|-------------|-------------|-------------|-------------|-----|-------------|----|------|
| 適用サイズ ISO テーパ | d_1 mm | d_2 mm | l_1 mm | l_2 mm | G | 商品コード | | |
| 30 | 13.0 | 9.0 | 44.0 | 24 | M12 | 4926 30.000 | | |
| 40 | 19.0 | 14.0 | 54.0 | 26 | M16 | 4926 40.000 | | |
| 50 | 28.0 | 21.0 | 74.0 | 34 | M24 | 4926 50.000 | | |
| | | | | | | | | |
| | | | | | | | | |

プルスタッド BT DIN ISO 7388-3

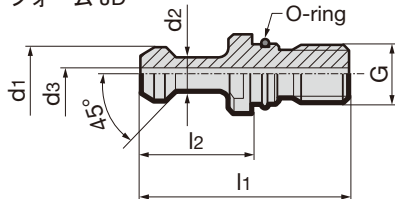
製品情報

- DIN ISO 7388-2 (MAS 403 BT) に準ずるツールホルダ用
- クランピングショルダアングル45°
- 貫通穴付きシール付き デザインJD
- 貫通なし デザインJF
- 40,100はクランピング力測定ゲージ 品番 4973(ショート、シール付き)向けです

フォーム JF



フォーム JD



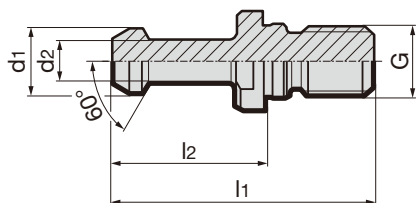
| | | | | | | | | 品番 | 4927 |
|-------------|----------|----------|----------|----------|----------|-----|------|-------------|------|
| 適用サイズ BT | d1 mm | d2 mm | d3 mm | l1 mm | l2 mm | G | フォーム | 商品コード | |
| 30 | 11.0 | 7.0 | - | 43.0 | 23 | M12 | JF | 4927 30.000 | |
| 40 | 15.0 | 10.0 | - | 57.0 | 32 | M16 | JF | 4927 40.100 | |
| 40 | 15.0 | 10.0 | - | 60.0 | 35 | M16 | JF | 4927 40.000 | |
| 50 | 23.0 | 17.0 | - | 85.0 | 45 | M24 | JF | 4927 50.000 | |
| 30 | 11.0 | 7.0 | 2.5 | 43.0 | 23 | M12 | JD | 4927 30.001 | |
| 40 | 15.0 | 10.0 | 4.0 | 60.0 | 35 | M16 | JD | 4927 40.001 | |
| 50 | 23.0 | 17.0 | 8.5 | 85.0 | 45 | M24 | JD | 4927 50.001 | |

プルスタッド BT DIN ISO 7388-3

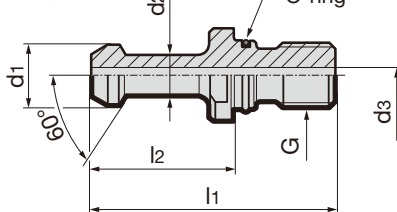
製品情報

- DIN ISO 7388-2 (MAS 403 BT) に準ずるツールホルダ用
- クランピングショルダアングル60°
- 貫通穴付きシール付き デザインJD
- 貫通なし デザインJF
- 40,100はクランピング力測定ゲージ 品番 4973(ショート、シール付き)向けです

フォーム JF



フォーム JD



| | | | | | | | | 品番 | 4928 |
|-------------|----------|----------|----------|----------|----------|-----|------|-------------|------|
| 適用サイズ BT | d1 mm | d2 mm | d3 mm | l1 mm | l2 mm | G | form | 商品コード | |
| 30 | 11.0 | 7.0 | - | 43.0 | 23 | M12 | JF | 4928 30.000 | |
| 40 | 15.0 | 10.0 | - | 57.0 | 32 | M16 | JF | 4928 40.100 | |
| 40 | 15.0 | 10.0 | - | 60.0 | 35 | M16 | JF | 4928 40.000 | |
| 50 | 23.0 | 17.0 | - | 85.0 | 45 | M24 | JF | 4928 50.000 | |
| 30 | 11.0 | 7.0 | 2.5 | 43.0 | 23 | M12 | JD | 4928 30.001 | |
| 40 | 15.0 | 10.0 | 4.0 | 60.0 | 35 | M16 | JD | 4928 40.001 | |
| 50 | 23.0 | 17.0 | 8.5 | 85.0 | 45 | M24 | JD | 4928 50.001 | |
| 60 | 32.0 | 24.0 | 12.0 | 115.0 | 65 | M30 | JD | 4928 60.001 | |

テクニカル・インフォメーション



| クランピングチャック/ ストレートシャンク用 ツールホルダー | TSG 3000 / 焼ばめチャック / 焼ばめエクステンション | ハイドロチャック / HMC 3000 / ストレートコレット |
|--------------------------------------|---|--|
| 特徴 | <ul style="list-style-type: none"> ・高い同心性 ・スレンダーな形状で干渉が少ない ・高剛性 ・高いクランプ力 ・エクステンションによる拡張性 ・特許取得済みのダンピングねじが同心性を確保 | <ul style="list-style-type: none"> ・高い同心度を保持した高い振動減衰性 ・簡単な取り扱い ・GÜHROJETを使用したストレートコレットによる汎用性のあるクランピング |
| 主な適用加工 | ドリル加工、面取り加工、ミーリング加工、 リーマ加工全般、高速切削加工 | ドリル加工、面取り加工、 リーマ加工全般、高速切削加工、 軽切削ミーリング加工 |
| 主な特長 | スレンダーな仕様で 高精度、高いクランプ力 | 取り扱いが容易 |
| 同心度 | $< 3\mu\text{m}$ | $< 3\mu\text{m}$ |
| 長さ 5xD ツールでの同心度 | $< 5\mu\text{m}$ | $< 5\mu\text{m}$ |
| クランプ力 | 高 | 高 |
| 剛性 | 高 | 高 |
| 減衰効果 | 低 | 高 |
| インターフェイス外形 | 小/最小 | 中 |
| 取り扱い | 良 | 優良 / 汎用性が高い |
| 取付操作 | 焼ばめ装置 例) GSS 2000 品番 4742 | 六角レンチ 例) 品番 4912 |

| HPC精密パワーチャック/ クランプコレット | ストレートシャンクホルダ “ウェルドン”/ “ホイッスルノッチ” | コレットチャック ER |
|---|---|--|
|  |  |  |
| <ul style="list-style-type: none"> ・機械式クランプトランスミッションによる高いクランプ力と剛性。 ・高精度とバランスのとれた品質。 ・ストレートコレットによるGÜHROJET対応が可能 | <ul style="list-style-type: none"> ・剛性が高くコスト効率に優れており、低速および高精度を必要としない重切削用 | <ul style="list-style-type: none"> ・さまざまなシャンク寸法と公差のための非常に汎用性が高いクランプチャック |
| 重切削加工と高速切削加工で正確なHSCミーリング、穴あけ、ユニバーサルアプリケーション | ラフィング加工 ミーリング加工 ドリル加工 | 軽切削加工、センターリング加工 面取り加工、ドリル加工、ねじ加工; 細かいサイズのシャンククランプ対応 |
| 高い剛性とクランプ力 | 簡単な操作性と確実なクランピング | シャンク径に対する汎用性が高い |
| < 3μm | < 10μm | < 10μm |
| < 8μm | < 25μm | < 20μm |
| 極高 | 安全性高 | 中 |
| 極高 | 高 | 低 |
| 高 | 低 | 高 |
| 中 | 大 | 大 (miniタイプ = 小) |
| 優良 / 汎用性が高い | 良 | 良 |
| 六角レンチ / トルクレンチ 例) 品番 4915 + 4916 タイプ D | 六角レンチ / トルクレンチ クランプねじ品番 4903 | 締め付けナットスパナ 最大トルク: 品番 4903クランプねじ(P176)に記載 |

HSK インターフェイス テクニカル・インフォメーションとアドバンテージ

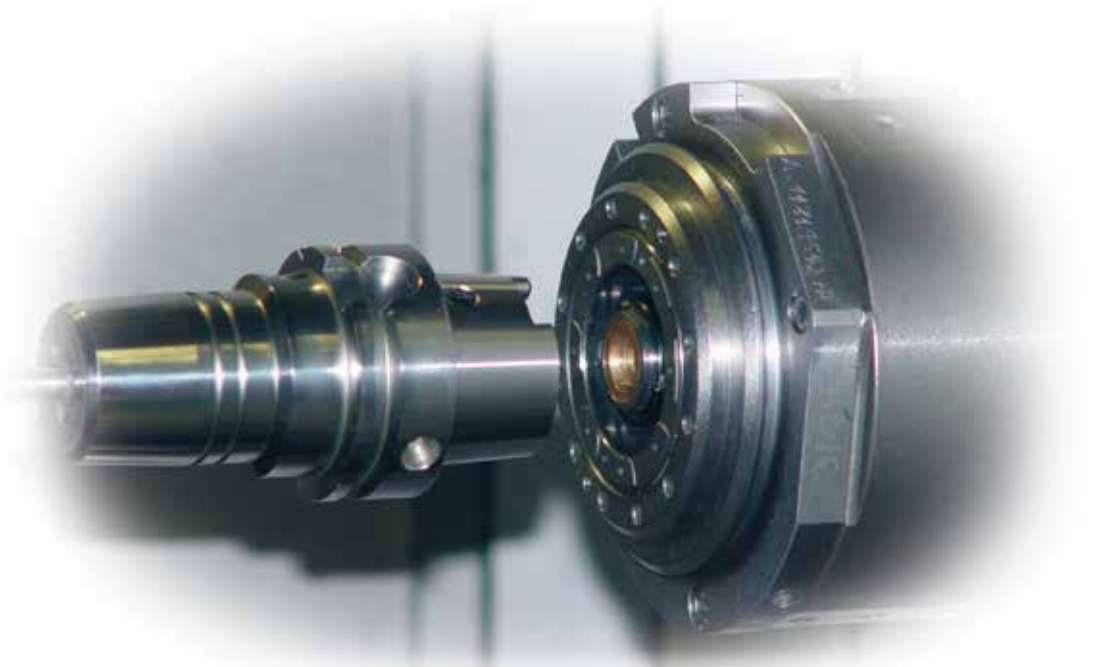


図. 1:
自動ツール交換式
HSK-A 63 インターフェイス

当社のモジュール式ツーリングシステムGM 300は、回転工具や固定工具用に開発されました。まず1987年にGM 300カップリングを開発しました。1987年にはこのインターフェイスの規格（DIN69893）が標準化されました。そして2001年12月以降、HSKインターフェイスはISO 12164-1/2の標準となっています。当社独自のクランプ方式は、ツーリングシステムにおける手動クランプだけでなく、機械スピンドル（図1）やツールホルダーに直接自動クランプするための理想的なインターフェイスを提供しています。

特長:

DIN 69893に基づく軸方向平面クランプ機構付きテーパ中空シャンク（**HSK**）の最も重要な利点は次のとおりです。

• 静的・動的に高い剛性

ツールシャンクに生じる径方向および軸方向の力に対し、十分なクランプ力が得られます（図2）。手動クランプ用 **GM-300**モジュールの推奨値

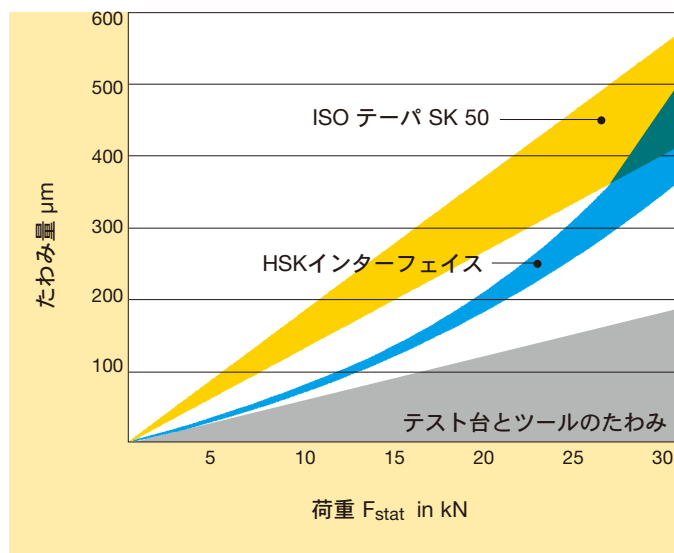
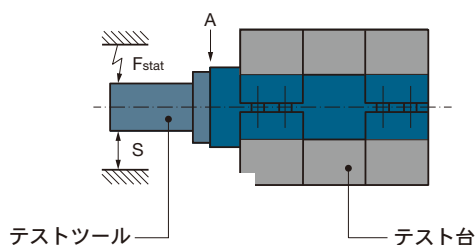


図 2
静的たわみ: ISO テーパー 50 と HSK-A 100 (A) の比較

| ISO テーパー DIN 2080 DIN ISO 7388-1 | HSK フォーム A/C/E) DIN 69893 part 1 | HSK フォーム B/D/(F) DIN 69893 part 2 |
|--|--|---|
| - | HSK 40 | HSK 50 |
| SK30 | HSK 50 | HSK 63 |
| SK40 | HSK 63 | HSK 80 |
| SK45 | HSK 80 | HSK 100 |
| SK50 | HSK 100 | HSK 125 |

ISO テーパーと中空テーパシャンクの関連性

• 高いトルク伝達性と正確な径方向位置決め

中空テーパシャンクとスピンドルはくさび効果により、テーパ面と端面が接触し摩擦接触が生じます（図3）。2つのキーが工具ホルダのシャンク端部とかみあい、径方向の位置決めが行われ、セッティング上の位相を無くします。

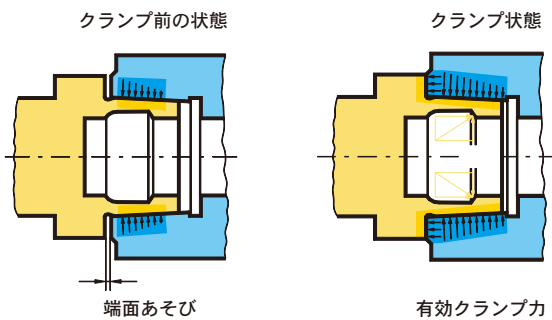
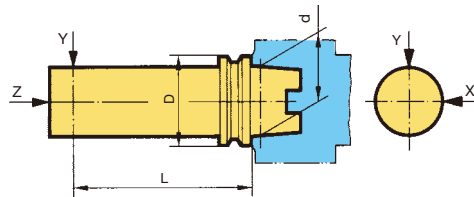


図3 インターフェイスにおける中空テーパシャンクの初期応力と摩擦力

• 高い工具交換精度と繰り返し位置決め精度の再現性

中空ツールシャンク内のクランプ爪の環状かみ合わせにより、シャンクとスピンドルは緊密に接合され、工具交換精度および位置決め精度を高めます。（図3および図4）



| HSK サイズ D | d mm | L mm | X mm | Y mm | Z mm |
|-----------------|---------|---------|---------|---------|---------|
| 32 | 24 | 50 | 0.002 | 0.002 | 0.002 |
| 40 | 30 | 60 | 0.002 | 0.002 | 0.002 |
| 50 | 38 | 75 | 0.002 | 0.002 | 0.002 |
| 63 | 48 | 100 | 0.002 | 0.002 | 0.002 |
| 100 | 75 | 150 | 0.002 | 0.002 | 0.002 |

図4 手動・自動クランプでの径方向および軸方向の繰り返し位置決め精度

• 高速加工性能

回転数が高ければ高いほど、クランプ機構のロッキングパワーと有効性が向上します。中空テーパシャンクとスピンドルホルダの間に直接締め付け力がかかり、遠心力により生じるスピンドルの膨張を補正するため、径方向の遊びは全く生じません（図3）。また、クランプ平面（端面）は軸方向の変位を防止します。

• 短い工具交換時間

シャンク長さ（従来の10%テーパの約1/3）が短く、重量が軽量（ISOテーパの約50%）なため、素早い工具交換が可能です。

• シンプルで経済的なシャンク設計

ツールシャンクには可動部分がないので、摩擦が発生しません

• 異物に対する強さ

円形のクランプ平面はシンプルな設計のため、接触部の清掃が容易に行えます。自動ツール交換の際、圧縮空気によりインターフェースの理想的な清掃が行えます。

• コーディングチップによるツール識別

共通識別システムの取り付けのために、カラーの近くに直径10mm 深さ4.5mmの深さの穴がデータメディア（データコードチップ）用に設けられています。

• インターフェイスの標準化

グーリングの中空テーパシャンクはISO 12164-1 / DIN 69893に対応しています。タイプ„E“は手動クランプ用のアクセスホールが付いています。

• クーラント供給

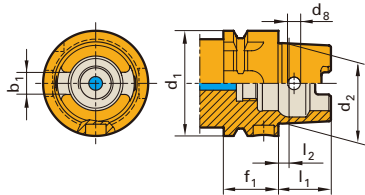
自動クランプ用ツールHSK-AとEは、ダクト中央にクーラント供給が可能な設計がなされています。GM 300インターフェースの手動交換ツールも、クーラントの内部給油が可能です。クランプ部分は、完全にシールされ、クーラントの侵入を防ぎますので、汚れは生じません。

• クーラント供給ダクトの取り付け

クーラント供給ダクトは、すべてのGM 300モジュールに対して別途注文していただくこととなります。クーラント供給ダクトの取り付けはお客様で行っていただく事となります。

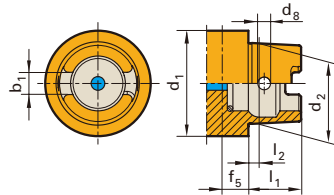
フォーム A ISO 12164-1/DIN 69893-

HSKサイズ 25...160



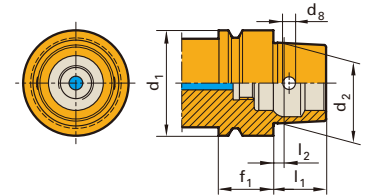
フォーム C ISO 12164-1/DIN 69893-

HSKサイズ 25...160



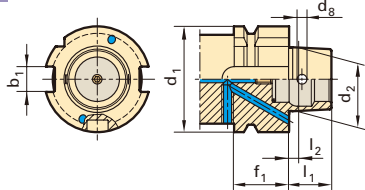
フォーム E DIN 69893-5

HSKサイズ 20...63



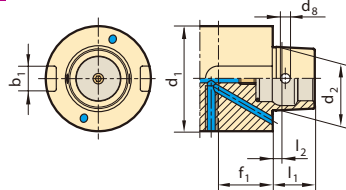
フォーム B DIN 69893-2

HSKサイズ 40...160



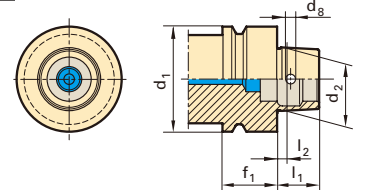
フォーム D DIN 69893-2

HSKサイズ 40...160



フォーム F DIN 69893-6

HSKサイズ 50...80



グリッパ溝とインデックスノッチ付きの自動工具交換用HSK

手動操作はテーパ部のアクセスホールを経由して行われます。フォームBはシャンクにはスロット溝がないので、ドライビングドッグに依存します。トルクは高精度な結合を通じて摩擦により伝達されます。

手動工具交換用HSK

操作はテーパ部のアクセスホールを経由して行われます。フォームDはシャンクにはスロット溝がないので、ドライビングドッグに依存します。トルクは高精度な結合を通じて摩擦により伝達されます。

自動工具交換用HSK

トルクは高精度な結合を通して摩擦により伝達されます。DIN 69893-1適合のアクセスホールacc付きのバージョンは注文生産になります。ゲーリング HSK-E / Fにはアクセスホールが付属しています。

| HSK フォーム A C E | | | | | | | |
|-------------------|----------|----------|----------|----------|----------|----------|----------|
| 呼び径 Ø d1 mm | d2 mm | l1 mm | l2 mm | f1 mm | f5 mm | d8 mm | b1 mm |
| 20 | 15,203 | 10 | 2,0 | 8 | - | - | - |
| 25 | 19,006 | 13 | 2,5 | 10 | - | - | - |
| 32 | 24,007 | 16 | 3,2 | 20 | 10,0 | 4,0 | 7,05 |
| 40 | 30,007 | 20 | 4,0 | 20 | 10,0 | 4,6 | 8,05 |
| 50 | 38,009 | 25 | 5,0 | 26 | 12,5 | 6,0 | 10,54 |
| 63 | 48,010 | 32 | 6,3 | 26 | 12,5 | 7,5 | 12,54 |
| 80 | 60,012 | 40 | 8,0 | 26 | 16,0 | 8,5 | 16,04 |
| 100 | 75,013 | 50 | 10,0 | 29 | 16,0 | 12,0 | 20,02 |
| 125 | 95,016 | 63 | 12,5 | 29 | - | - | 25,02 |
| 160 | 120,016 | 90 | 16,0 | 31 | - | - | 30,02 |

| HSK フォーム B F | | | | | | |
|-------------------|----------|----------|----------|----------|----------|----------|
| 呼び径 Ø d1 mm | d2 mm | l1 mm | l2 mm | f1 mm | d8 mm | b1 mm |
| 25 | - | - | - | - | - | - |
| 32 | - | - | - | - | - | - |
| 40 | 24,007 | 16 | 3,2 | 20 | 4,0 | 10 |
| 50 | 30,007 | 20 | 4,0 | 26 | 4,6 | 12 |
| 63 | 38,009 | 25 | 5,0 | 26 | 6,0 | 16 |
| 80 | 48,010 | 32 | 6,3 | 26 | 7,5 | 18 |
| 100 | 60,012 | 40 | 8,0 | 29 | 8,5 | 20 |
| 125 | 75,013 | 50 | 10,0 | 29 | 12,0 | 25 |
| 160 | 95,016 | 63 | 12,5 | 31 | 12,0 | 32 |

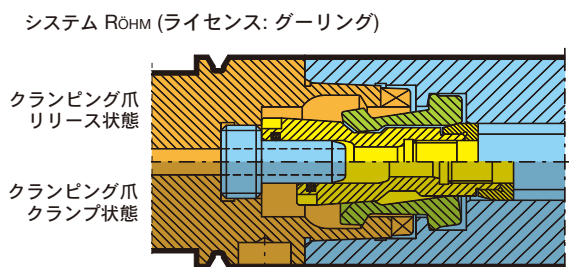
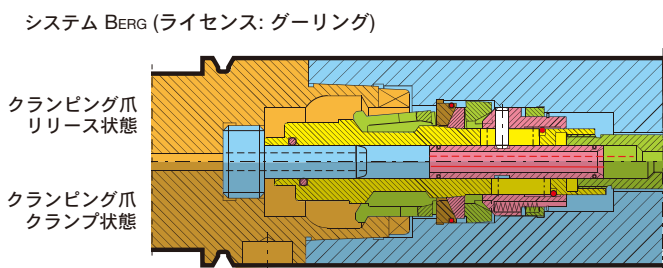
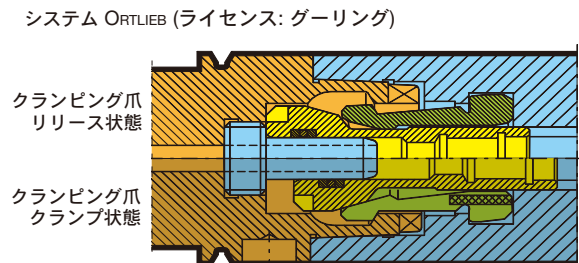
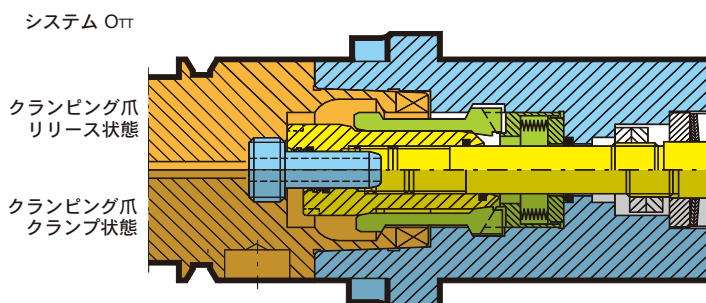
回転速度はスピンドル・スピンドルベアリングの境界面の限界値と共に、最も大きな影響要因なので、HSKインターフェイスに対し、次の回転数限界がHSK標準のガイドラインとして推奨されています。:

| | |
|-------------|--------------------|
| HSK-A/C 25 | 最大 60.000 rev./min |
| HSK-A/C 32 | 最大 50.000 rev./min |
| HSK-A/C 40 | 最大 42.000 rev./min |
| HSK-A/C 50 | 最大 30.000 rev./min |
| HSK-A/C 63 | 最大 25.000 rev./min |
| HSK-A/C 80 | 最大 20.000 rev./min |
| HSK-A/C 100 | 最大 16.000 rev./min |

HSK インターフェイス 自動ツールクランピング

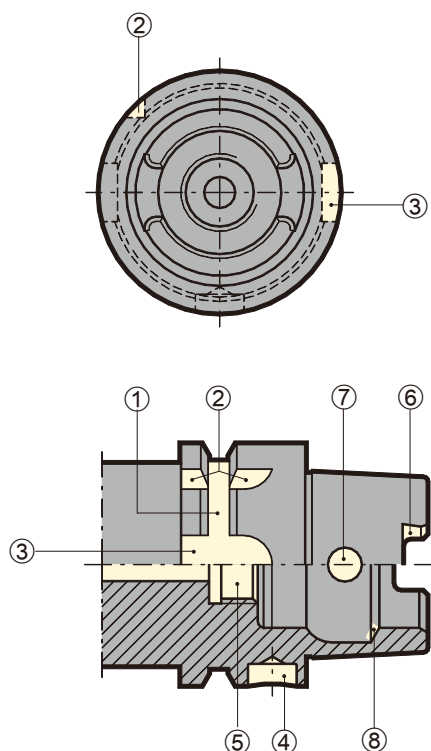
HSK自動クランピングシステムはドロバーを経由して軸方向に力が作用します。同時にクランピングテーパがセグメントの径方向への動きを引き起こし、工具シャンク部のショルダー部と結合し、接合部に遊びのない状態で固定します。このクランプ機構は、引き込み力を3.5倍に増加させます。一般的に自動工具交換システムはマシニングセンタおよびターニングセンタに適用されます。これらのクランプシステムは、現在、Ott、Ortlieb、Berg、Röhms社によって提供されています（図6）

図6
クランピングシステム付きスピンドルインターフェイス



自動クランピングシステムの HSK-Aインターフェイスの用語の定義

- ① グリッパ溝: 円形の溝
- ② 割り出しノッチ: グリッパ溝を横切る鎌形状のノッチ
- ③ カラー上のキー溝: 割り出しノッチまたはツールマガジンやグリッパーへの取り付け用溝。HSK-B / Dでは、スピンドルとのトルク伝達を行います
- ④ コーディング/識別: 識別システム（コーディングチップ）を取り付けるためのフランジ側面の穴
- ⑤ クーラント用ねじ: クーラント供給ダクト取り付け用
- ⑥ テーパーシャンク上のキー溝: スピンドルとのトルク伝達用
- ⑦ テーパーシャンクの径方向穴: 手動クランプシステムに必要
- ⑧ クランピングショルダー: 工具を引き込むための円形面取り



注意：
HSK-Aは手動クランプシステムのHSK-Cの代用品として使用することが可能です。（例えば 4点クランプセットやパワークランプセット）唯一の違いは、HSK-Aは全長がわずかに長いことです。そのため、特定の工具ホルダはフォーム Aのみを標準としました。

HSK インターフェイス 手動ツールクランピング

手動ツールクランピングの操作方法

- 4点クランピングシステムとパワークランプシステムのクランプにおいて、最大締め付けトルク値を超えないようにクランプしてください。
- 手動クランピングセットのクランピングねじのねじ部には、あらかじめグリースが塗布されています。長期の運転後は、グリースの塗布しないと、必要なクランプ力が得られない場合があります。
- ツール交換時にはツーリング表面とスピンドルをきれいに清掃してください。汚れがあるとツールシステムは完璧に機能しません。スピンドルの内側テーパは、クリーニングユニット品番 4914を使用して清掃してください。
- 工具なしで運転するときは、クランプセットおよびHSK工具システムへの異物の侵入防止のため、スピンドルはツーリングプラグ(品番4985)で密閉する必要があります。

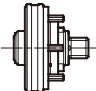
インターフェイスのデザイン例




スピンドルへの取り付け寸法についてはページ 276-277参照

次の商品のスピンドルへの取り付け加工詳細図は、ご要望に応じて提供可能です。お問い合わせください。:

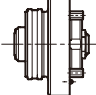
品番 4385
ショート HSK アダプタ(集合タイプ)




品番 4554
パワークランプセット



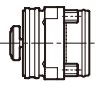
品番 4386
HSK アダプタ (ノーズタイプ)



品番 4958
4点クランピングセット



品番 4582
HSK アダプタ (ノーズタイプ)
旋盤用



品番 4930
MQL 4点クランピングセット



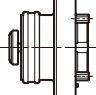
品番 4584
HSK アダプタ
(集合タイプ)




品番 4953
黄銅ロックリング



品番 4586
HSK アダプタ (ノーズタイプ)



品番 4953
黄銅ロックリング



テクニカル・インフォメーションとアドバンテージ

グリーングは、ISOテーパとMAS-BTツールホルダープログラムを大幅に拡大しました。

当然のことながら、これらのツールホルダは高精度なグリーング品質に沿って製作されています。ISOテーパホルダおよびMAS-BTツールホルダは、深度 0.8から1.0 mmで硬度HRC 58まで表面焼入れが施され、中心部分の引張り強さは900 N / mm²に達する特殊合金鋼で製造されています。長寿命を確保するために、ツールホルダの表面はブラスト加工により防食処理が施されています。

高精度による高品質

高精度についてのグリーングの要求水準は、工具ホルダにも適用されています。したがってISOテーパチャックとMAS-BTチャックの精度基準は、ISOテーパ付近でRa≤0.2、ホルダ面でRa≤0.4です。テーパの製造公差は測定精度1μm以下のAT 3を下回っています。

形状および位置の公差に関する詳細はカタログのそれぞれのページに記載された各ツールホルダーの掲載ページを参照してください。ホルダ穴およびスピゴットの公差は、DIN公差の約2/3です。

バランスング

高速回転適用のツールホルダは、一般的にはあらかじめバランス取りが施されています。

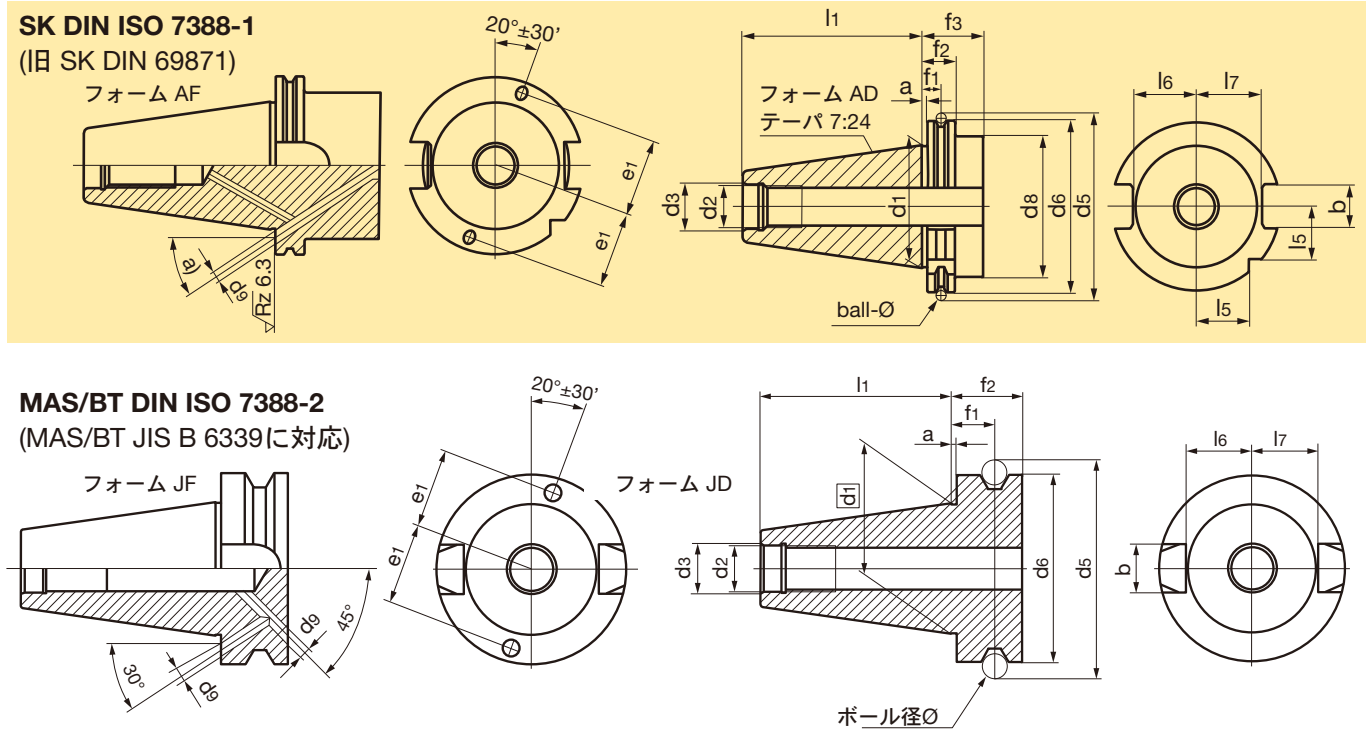
当社では厳密なバランス取りのために、アンバランスを規定し、バランス取りの穴だけではなくバランス取り領域を図面上に示しています。これによりアンバランスは大幅に解消され、8000回転/分未満では精密バランス取りは不要です。これ以上の高回転で使用する場合は、バランス取り済のツールホルダもG 6.3またはG 2.5までに精密バランス取りを行わなければなりません。

タイプ AD/AF

一般的に製造されているISOテーパ工具ホルダはタイプAD/AFです。ADタイプは、カラーのクーラント穴がねじでシールされています。

全体寸法および公差

以下の寸法は、ISOテーパおよびMAS-BTツールホルダに適用されています：



| ISO テーパ | a mm | ボール径Ø mm | b mm | d1 mm | d2 mm | d3 mm | d5 mm | d6 mm | d8 mm | d9 mm | e1 mm | f1 mm | f2 mm | f3 mm | l1 mm | l5 mm | l6 mm | l7 mm |
|---------|------|----------|------|-------|-------|-------|--------|--------|-------|-------|-------|-------|-------|-------|--------|-------|-------|-------|
| SK30 | 3.2 | 7 | 16.1 | 31.75 | M12 | 13 | 59.3 | 50.00 | 45 | 4 | 21 | 11.1 | 19.1 | 35 | 47.80 | 15.00 | 16.4 | 19.0 |
| SK40 | 3.2 | 7 | 16.1 | 44.45 | M16 | 17 | 72.3 | 63.55 | 50 | 4 | 27 | 11.1 | 19.1 | 35 | 68.40 | 18.5 | 22.8 | 25.0 |
| SK50 | 3.2 | 7 | 25.7 | 69.85 | M24 | 25 | 107.25 | 97.50 | 80 | 6 | 42 | 11.1 | 19.1 | 35 | 101.75 | 30.0 | 35.5 | 37.7 |
| BT30 | 2.0 | 8 | 16.1 | 31.75 | M12 | 12.5 | 56.03 | 46.00 | - | - | - | 13.6 | 22.0 | - | 48.40 | - | 16.3 | 16.3 |
| BT40 | 2.0 | 10 | 16.1 | 44.45 | M16 | 17 | 75.56 | 63.00 | - | 4 | 27 | 16.6 | 27.0 | - | 65.4 | - | 22.6 | 22.6 |
| BT50 | 3.0 | 15 | 25.7 | 69.85 | M24 | 25 | 118.89 | 100.00 | - | 5.4 | 42 | 23.2 | 38.0 | - | 101.8 | - | 35.4 | 35.4 |

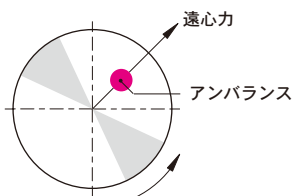
アンバランス

アンバランスは、スピンドルの回転中に遠心力を生じさせ、ツールの円滑な回転を妨げます。

このアンバランスは、スピンドルベアリングの動作に影響し、その寿命に悪影響を与えます。

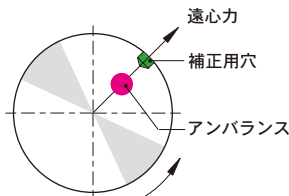
遠心力Fは、不均衡量Uに比例して増加し、回転数の2乗に比例して増加します。

$$F = U \cdot \omega^2$$



カウンタバランス

遠心力を補正するためには、重量を均一に分布させ、スピンドルベアリングに影響をする遠心力を取り除かねばなりません。通常はツールホルダに補正用の穴(領域)を設けて、軸に影響を与える遠心力の合計をゼロに近づけます。(DIN ISO 21940-11を参照)



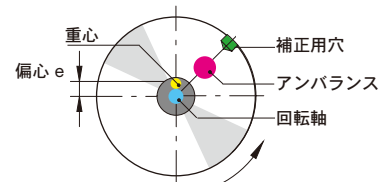
重心の偏心

スピンドルのアンバランスがあると、その重心は、回転軸からアンバランスがある方向に一定の距離移動します。

この距離は偏心量eまたは重心の偏心量と呼ばれます。

本体質量mの重量が重いほど、静止アンバランスUは大きくなる。

$$e = \frac{U}{m}$$



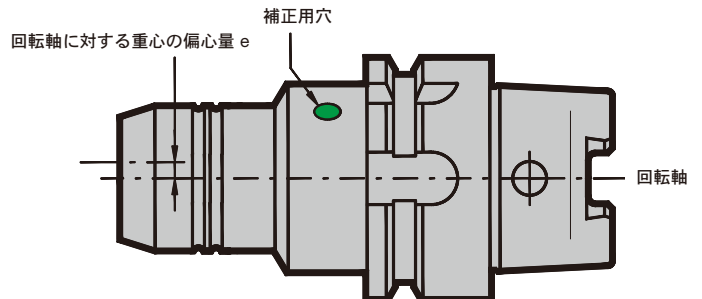
アンバランスの計算式

アンバランスは、不均一に分布された質量が回転軸からどれだけ放射状ずれているかを表す尺度です。

アンバランスはgmmで測定されます。距離eを測定すると、アンバランス重心から回転軸までの距離を決定する。アンバランスは次のように計算されます。

$$U = m \cdot e$$

- F = 遠心力
- U = 不均衡量 gmm
- e = 重心の偏差量 μm
- m = 重量 in kg
- n = 回転数 min^{-1}
- ω = 回転角速度 ($\omega = 2 \cdot \pi \cdot n$)



バラシング限界

DIN ISO 21940-11に準拠して、バランスグレードはそれぞれGおよび単位gmm/kgまたは μm で表示され、回転数に比例します。回転数15,000 min^{-1} 、重量1kgの重さで、G6.3とはスピンドルの回転軸に対する重心軸の許容中心偏差4 μm に相当します。

回転数が2倍の30,000 min^{-1} の速度では重心の許容偏差は2 μm になります。

工具ホルダがその重量の半分、すなわち0.5kgしかない場合、許容されるカウンタバランス量も半分にになります。カウンターバランスの狙いは、技術的実用可能性と経済的効率との間の妥協点を見つけることです。新品のHSKホルダの径方向の互換精度は2~3 μm 、ISOテーパシャンクホルダの場合は5~10 μm なので、10,000 min^{-1} 時の初期品質限界はそれぞれG2.5とG6.3になります。

次の図は、DIN ISO 21940-11に準拠した品質等級を示します。すなわち最大回転速度に対する各種カウンタバランス特性Gに対して、本体質量に関する許容不均衡を示しています。

焼ばめチャックと焼ばめシステム テクニカルインフォメーションとアドバンテージ

グーリングの焼きばめチャックはチャックとシャンクツールの最適な接続を確実にを行います。

一部の製造メーカーでは一般の焼き入れ鋼を使用していますが、グーリングは使用目的に合った特殊な用途向け工具鋼を使用しています。そのため、膨張率と温度適応性が向上しました。焼きばめ挿入または引き出し動作の回数に制限はありません。

アドバンテージ:

- 焼ばめ時間の短縮
- 最大のクランプ力
- 径 3 mm から 32 mm までのツールシャンクへ対応
- 長寿命

これらは、高速ミーリング加工、難削加工、粗加工、ドリリングおよび内面研削加工ならびに木工加工の分野においても特別なアドバンテージとなります。

高い特性:

- 優れた同心度
- 極めて強力なクランピング力と剛性
- ツール寿命の延長
- 良好な回転対称性によるわずかな不均衡量
- 経済的効率

グリップング原理

焼ばめチャックにツールを取り付ける場合、ツールをツールホルダに確実にクランプする決定的な要因は、ツールホルダの加熱と冷却です。焼ばめチャックは加熱すると膨張し、ツールの挿入または引き抜きが可能になります。逆に冷却すると収縮し、挿入されたツールを最大のクランピング力でクランプします。加熱プロセス中、焼ばめチャックは部分的に非常に高温になります。また、ツールには非常に鋭い切れ刃エッジがあります。したがってオペレーターは、手を火傷や切り傷から保護するために必ずケプラール手袋を着用してください。

焼ばめエクステンション: パフォーマンス向上

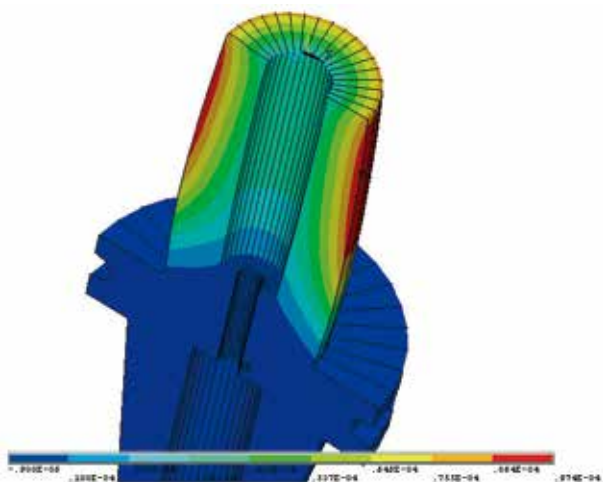
焼ばめエクステンションは、ツールの適用範囲を広げ、ツール表面の欠陥を減らします。焼きばめチャックと同様に、ツールは焼きばめ延長部(理想的にはハイドロチャック)に固定されています。当然、焼きばめエクステンションは焼きばめチャックで固定することも可能です。

最良の組み合わせ: グーリング焼ばめチャックと焼ばめシステム

焼ばめチャックの工具の引き抜きと挿入のための焼ばめ作業のために、お客様個々の要求を満たす様々な焼ばめシステムを提供いたします。

多機能統合型の正確な長さプリセットや長尺ツール用の特殊焼きばめシステムを備えた高性能・多機能タイプから、様々な機器オプションを備えたベーシックタイプ(GSS 2000)まで

- GSS 5000
- GSS 3001
- HSV 2000
- GSS 2000

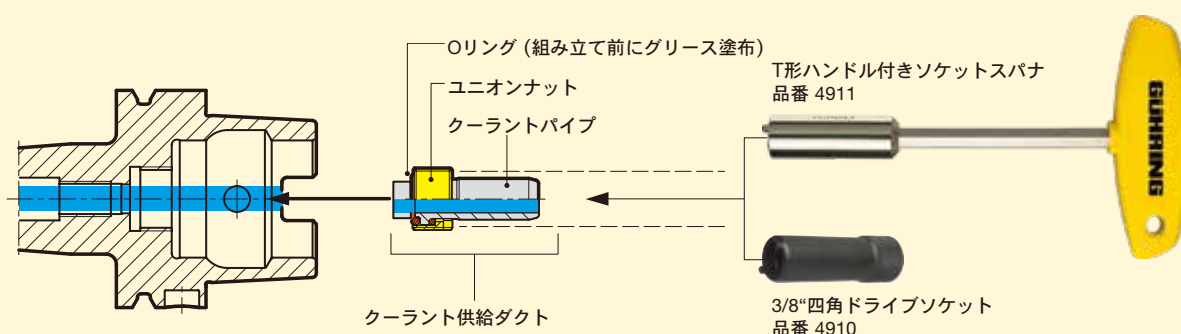


1. HSKホルダーを清掃します。切り屑の付着や損傷があってはけません。
2. 組付け前にOリングにグリースを塗ってください
3. クーラント供給ダクト（クーラントパイプ、ユニオンナット、および2個のOリング）をT形ハンドル付きソケットスパナまたは四角ドライブソケットを試用して、HSKも中心に挿入します。MQLクーラントデリバリーユニット挿入時には、MQLパイプが中央に挿入され、かつ損傷することなくMQL長さ調整ねじが挿入されることが最も重要です。
4. クーラント供給ダクトをねじ込んで締め込みます（トルク値については表を参照）
5. クーラントパイプの径方向の動きをチェックしてください

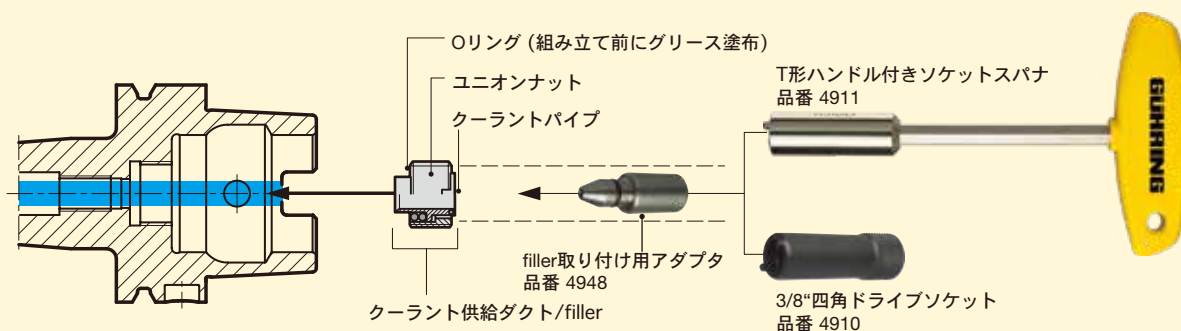
締め付けトルク値

| HSK | MA Nm |
|-----|-------|
| 32 | 7 |
| 40 | 11 |
| 50 | 15 |
| 63 | 20 |
| 80 | 25 |
| 100 | 30 |

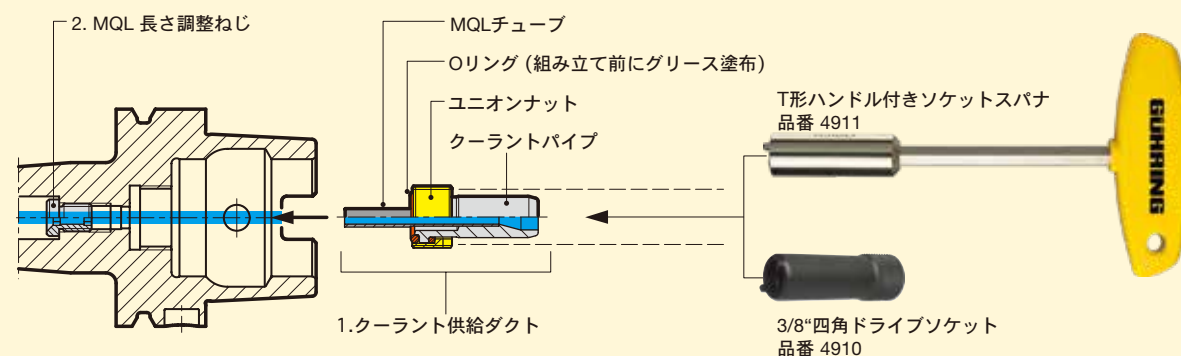
MQL クーラント供給ダクト品番 4939の取り付け



MQL クーラント供給ダクト filler 品番 4940の取り付け



MQL クーラント供給ダクト品番 4623/4924の取り付け



ハイドロチャックの取扱について

テクニカルインフォメーションとアドバンテージ

ハイドロチャックによるDIN 6535 標準工具シャンクのクランピング

直接ツールクランピング
可能なシャンク
振れ ≤ 0.003 mm

フォーム HA $\varnothing 6 \dots 20$ mm



フォーム HA $\varnothing 25 \dots$



32 mm



ストレートコレット使用で
クランプ可能なシャンク
振れ ≤ 0.005 mm

フォーム HB $\varnothing 25 \dots 32$ mm



フォーム HE $\varnothing 6 \dots 20$



mm



注意：

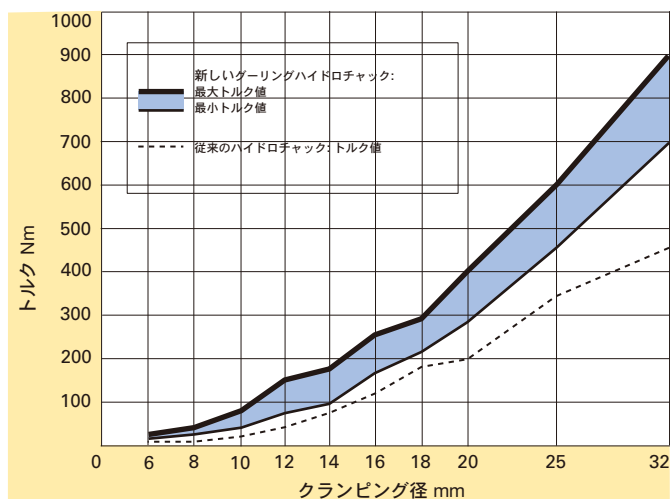
当社のハイドロチャックは、電動工具（インパルスドライバーなど）で操作しないでください。六角T形レンチはそのハンドル全長を超えるものは使用しないでください。これは過度のトルクが伝達されるのを防止するためです。品番 4912 六角T型レンチの使用を推奨いたします。締め付けモーメントは10 Nmを超えてはけません。

クランプ力が強化された「ゲーリングハイドロチャック」

ハイドロチャックは、回転対称工具やワークを固定するのに適しています。シャンク部にフラット面のないストレートシャンク工具は $\varnothing 32$ mmまでクランプ可能です。またDIN6535に準拠したHAおよびHBのシャンクにもストレートコレットなしで $\varnothing 20$ mmまでクランプは可能です。クランピングによるトルク値は、以下の表に記載されている値を超えてはけません。また、挿入されたクランピング長さが指定された最小挿入深さより短い、または上記で指定された以外の工具シャンクが適用されると、精度が低下し、破損する可能性がありますのでご注意ねがいます。

高速切削加工の適用による主軸の高回転化により、ツールホルダに特別な性能が要求されます。それには、ハイドロチャックを使用したツールクランピングが特に有効です。ゲーリングは、高トルク使用時でもツールホルダでの確実なクランピングを保证する、信頼性の高いパワフルなハイドロチャックを開発しました。

精密な同心度（最大誤差 $3\mu\text{m}$ ）、極めて迅速で簡単なツール交換とプレッシャーチャンバーの振動減衰効果により、新しいハイドロチャックは最も要求の厳しい切削加工に適用することが可能です。その結果、ツール寿命の延長とワークピースの優れた加工面品質や寸法精度が得られます。



ゲーリングの新しいHSK-Aハイドロチャックのクランピング力は、従来のチャックと比較して大幅に向上しています

ハイドロチャック テクニカルインフォメーションとアドバンテージ

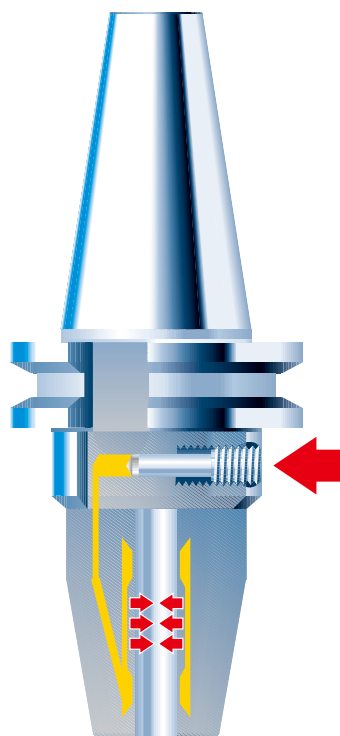
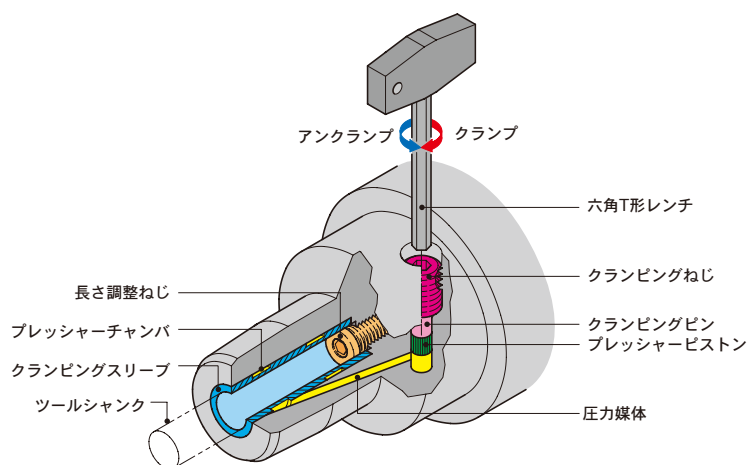
現代の機械加工プロセスはツールクランプに大きな要求を課しています。グーリングのハイドロチャックは正確な同心性と優れたクランプ特性を提供します。さらに、それらは専用のクランプレンチにより、簡単で素早いツール交換が可能となっています。クランピングねじを回転させて、プレッシャーチャンバ内に十分な圧力を発生させることで、クランピングスリーブを弾性変形させ、強力なツールクランプ力と正確な同心性が得られます。それにより確実で強力なクランプが保証されています。

ストレートコレットを使用する場合は、より範囲の広いツールシャンク径を選択することができるので適用範囲も広がります。

これらのストレートコレットを使用しない場合は、最小クランプ長を厳守してください。

アドバンテージの要約：

- 同心度 最大3 μm の正確なツールクランプが可能
- 優れたクランプ性能を発揮するスリーブクランピングシステムによる高トルクの伝達
- 高速回転対応（クランピング部分から遠心力が発生しない）
- 工作物の優れた加工面品質と寸法精度を実現する正確な同心度
- クランピングねじの簡単な操作による素早いツール交換
- 最大の工具寿命が得られる
- 油圧緩衝による振動減衰効果



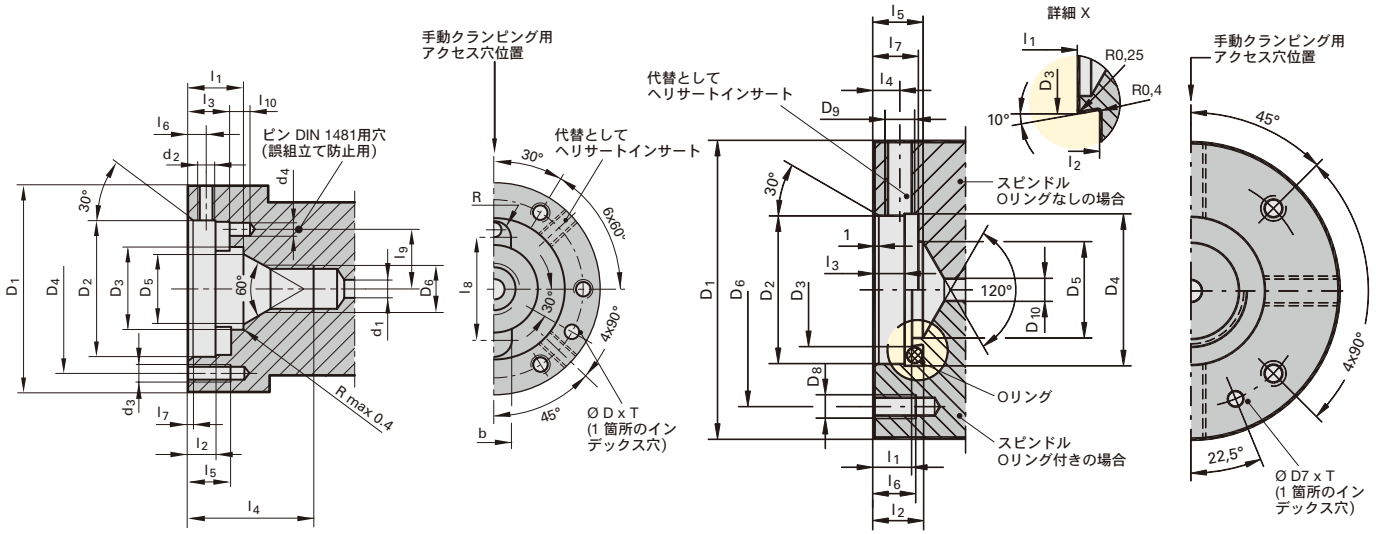
| クランピング径 \varnothing in mm | 最大回転数 min-1 | 最大伝達トルク Nm | 最小挿入長さ mm | 最大調整長さ l_3 mm | チャック端面より 50 mmの 位置での最大径方向力 F N | 動作温度 $^{\circ}\text{C}$ | 最大 クーラント圧 bar |
|--------------------------------|----------------|---------------|--------------|--------------------|--------------------------------------|----------------------------|---------------------|
| 3 h6 | 50 000 | 2.5 | 27 | 7 | 25 | 20 - 50 | 80 |
| 4 h6 | 50 000 | 6 | 27 | 7 | 40 | 20 - 50 | 80 |
| 5 h6 | 50 000 | 10 | 27 | 7 | 65 | 20 - 50 | 80 |
| 6 h6 | 50 000 | 16 | 27 | 10 | 225 | 20 - 50 | 80 |
| 8 h6 | 50 000 | 26 | 27 | 10 | 370 | 20 - 50 | 80 |
| 10 h6 | 50 000 | 50 | 31 | 10 | 540 | 20 - 50 | 80 |
| 12 h6 | 50 000 | 82 | 36 | 10 | 650 | 20 - 50 | 80 |
| 14 h6 | 50 000 | 125 | 36 | 10 | 900 | 20 - 50 | 80 |
| 16 h6 | 50 000 | 190 | 39 | 10 | 1410 | 20 - 50 | 80 |
| 18 h6 | 50 000 | 275 | 39 | 10 | 1580 | 20 - 50 | 80 |
| 20 h6 | 50 000 | 310 | 41 | 10 | 1860 | 20 - 50 | 80 |
| 25 h6 | 25 000 | 520 | 47 | 10 | 4400 | 20 - 50 | 80 |
| 32 h6 | 25 000 | 770 | 51 | 10 | 6500 | 20 - 50 | 80 |

HSKアダプタの取り付け寸法

詳細な製造図面をご希望の方はお問い合わせください

HSKショートスピンドルアダプタ(集合タイプ) 品番 4385

HSKスピンドルアダプタ(ノーズタイプ) 品番 4386/4586



HSKショートスピンドルアダプタ(集合タイプ) 品番 4385

| HSK/コードNo | D1 | D2 | D3 | D4 | D5 | D6 | d1 | d2 | d3 | d4 |
|-----------|-----|------|------|------|------|------|------|-----|-----|----|
| 32 24,000 | 40 | 27.0 | 16.7 | 32.0 | 12.5 | M 10 | 4.0 | M 3 | M 3 | 2 |
| 40 30,000 | 50 | 33.5 | 20.6 | 40.5 | 16.0 | M 12 | 5.0 | M 4 | M 4 | 3 |
| 50 38,000 | 63 | 42.0 | 25.5 | 52.0 | 20.0 | M 16 | 6.0 | M 5 | M 5 | 4 |
| 63 48,000 | 80 | 55.0 | 33.0 | 66.0 | 25.0 | M 20 | 8.0 | M 6 | M 6 | 4 |
| 80 60,000 | 100 | 68.0 | 41.0 | 82.0 | 32.0 | M 24 | 10.2 | M 8 | M 8 | 5 |

| HSK/コードNo | クランプ深さ l ₁ | l ₂ | l ₃ | l ₄ | l ₅ | l ₆ | l ₇ | l ₈ | l ₉ | l ₁₀ | b | R | D | T | 位置決めピン DIN 1481 |
|-----------|-----------------------|----------------|----------------|----------------|----------------|----------------|----------------|----------------|----------------|-----------------|------|-----|-----|-----|-----------------|
| 32 24,000 | 9.0 | 4.0 | 6.5 | 22 | 10 | 2.5 | 0.6 | 20.5 | 11.5 | 3.5 | 7.0 | 3.0 | 3.5 | 3.0 | 2 x 6 |
| 40 30,000 | 12.0 | 5.5 | 8.7 | 30 | 11 | 3.5 | 0.6 | 25.0 | 14.5 | 5.0 | 8.0 | 4.0 | 4.0 | 3.5 | 3 x 8 |
| 50 38,000 | 16.0 | 8.0 | 12.0 | 36 | 12 | 5.0 | 0.8 | 31.5 | 18.3 | 6.0 | 10.5 | 5.0 | 4.0 | 3.5 | 4 x 10 |
| 63 48,000 | 20.0 | 10.0 | 15.0 | 48 | 15 | 6.0 | 1.0 | 41.0 | 22.5 | 5.0 | 12.5 | 6.0 | 4.0 | 3.5 | 4 x 10 |
| 80 60,000 | 25.6 | 13.0 | 19.3 | 60 | 14 | 7.5 | 1.0 | 50.0 | 28.0 | 6.0 | 16.0 | 7.5 | 5.0 | 4.5 | 5 x 12 |

HSKスピンドルアダプタ(ノーズタイプ) 品番 4386

| HSK/コードNo | D1 | D2 | D3 | D4 | D5 | D6 | D7 | D8 | D9 | D10 | l ₁ | l ₂ | l ₃ | l ₄ | l ₅ | l ₆ | l ₇ | T | 0 リング |
|-----------|-----|----|------|----|----|----|----|----|-------|------|----------------|----------------|----------------|----------------|----------------|----------------|----------------|-----|-------|
| 25 19,000 | 45 | 23 | 16.5 | 24 | - | 35 | - | M5 | M5 | 3.2 | 8.2 | 9.5 | 6.2 | 4.5 | - | 14 | 9 | - | 16x2 |
| 32 24,000 | 60 | 30 | 23.5 | 31 | - | 44 | 5 | M5 | M8x1 | 4.0 | 10.3 | 12.4 | 8.3 | 7.0 | - | 11 | 12 | 3.5 | 23x3 |
| 40 30,000 | 70 | 35 | 28.5 | 36 | 22 | 53 | 5 | M6 | M8x1 | 5.0 | 10.3 | 12.4 | 8.3 | 7.0 | 12 | 14 | 12 | 3.5 | 28x3 |
| 50 38,000 | 80 | 40 | 30.5 | 41 | 26 | 63 | 5 | M6 | M8x1 | 6.0 | 10.3 | 13.3 | 8.3 | 7.0 | 12 | 14 | 12 | 3.5 | 30x4 |
| 63 48,000 | 100 | 50 | 38.5 | 51 | 34 | 79 | 5 | M8 | M10x1 | 8.0 | 12.3 | 16.1 | 10.3 | 8.0 | 15 | 15 | 14 | 3.5 | 38x5 |
| 80 60,000 | 117 | 60 | 47.5 | 61 | 38 | 96 | 6 | M8 | M10x1 | 10.2 | 12.3 | 16.1 | 10.3 | 8.0 | 20 | 15 | 14 | 4.5 | 47x5 |

HSKスピンドルアダプタ(ノーズタイプ) 品番 4586

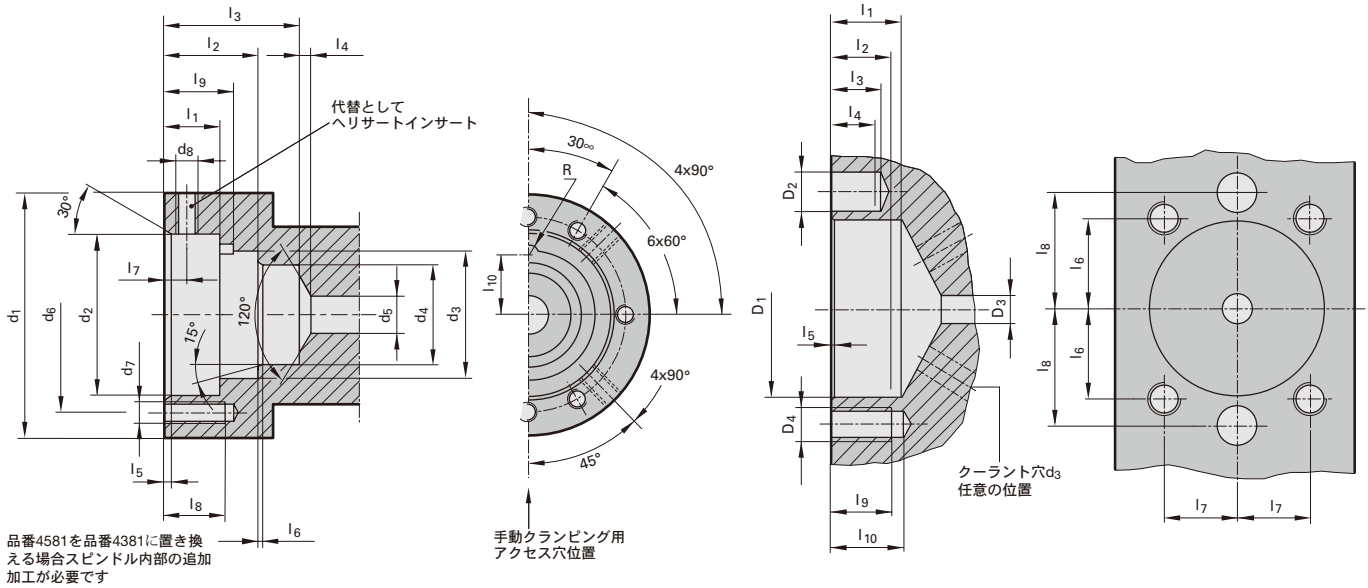
| HSK/コードNo | D1 | D2 | D3 | D4 | D5 | D6 | D7 | D8 | D9 | D10 | l ₁ | l ₂ | l ₃ | l ₄ | l ₅ | l ₆ | l ₇ | T | 0 リング |
|------------|-----|----|------|----|----|-----|----|-----|-------|------|----------------|----------------|----------------|----------------|----------------|----------------|----------------|-----|-------|
| 40 30,000 | 70 | 35 | 28.5 | 36 | 22 | 53 | 5 | M6 | M8x1 | 5.0 | 10.3 | 12.4 | 8.3 | 7.0 | 12 | 14 | 12 | 3.5 | 28x3 |
| 50 38,000 | 80 | 40 | 30.5 | 41 | 26 | 63 | 5 | M6 | M8x1 | 6.0 | 10.3 | 13.3 | 8.3 | 7.0 | 12 | 14 | 12 | 3.5 | 30x4 |
| 63 48,000 | 100 | 50 | 38.5 | 51 | 34 | 79 | 5 | M8 | M10x1 | 8.0 | 12.3 | 16.1 | 10.3 | 8.0 | 15 | 15 | 14 | 3.5 | 38x5 |
| 80 60,000 | 117 | 60 | 47.5 | 61 | 38 | 96 | 6 | M8 | M10x1 | 10.2 | 12.3 | 16.1 | 10.3 | 8.0 | 20 | 15 | 14 | 4.5 | 47x5 |
| 100 75,000 | 140 | 80 | 65.0 | 81 | 53 | 119 | 6 | M10 | M10x1 | 12.0 | 12.3 | 16.1 | 10.3 | 8.0 | 20 | 18 | 14 | 4.5 | 45x5 |

HSKアダプタの取り付け寸法

詳細な製造図面をご希望の方はお問い合わせください

HSKスピンドルアダプタ(ノーズタイプ) 品番 4581/4584

HSKスピンドルアダプタ(ノーズタイプ) 品番 4582



HSKスピンドルアダプタ(ノーズタイプ) 品番 4581

| HSK/コードNo | d1 | d2 | d3 | d4 | d5 | d6 | d7 | d8 | l1 | l2 | l3 | l4 | l5 | l6 | l7 | l8 |
|------------|-----|----|-------|----|-----|------|-----|-----|-----|------|-------|-----|-----|-----|-----|-------|
| 25 19,000 | 45 | 23 | - | - | 5 | 35 | M5 | M4 | 6.8 | - | - | 1.5 | 1 | - | 3.5 | min.8 |
| 32 24,000 | 55 | 28 | 21.12 | 17 | 6.4 | 43.5 | M6 | M4 | 6 | 9.75 | 16.75 | 2 | 1 | 0.6 | 3.5 | 11 |
| 40 30,000 | 63 | 36 | 26.4 | 21 | 8 | 51.5 | M6 | M4 | 7 | 11.3 | 19.9 | 2.5 | 1 | 1 | 4 | 12 |
| 50 38,000 | 80 | 46 | 33 | 26 | 10 | 65 | M8 | M5 | 9 | 14.7 | 25.5 | 3 | 1.5 | 1 | 5 | 12 |
| 63 48,000 | 100 | 56 | 42.5 | 34 | 16 | 81.5 | M10 | M6 | 12 | 17.8 | 30 | 3.5 | 1.5 | 1 | 6 | 16 |
| 80 60,000 | 125 | 66 | 52.8 | 42 | 16 | 103 | M12 | M8 | 14 | 22.7 | 39.8 | 4 | 2 | 1.5 | 8 | 16 |
| 100 75,000 | 160 | 86 | 66 | 53 | 20 | 130 | M16 | M10 | 16 | 27.4 | 49 | 4.5 | 2 | 2 | 10 | 16 |

HSKスピンドルアダプタ(ノーズタイプ) 品番 4584

| HSK/コードNo | d1 | d2 | d3 | d4 | d5 | d6 | d7 | d8 | l1 | l2 | l3 | l4 | l5 | l6 | l7 | l8 | l9 | l10 | R |
|------------|-----|------|-------|----|------|-------|-----|-----|------|-------|-------|-----|-----|-----|------|------|------|-------|-----|
| 32 24,000 | 40 | 27.0 | 21.12 | 17 | 6.4 | 32.0 | M 3 | M 4 | 8.8 | 14.80 | 21.75 | 2.0 | 1.0 | 0.6 | 3.5 | 10.0 | 11.9 | 10.10 | 2.0 |
| 40 30,000 | 50 | 33.5 | 26.40 | 21 | 8.0 | 40.5 | M 4 | M 4 | 11.0 | 18.85 | 27.40 | 2.5 | 1.0 | 1.0 | 4.0 | 12.0 | 13.9 | 12.40 | 2.0 |
| 50 38,000 | 63 | 42.0 | 33.00 | 26 | 10.0 | 52.0 | M 5 | M 5 | 15.0 | 24.75 | 35.50 | 3.0 | 1.5 | 1.0 | 5.0 | 12.0 | 18.4 | 15.50 | 2.5 |
| 63 48,000 | 80 | 55.0 | 42.50 | 34 | 16.0 | 66.0 | M 6 | M 6 | 17.9 | 30.35 | 42.50 | 3.5 | 1.5 | 1.0 | 6.0 | 16.0 | 23.9 | 20.00 | 3.0 |
| 80 60,000 | 100 | 68.0 | 52.80 | 42 | 16.0 | 82.0 | M 8 | M 8 | 24.3 | 40.25 | 57.30 | 4.0 | 2.0 | 1.5 | 8.0 | 16.0 | 32.9 | 24.80 | 3.5 |
| 100 75,000 | 125 | 88.0 | 66.00 | 53 | 20.0 | 106.0 | M10 | M10 | 34.4 | 54.45 | 76.00 | 4.5 | 1.5 | 2.0 | 10.0 | 16.0 | 42.4 | 31.40 | 4.5 |

HSKスピンドルアダプタ(ノーズタイプ) 品番 4582

| HSK/コードNo | d1 | d2 | d3 | d4 | l1 | l2 | l3 | l4 | l5 | l6 | l7 | l8 | l9 | l10 |
|-----------|----|-------|----|-----|-------|----|----|----|----|-------|-------|------|----|-----|
| 50 38,000 | 50 | 7.95 | 10 | M10 | 20.55 | 20 | 15 | 11 | 1 | 27.44 | 19.22 | 33.5 | 20 | 25 |
| 63 48,000 | 63 | 14.00 | 10 | M12 | 25.00 | 21 | 18 | 16 | 1 | 31.70 | 26.00 | 41.0 | 22 | 26 |

品番インデックス

| 品番 | 商品名 | ページ | 品番 | 商品名 | ページ |
|------|--|---------|------|--|---------|
| 4003 | CAT / HSK-C 変換ベーシックアダプタ | 251 | 4326 | ストレートシャンクシンクロタッピングチャック | 85 |
| 4038 | Senso 3000 | 28/260 | 4327 | HSK-A シンクロタッピングチャック | 85 |
| 4050 | MQL-キーツール key3000 | 105 | 4328 | HSK-A 内部給油対応クイックチェンジチャック | 89 |
| 4068 | PQ 3000 | 261 | 4329 | HSK-A ウェルドン サイドロックホルダ | 169 |
| 4076 | CC 3000(ケース付き) | 262 | 4330 | MQL 1-チャンネルシンクロタッピングチャック HSK-A 自動工具交換用 | 112 |
| 4077 | CC 3000 | 262 | 4333 | HSK-C ホイッスルノッチ サイドロックホルダ | 171 |
| 4095 | フローティングホルダ用ストレートコレット | 220 | 4334 | HSK-A ホイッスルノッチ サイドロックホルダ | 170 |
| 4096 | ショートフローティングホルダ用ストレートコレット | 220 | 4335 | シーリングディスク | 189 |
| 4097 | フローティングホルダ用ミニストレートコレット | 221 | 4340 | 内部給油非対応クイックチェンジチャック | 88 |
| 4098 | ERコレットホルダ付きフローティングホルダ | 218 | 4341 | MQL 2-チャンネルシンクロタッピングチャック HSK-A 自動工具交換用 | 137 |
| 4099 | ストレートコレット抜き取りキー | 28 | 4342 | 内部給油対応クイックチェンジチャック | 89 |
| 4116 | フローティング ERコレットホルダ VDI DIN 69880-1 | 219 | 4343 | HSK-A タッピングチャックアダプタ | 88 |
| 4117 | フローティングサイドロックホルダ VDI DIN 69880-1 | 219 | 4346 | HSK-A ドリルチャック 内部給油対応 | 189 |
| 4167 | サイドロック付きフローティングホルダ | 217 | 4350 | HSK-A/HSK-C エクステンション(MQL 4 点クランピングセット付き) | 108/241 |
| 4169 | サイドロック付きショートフローティングホルダ | 217 | 4351 | HSK-C エクステンション | 241 |
| 4174 | サイドロック付きミニフローティングホルダ | 218 | 4355 | HSK-A/HSK-C リダクション | 240 |
| 4175 | ERコレット (メタルシール) | 187/222 | 4360 | モジュール 4x4 ハイドロチャックフランジ | 213 |
| 4206 | クイックチェンジチャックアダプタ | 90 | 4361 | HSK-A シェルミーリングアーバー | 195 |
| 4208 | HPC-エクステンション | 159 | 4362 | HSK-A ミーリングアーバー GÜHROJET | 191 |
| 4209 | MQL 1-チャンネル ハイドロチャック HSK-A 自動工具交換用 | 98 | 4363 | モジュール 6x6 HSK アダプタフランジ | 209 |
| 4210 | MQL 1-チャンネル ハイドロチャック HSK-A 自動工具交換用 | 99 | 4364 | 通常冷却用シンクロタッピングチャック調整ねじ | 84 |
| 4213 | ISO テーパ ハイドロチャック 増力型 | 23 | 4368 | ストレートコレット ハイドロチャック用 | 26 |
| 4221 | MAS/BT ハイドロチャック 増力型 | 25 | 4369 | GÜHROJET ストレートコレット ハイドロチャック用 | 27 |
| 4222 | CAT ミーリングアーバー | 194 | 4385 | ショート HSKスピンドルアダプタ (集合タイプ) | 239 |
| 4230 | MAS/BT ミーリングアーバー GÜHROJET | 193 | 4386 | HSK スピンドルアダプタ (ノーズタイプ) | 238 |
| 4231 | ISO テーパミーリングアーバー GÜHROJET | 192 | 4387 | ISOテーパ/HSK-C ベーシックアダプタ(DIN 2079適合スピンドル用) | 240 |
| 4232 | HSK-A ウェルドン サイドロックホルダ GÜHROJET | 168 | 4397 | HSK-E コレットホルダ | 181 |
| 4233 | MAS/BT ホイッスルノッチ サイドロックホルダ | 175 | 4419 | クーリングアダプタセット一式 | 60 |
| 4234 | MAS/BT ウェルドン サイドロックホルダ GÜHROJET | 174 | 4508 | MQL 1-チャンネルクーラント供給ダクト HSK-A用 | 113 |
| 4235 | 精密クランプチャック用クランピングコレット(密封仕様) | 162 | 4511 | MQL 2-チャンネルクーラント供給ダクト HSK-A用 | 139 |
| 4236 | 精密クランプチャック用コレットスルークランピングコレット(GÜHROJet) | 163 | 4512 | ISOテーパ / HSK-C 変換ベーシックアダプタ | 250 |
| 4237 | 精密クランプチャック用クランピングコレット(密封仕様) | 164 | 4513 | MQL クーラント供給セット (filler) HSK-A 用 | 113/139 |
| 4238 | ISO テーパ モールステーパホルダ | 198 | 4514 | MAS/BT / HSK-C 変換ベーシックアダプタ | 250 |
| 4239 | BT モールステーパホルダ | 198 | 4524 | MQL 内部給油対応ハイドロシンクロタッピングチャック | 111/135 |
| 4240 | MAS/BT ドリルチャック 内部給油対応 | 190 | 4525 | ストレートシャンク内部給油対応ハイドロシンクロタッピングチャック | 79 |
| 4241 | クランピングねじハイドロチャック/ハイドロシンクロタッピングチャック用 | 31 | 4549 | HSK-A/HSK-C エクステンション | 252 |
| 4242 | ISO テーパ ドリルチャック 内部給油対応 | 190 | 4551 | スプリング+止めねじ | 247 |
| 4243 | CAT 精密クランプチャック | 158 | 4554 | パワークランプセット | 247 |
| 4244 | MAS/BT 精密クランプチャック | 158 | 4555 | ねじスピンドル | 247 |
| 4245 | MAS/BT コレットホルダ | 182 | 4557 | テンションナットセット | 247 |
| 4267 | HSK-C ハイドロチャック 増力型 | 20 | 4576 | ISOテーパ 内部給油対応ハイドロシンクロタッピングチャック | 77 |
| 4295 | HSK-C ハイドロチャック 径方向突き出し量調整タイプ | 21 | 4577 | MAS/BT 内部給油対応ハイドロシンクロタッピングチャック | 78 |
| 4296 | HSK-A ハイドロチャック 径方向突き出し量調整タイプ | 19 | 4581 | HSK スピンドルアダプタ (ノーズタイプ) | 248 |
| 4297 | モジュール 4x4 HSK-A 取り付けアダプタ | 211 | 4582 | HSK スピンドルアダプタ旋盤用(ノーズタイプ) | 249 |
| 4298 | MQL シンクロタッピングチャック HSK-A 自動工具交換用 | 112/136 | 4584 | ショート HSK スピンドルアダプタ (統合タイプ) | 249 |
| 4299 | HSK-A ハイドロチャック 増力型 | 17 | 4586 | HSK スピンドルアダプタ (ノーズタイプ) | 248 |
| 4300 | HSK-A 精密クランプチャック | 157 | 4601 | HSK-A 内部給油対応ハイドロシンクロタッピングチャック | 76 |
| 4301 | ISO テーパ 精密クランプチャック | 157 | 4602 | MQL 1-チャンネルハイドロシンクロタッピングチャック HSK-A自動工具交換用 | 110 |
| 4302 | 精密クランプチャック用コレットスルークランピングコレット(GÜHROJet) | 161 | 4603 | MQL 2-チャンネルハイドロシンクロタッピングチャック HSK-A 自動工具交換用 | 134 |
| 4303 | HSK-C コレットホルダ | 179 | 4604 | MQL ハイドロシンクロタッピングチャック HSK-A 自動工具交換用 | 109/133 |
| 4304 | HSK-A コレットホルダ | 177 | 4605 | ハイドロシンクロタッピングチャック用ストレートコレット(密封仕様) | 80 |
| 4305 | MQL シンクロタッピングチャック用内径角部付き調整ねじ | 138 | 4606 | ハイドロシンクロタッピングチャック用ストレートコレット(GÜHROJET用) | 82 |
| 4306 | 締めつけナット DIN ISO 15488 | 188 | 4611 | MQL 2-チャンネルハイドロチャック HSK-A 自動工具交換用 | 115 |
| 4307 | コレット DIN ISO 15488 | 185 | 4612 | MQL 2-チャンネルハイドロチャック HSK-A 自動工具交換用 | 117 |
| 4308 | タップコレット | 86 | 4613 | MQL 2-チャンネル焼ばめチャック HSK-A 自動工具交換用 | 119 |
| 4315 | 工具長調整機構付き ISO テーパアダプタ | 30 | 4614 | MQL 2-チャンネル焼ばめチャック HSK-A 自動工具交換用 | 123 |
| 4316 | 工具長調整機構付き 汎用 HSKアダプタ | 29 | 4615 | MQL / 内部給油用 M型クランピングセット | 143/231 |
| 4317 | ISOテーパ ウェルドン サイドロックホルダ GÜHROJET | 172 | 4616 | M型クランプセット用差し込み口変換アダプタ | 144/232 |
| 4318 | ISO テーパ コレットホルダ | 182 | 4617 | MQL 1-チャンネル 突き出し量調整ねじ用シーリングリップ | 105 |
| 4319 | 工具長調整機構付き 汎用 ISOテーパアダプタ | 29 | 4618 | HSK-A ハイドロチャック HMC 3000 小径クランプ用 | 16 |
| 4320 | HSK-A モールステーパ用ホルダ | 197 | 4619 | ISO テーパ ハイドロチャック HMC 3000 小径クランプ用 | 22 |
| 4322 | ISOテーパ ホイッスルノッチ サイドロックホルダ | 173 | 4620 | MAS/BT ハイドロチャック HMC 3000 小径クランプ用 | 24 |
| 4323 | HSK-C コレットホルダ(密封仕様) | 180 | 4621 | MQL 2-チャンネル 突き出し量調整ねじ HSK-A用 | 127 |
| 4324 | HSK-A コレットホルダ(密封仕様) | 178 | 4622 | MQL 2-チャンネルクーラント供給ダクト (filler) HSK-A用 | 129 |

品番インデックス

| 品番 | 商品名 | ページ |
|------|---------------------------------------|---------|
| 4623 | MQL 2-チャンネルクーラント供給ダクト HSK-A用 | 131 |
| 4624 | M型クランプセット用の組立/分解ツール | 144/232 |
| 4709 | モジュール 4x4 BTシャンク取り付けアダプタ | 212 |
| 4712 | モジュール 6x6 BTシャンク取り付けアダプタ | 206 |
| 4713 | モジュール 4x4 HSK アダプタフランジ | 214/238 |
| 4714 | モジュール 6x6 HPC クランピングチャックフランジ | 209 |
| 4715 | モジュールフランジ及び取り付けアダプタ 6x6, 4x4用角度調整ユニット | 215 |
| 4716 | モジュールフランジ及び取り付けアダプタ 6x6, 4x4用中間スリーブ | 215 |
| 4717 | モジュール 6x6 焼ばめチャックフランジ | 208 |
| 4718 | 突き出し量セッティングアダプタ | 50 |
| 4719 | 焼ばめエクステンション | 49 |
| 4722 | モジュール 6x6 ハイドロチャックフランジ | 207 |
| 4723 | モジュール 6x6 HSK-A 取り付けアダプタ | 205 |
| 4724 | モジュール 4x4 ISOテーパ取り付けアダプタ | 212 |
| 4725 | モジュール 6x6 ISOテーパ取り付けアダプタ | 206 |
| 4726 | HSK-A 焼ばめチャック TSG 3000 | 36 |
| 4727 | ISO テーパ 焼ばめチャック TSG 3000 | 43 |
| 4728 | MAS/BT 焼ばめチャック TSG 3000 | 47 |
| 4729 | ISO テーパ 焼ばめチャックGÜHROJET | 46 |
| 4730 | GSS 2000 焼ばめ装置 ベーシック | 62 |
| 4735 | MQL 1-チャンネル 焼ばめチャック HSK-A 手動工具交換用 | 100 |
| 4736 | HSK-A 焼ばめチャック | 37 |
| 4737 | HSK-E 焼ばめチャック | 42 |
| 4738 | ISO テーパ 焼ばめチャック | 44 |
| 4739 | MAS/BT 焼ばめチャック | 48 |
| 4741 | MQL 1-チャンネル 焼ばめチャック HSK-A 自動工具交換用 | 102 |
| 4742 | GSS 2000 焼ばめ装置 コンフォートバージョン | 58 |
| 4743 | 誘電コイル | 63 |
| 4744 | GSS 2000 ISOテーパホルダ | 58 |
| 4745 | GSS 2000 HSKホルダ | 58 |
| 4747 | スピードクーラーリングシステム | 63 |
| 4748 | システムカート | 59 |
| 4749 | トンダ | 59 |
| 4750 | 保護手袋 | 60 |
| 4752 | GSS 2000 焼ばめ装置 エコ-プラス | 61 |
| 4753 | GSS 3001 焼ばめシステム | 64 |
| 4755 | HSK-A 焼ばめチャック GÜHROJET フラッシュスルータイプ | 40 |
| 4758 | HSK-C 焼ばめチャック | 41 |
| 4759 | スピードクーラマネージャ | 63 |
| 4760 | モジュール 4x4 焼ばめチャックフランジ | 213 |
| 4761 | GSS 2000用 HSKホルダサポート | 61/62 |
| 4762 | GSS 2000用 ISOテーパホルダサポート | 61/62 |
| 4763 | GSS 2000用回転式収納 | 59 |
| 4769 | リミットストップカラー | 63 |
| 4900 | 長さ調整ねじ | 31 |
| 4901 | HSK-C コレットホルダ用長さ調整ねじ | 184 |
| 4902 | HSK-A/HSK-E コレットホルダ用長さ調整ねじ | 184 |
| 4903 | クランピングねじ | 176 |
| 4904 | 突き出し量調整ねじ | 52/176 |
| 4905 | 突き出し量調整ねじ | 176 |
| 4907 | 六角穴付きボルト DIN EN ISO 4762 (DIN 912) | 196 |
| 4908 | フライスカッター用固定ねじ | 196 |
| 4909 | 固定ねじ用ソケットレンチ | 196 |
| 4910 | 四角ドライブソケット | 264 |
| 4911 | T型ハンドル付きソケットスパナ | 264 |
| 4912 | 六角T形レンチ | 269 |
| 4913 | クランプレレンチ | 183 |
| 4914 | HSK クリーナー | 265 |
| 4915 | トルクレンチ | 268 |
| 4916 | ソケット/アタッチメント | 268 |
| 4918 | 円筒クリーナー | 266 |
| 4919 | MQL用 突き出し量調整ねじ | 31/54 |
| 4921 | 六角レンチ | 269 |
| 4922 | シェルミーリングアーバー用ドライブドッグセット | 196 |

| 品番 | 商品名 | ページ |
|----------|--|------------|
| 4923 | 並行キー DIN 6885 A | 195 |
| 4924 | HSK-A用 MQLクーラント供給ダクト | 32/55 |
| 4925 | ブルスタッド ISO テーパ DIN ISO 7388-3 フォームAD | 270 |
| 4926 | ブルスタッド ISO テーパ DIN ISO 7388-3 フォームAF | 270 |
| 4927 | ブルスタッド BT DIN ISO 7388-3 | 271 |
| 4928 | ブルスタッド BT DIN ISO 7388-3 | 271 |
| 4930 | GÜHROクランプ MQL 4点クランピングセット(MQL / 内部給油用) | 141/229 |
| 4931 | ねじ付きクランピングジョー | 141/229 |
| 4932 | チューブ付きイジェクタ | 141/229 |
| 4933 | GÜHROクランプ MQL 4点クランピングセット用固定ねじ | 142/230 |
| 4934 | GÜHROクランプ MQL 4点クランピングセット用 アダプタ | 142/230 |
| 4935 | GÜHROクランプ MQL 4点クランピングセット用 固定ねじ | 143/231 |
| 4937 | MQL 1-チャンネル 突き出し量調整ねじ HSK-A用 | 104 |
| 4938 | Gührojet 焼ばめチャック用突き出し量調整ねじ | 51 |
| 4939 | MQL 1-チャンネルクーラント供給ダクト HSK-A用 | 106 |
| 4940 | MQL 1-チャンネルクーラント供給ダクト(filler) HSK-A 用 | 106 |
| 4941 | 通常冷却用突き出し量調整ねじ | 52/108/214 |
| 4946 | ツールセッティングブロック | 267 |
| 4947 | HSK クリーニングキャップ | 265 |
| 4948 | MQL HSK-Aクーラント供給ダクト(filler)取り付けアダプタ | 107 |
| 4949 | 通常冷却用クーラント供給ダクト | 263 |
| 4953 | 黄銅ロッキングリング | 253 |
| 4955 | コーティングチップ | 263 |
| 4957 | 4点クランピングセット構成部品 | 237 |
| 4958 | 通常冷却用 4点クランピングセット | 237 |
| 4959 | 4点クランピングセット構成部品セット | 237 |
| 4961 | ボールプランジャ | 253 |
| 4963 | トルクソケット | 242 |
| 4968 | HSK シャンクテーパ測定ゲージ | 256 |
| 4969 | HSK スピンドル測定ゲージ | 257 |
| 4970 | HSK スピンドル測定ゲージ ISO(SK) | 258 |
| 4971 | HSK スピンドル測定ゲージ HSK | 258 |
| 4973 | クランピング力測定ゲージ ISO/BT/CAT | 259 |
| 4974 | クランピング力測定ゲージ HSK | 259 |
| 4975 | HSK スピンドルバランスリングマスタ | 258 |
| 4976 | ショートスピンドル(DIN 69002-3)用 遠心リング | 252 |
| 4977 | 軸方向ダンピング機構付き突き出し量調整ねじ | 51 |
| 4978 | HSK クランピングショルダ用測定ゲージ | 257 |
| 4979 | 通常冷却用クーラント供給ダクト(フィルタ付き) | 263 |
| 4982 | HSK-C ブランク | 199 |
| 4983 | HSK-A ブランク | 199 |
| 4985 | HSK-C シーリングプラグ | 266 |
| 4986 | MQL 及び M型クランプセット用の組立/分解ツール | 145/233 |
| 4987 | トルクレンチ | 268 |
| 4988 | トルクレンチ | 268 |
| 4989 | トルクレンチ | 268 |
| 4990 | ツールセッティングブロック | 267 |
| 4991 | 交換用ディスク | 267 |
| 4992 | テーパインサート | 30 |
| 4993 | プラグインサート | 30 |
| GSS 5000 | | 68 |

GÜHRING



GÜHRING

グーリングジャパン株式会社

<http://www.guhring.co.jp>

TEL. 03-(3536)2800(代表)

FAX. 03-(3536)2805

営業所：東京(本社)/埼玉/浜松/名古屋/大阪/広島/砺波

他部署：OEM部/技術チーム/在庫センタ

製造：名古屋工場